

PRIMEslide

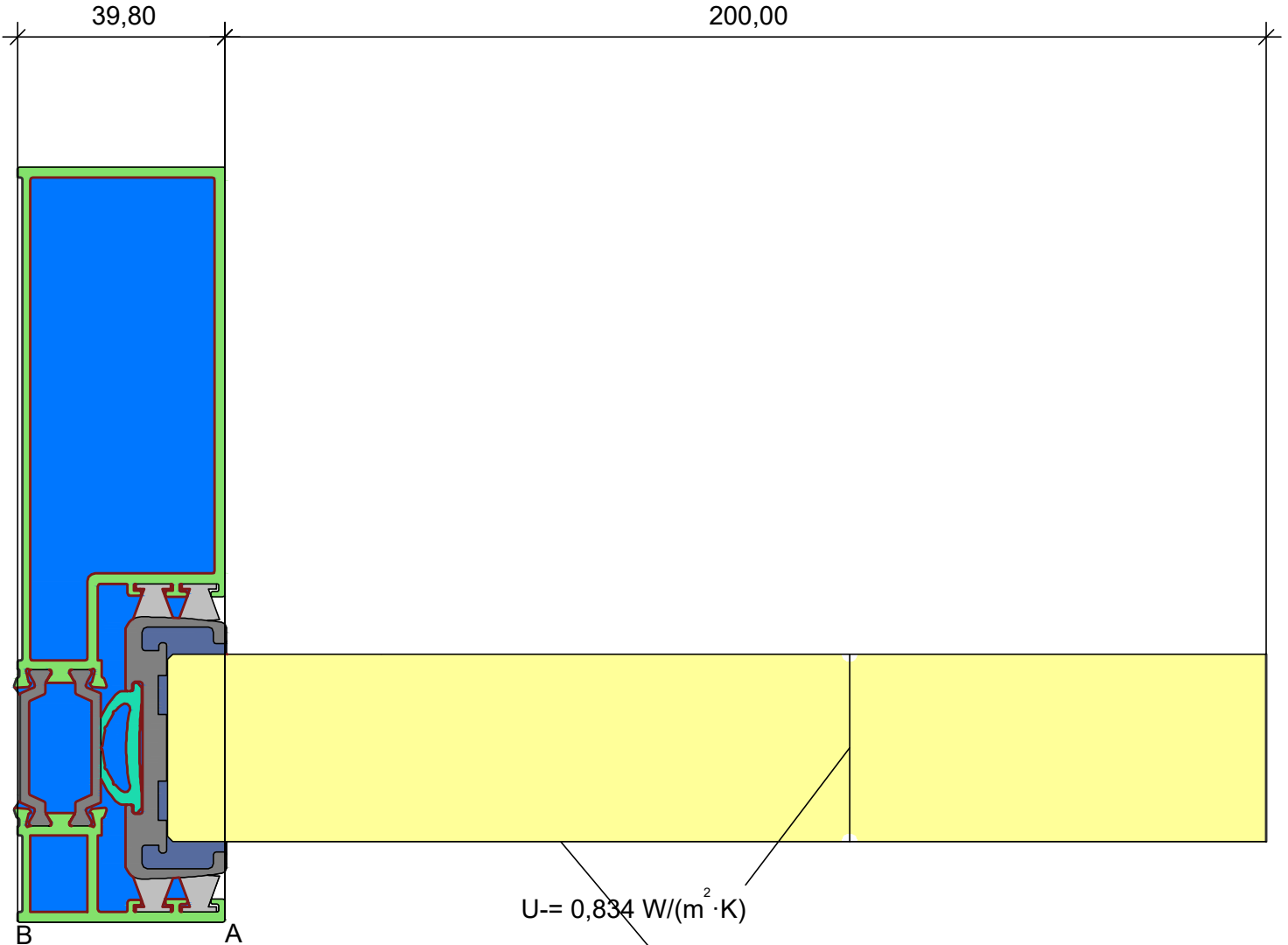
MİNİMAL KAPI ve PENCERE SİSTEMİ

MINIMAL DOOR and WINDOW SYSTEM

X	ISI HESAPLARI THERMAL CALCULATIONS	X-01 / X-06
A	KANAT için STATİK DİAGRAM STATICAL DIAGRAM for SASH	A-01 / A-04
B	ALUMİNYUM PROFİLLER ALUMINIUM PROFILES	B-01 / B-17
D	CONTALAR GASKETS	D-01
E	AKSESUARLAR ACCESSORIES	E-01 / E-04
F	PLASTİK PROFİLLER PLASTIC PROFILES	F-01
G	UYGULANABİLİR AÇILIM TİPLERİ APPLICABLE OPENING TIPOLOGIES	G-01 / G-07
H	TAM ÖLÇEKLİ PROFİLLER FULL SCALE PROFILES	H-01 / H-17
J	PRENSİP SİSTEM DETAYLARI PRINCIPAL SECTIONS	J-01 / J-12
K	ÜRETİM TALİMATLARI MANUFACTURING INSTRUCTIONS	K-01 / K-34

PRIMEslide
MİNİMAL KAPI ve PENCERE SİSTEMİ
MINIMAL DOOR and WINDOW SYSTEM

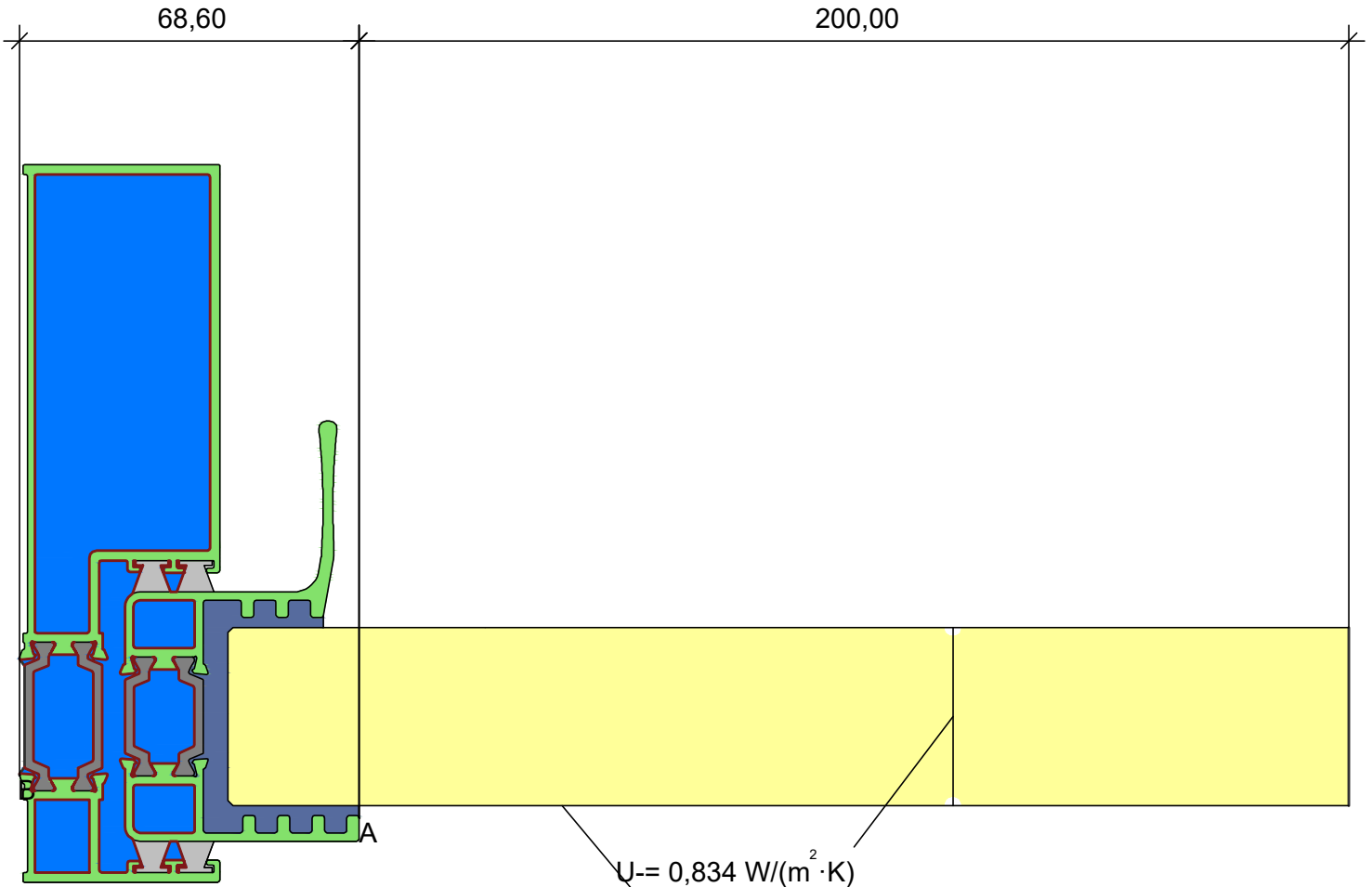
THERMAL HESAPLAR
THERMAL CALCULATIONS



$$U_{f A,B} = \frac{\Phi}{DT} \cdot \frac{bp}{bf} = \frac{7,031}{24,000} - 0,834 \cdot 0,200 = 3,17 \text{ W}/(\text{m} \cdot \text{K})$$

$U = 0,834 \text{ W}/(\text{m}^2 \cdot \text{K})$
 $FB = -7,031 \text{ W}/\text{m}$

Material	λ [W/(m·K)]	ϵ	Boundary Condition	q [W/m²]	C [C]	R [(m·K)²/W]	ϵ
Aluminium (Si alloys)	160,000	0,900	Epsilon 0.9				0,900
EPDM (ethylene propylene diene monomer)	0,250	0,900	Exterior, frame	-2,000		0,040	
PVC (polyvinylchloride), rigid	0,170	0,900	Interior, frame, normal	22,000		0,130	
Panel	0,035	0,900	Interior, frame, reduced	22,000		0,200	
Polyamid 6.6 with 25% glass fibre	0,300	0,900	Symmetry/Model section	0,000			
Silicone, pure	0,350						
Unventilated air cavity							



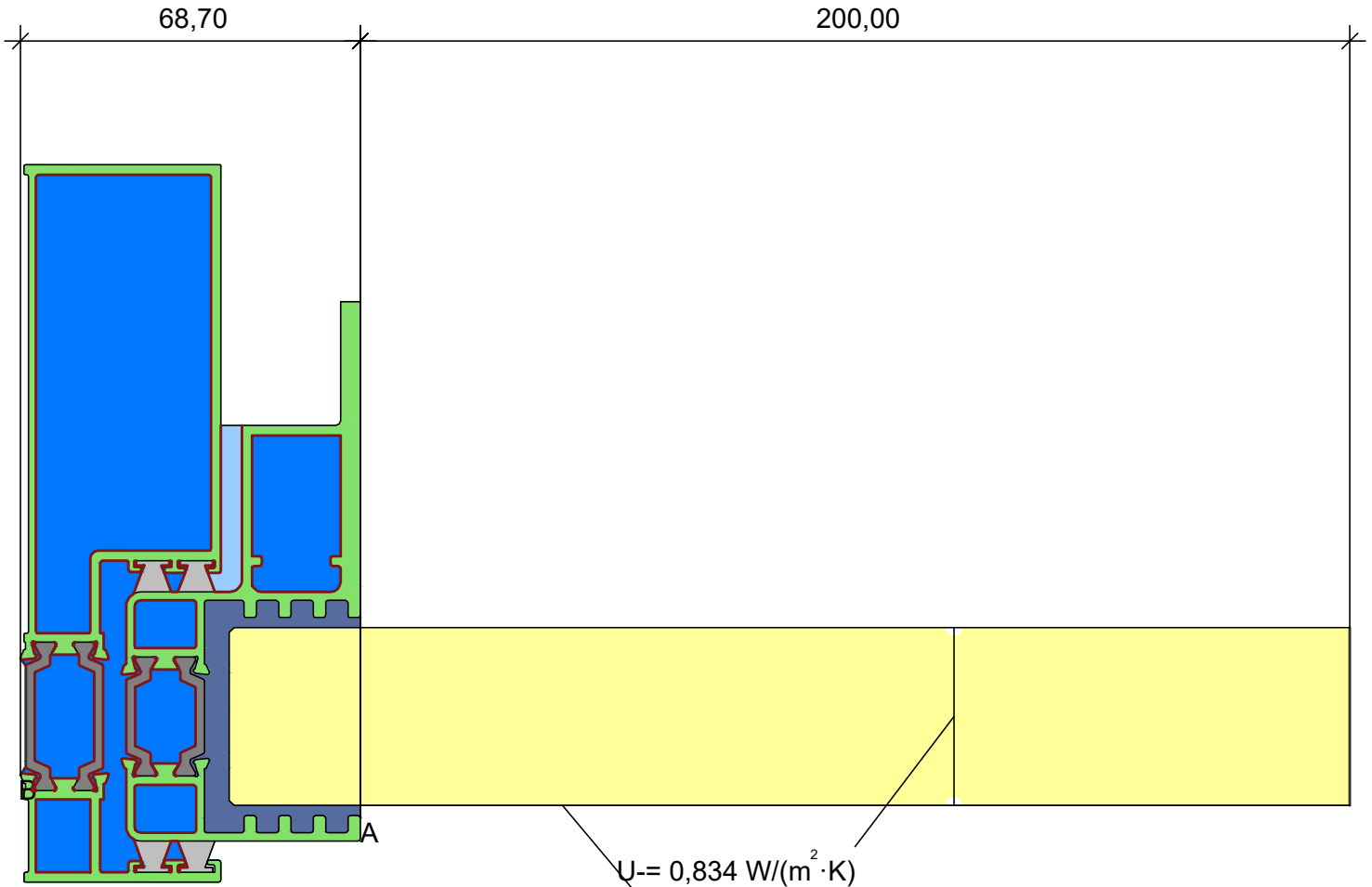
$$U_{f A,B} = \frac{\Phi}{DT} = \frac{\Phi}{-U_p \cdot b_p} = \frac{10,460}{24,000} = 0,436 \text{ W/(m}^2 \cdot \text{K)}$$

$$U_{f A,B} = \frac{\Phi}{DT} = \frac{\Phi}{-U_p \cdot b_p} = \frac{10,460}{24,000} = 0,436 \text{ W/(m}^2 \cdot \text{K)}$$

$$U_{f A,B} = \frac{\Phi}{DT} = \frac{\Phi}{-U_p \cdot b_p} = \frac{10,460}{24,000} = 0,436 \text{ W/(m}^2 \cdot \text{K)}$$

Material	l[W/(m·K)]	ε
Aluminium (Si alloys)	160,000	0,900
PVC (polyvinylchloride), rigid Panel	0,170	0,900
Polyamid 6.6 with 25% glass fibre	0,300	0,900
Silicone, pure	0,350	
Unventilated air cavity		

Boundary Condition	q[W/m²]	q[C°]	R[(m·K)²/W]	ε
Epsilon 0.9				0,900
Exterior, frame	-2,000		0,040	
Interior, frame, normal	22,000		0,130	
Interior, frame, reduced	22,000		0,200	
Symmetry/Model section	0,000			



$$U_{f A,B} = \frac{\Phi}{DT} = \frac{\Phi}{-U_p \cdot b_p} = \frac{10,454}{24,000} = 0,4356$$

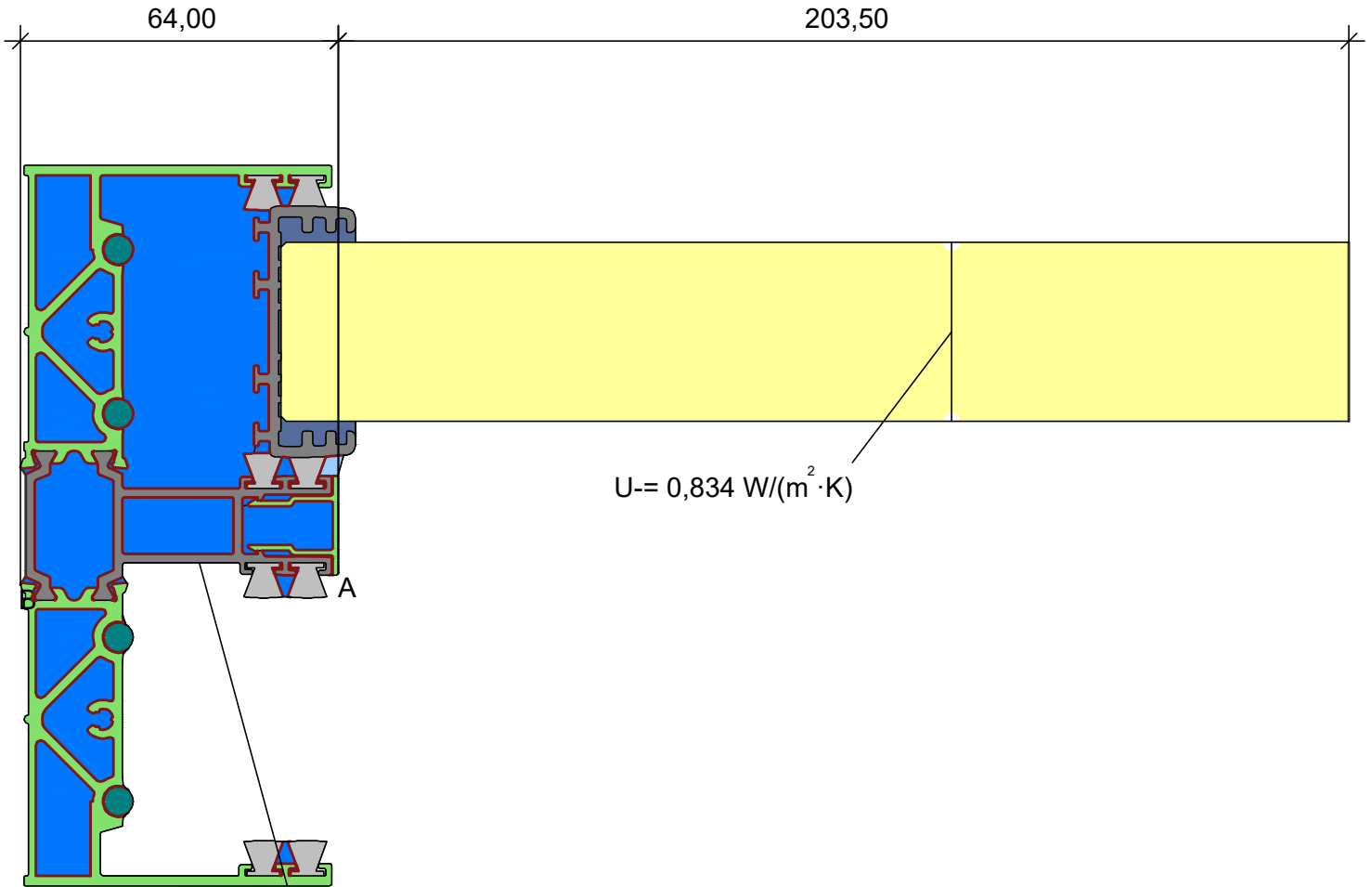
$$U_{f A,B} = \frac{FB}{b_f} = \frac{-10,454}{24,000} = -0,4356$$

$$U_{f A,B} = \frac{10,454}{24,000} - 0,834 \cdot 0,200 = 0,069$$

$$U_{f A,B} = \frac{10,454}{0,069} = 151,51 \text{ W/(m}^2 \cdot \text{K)}$$

Material	λ [W/(m·K)]	ϵ
Aluminium (Si alloys)	160,000	0,900
PVC (polyvinylchloride), rigid Panel	0,170	0,900
Polyamid 6.6 with 25% glass fibre	0,035	
Silicone, pure	0,300	0,900
Slightly ventilated air cavity	0,350	
Unventilated air cavity		

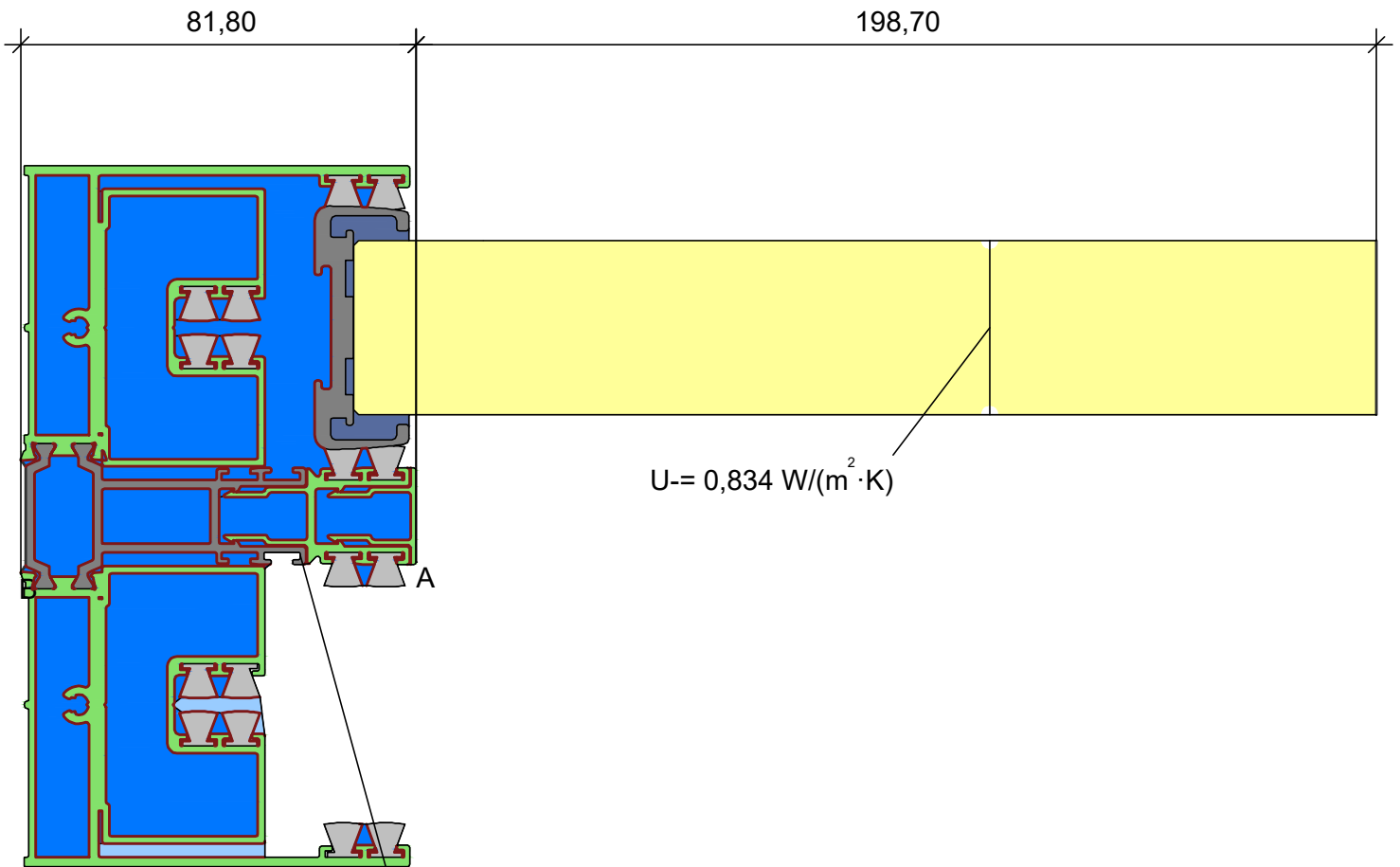
Boundary Condition	q [W/m²]	C [°C]	R [(m·K)²/W]	ϵ
Epsilon 0.9				0,900
Exterior, frame	-2,000		0,040	
Interior, frame, normal	22,000		0,130	
Interior, frame, reduced	22,000		0,200	
Symmetry/Model section	0,000			



$U = 0,834 \text{ W}/(\text{m}^2 \cdot \text{K})$

$$U_{f,A,B} = \frac{\Phi}{DT} = \frac{\frac{\Phi}{DT} \cdot bp}{bf} = \frac{9,462}{24,000} - 0,834 \cdot 0,204 = 3,51 \text{ W}/(\text{m}^2 \cdot \text{K})$$

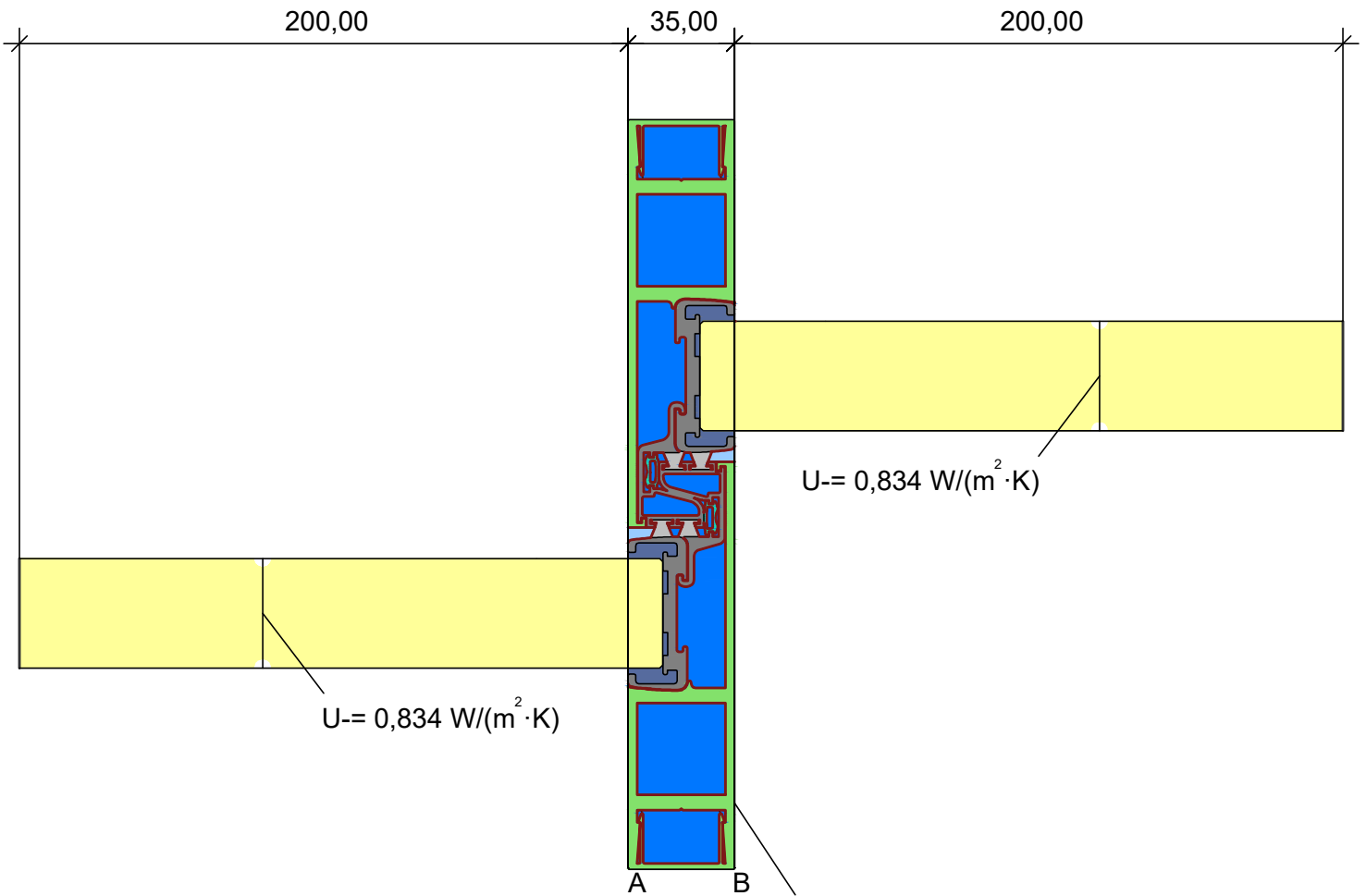
Material	l [W/(m·K)]	ϵ	Boundary Condition	q [W/m ²]	C [C°]	R [(m·K) ² /W]	ϵ
Aluminium (Si alloys)	160,000	0,900	Epsilon 0.9				0,900
PVC (polyvinylchloride), rigid Panel	0,170	0,900	Exterior, frame	-2,000		0,040	
Polyamid 6.6 with 25% glass fibre	0,035		Interior, frame, normal	22,000		0,130	
Silicone, pure	0,300	0,900	Interior, frame, reduced	22,000		0,200	
Slightly ventilated air cavity	0,350		Symmetry/Model section	0,000			
Stainless steel, austenitic or austenitic-ferritic	17,000	0,900					
Unventilated air cavity							



U = 0,834 W/(m²·K)

$$U_{f,A,B} = \frac{\Phi}{DT} = \frac{\frac{E_B}{b_f} - U_{up} \cdot b_p}{0,082} = \frac{\frac{12,400}{24,000} - 0,834 \cdot 0,199}{0,082} = 4,29 \text{ W/(m} \cdot \text{K)}$$

Material	l [W/(m·K)]	ε	Boundary Condition	q [W/m ²]	C [C°]	R [(m·K) ² /W]	ε
Aluminium (Si alloys)	160,000	0,900	Epsilon 0.9				0,900
PVC (polyvinylchloride), rigid	0,170	0,900	Exterior, frame	-2,000		0,040	
Panel	0,035		Interior, frame, normal	22,000		0,130	
Polyamid 6.6 with 25% glass fibre	0,300	0,900	Interior, frame, reduced	22,000		0,200	
Silicone, pure	0,350		Symmetry/Model section	0,000			
Slightly ventilated air cavity							
Unventilated air cavity							



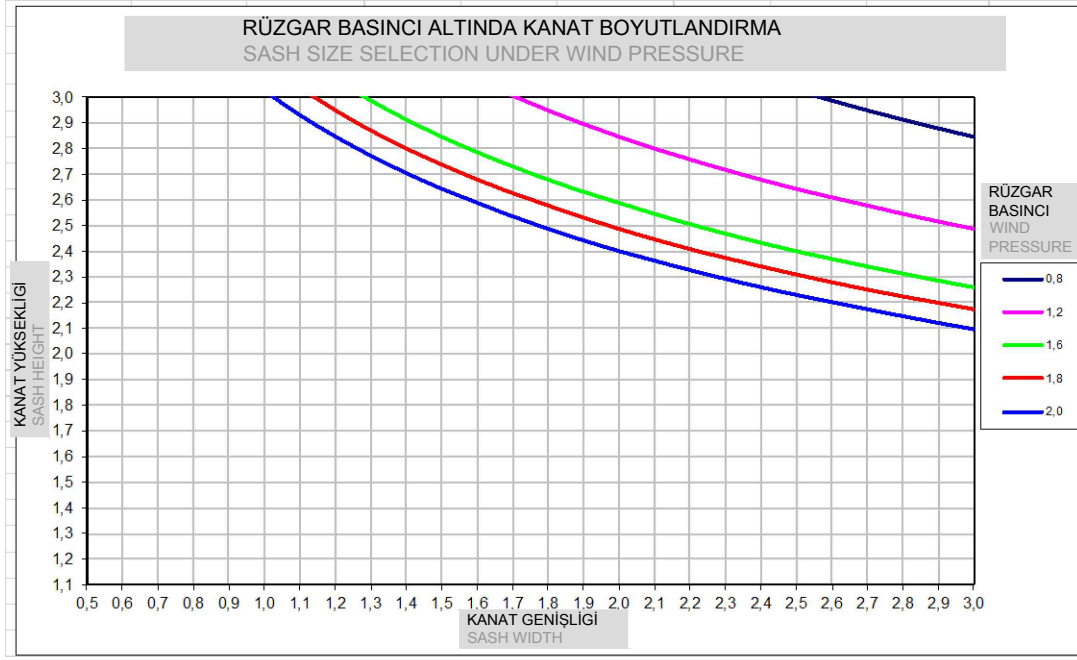
$$U_{f A,B} = \frac{\Phi}{DT} = \frac{13,704}{24,000} = 0,571$$

$$U_{f A,B} = \frac{1}{\frac{1}{0,035} - 0,834 \cdot 0,200 - 0,834 \cdot 0,200} = 6,78 \text{ W/(m}^2 \cdot \text{K)}$$

Material	λ [W/(m·K)]	ϵ	Boundary Condition	q [W/m²]	T [C]	R [(m·K)²/W]	ϵ
Aluminium (Si alloys)	160,000	0,900	Epsilon 0.9				0,900
EPDM (ethylene propylene diene monomer)	0,250	0,900	Exterior, frame	-2,000		0,040	
PVC (polyvinylchloride), rigid	0,170	0,900	Interior, frame, normal	22,000		0,130	
Panel	0,035	0,900	Interior, frame, reduced	22,000		0,200	
Polyamid 6.6 with 25% glass fibre	0,300	0,900	Symmetry/Model section	0,000			
Silicone, pure	0,350						
Slightly ventilated air cavity							
Unventilated air cavity							

PRIMEslide
MİNİMAL KAPI ve PENCERE SİSTEMİ
MINIMAL DOOR and WINDOW SYSTEM

KANAT için STATİK DİAGRAM
STATICAL DIAGRAM for SASH



KANAT STATİK DİAGRAM
STATICAL DIAGRAM for SASH

KANAT AĞIRLIĞI : 950kg
SASH WEIGHT : 950kg

SEHİM LİMİTİ L/200 yada 15mm dir.

FARKLI RENKLİ EGRİSEL ÇİZGİLER, FARKLI RÜZGAR BASINCLARI ALTINDA, UYGULANABİLİR MAKSİMUM KANAT BOYUTLARINI GÖSTERİR.

ÜSTTEKİ TABLOYA GÖRE SEÇİLEN KANAT BOYUTU, CAM TEDARİKÇİSİNE BİLDİRİLEREK, İZİN VERİLEN BOYUT ve SEHİMİN, SEÇİLEN

CAMA UYGUN OLUP OLMADIĞI TEYİD EDİLMELİ ve ONAY ALINMALIDIR.

DİKKAT:

Bu statik hesap şeması ön yapısal hesaplamalar ve profil seçimi için tasarlanmıştır.

Bu şema nihai yapısal hesaplama için bir alternatif değildir, Statik Rapor olarak kullanılamaz

Statik Hesaplar Mutlaka Uygulamacı Tarafından Yapılmalıdır.

DEFLECTION LIMIT L / 200 or 15mm.

THE LINE SHOW MAXIMUM SIZES FOR THE INDICATE PRESSURE.

VERIFY THAT THE DEFLECTION OF THE SECTION IS COMPATIBLE WITH THE EMPLOYED GLASS.

DIN EN 12210 for the standard building area

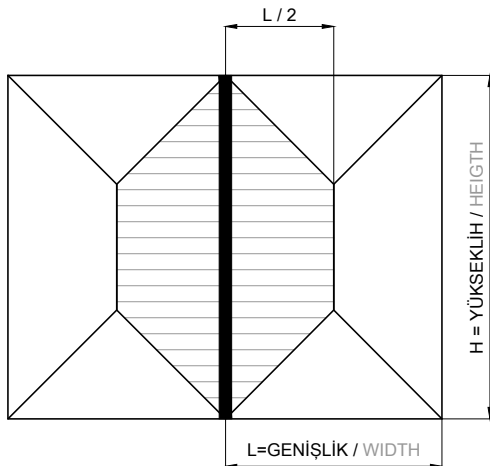
Deflection limit L/200 or max. 15mm in accordance with TRLV

Differing deflection limits set by the double glazing manufacturer must be observed.

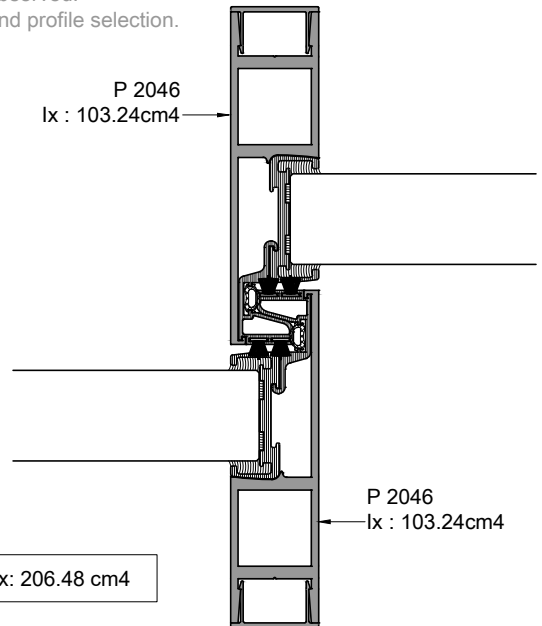
These statics diagram are intended for preliminary structural calculations and profile selection.

This is not a substitute for a final structural calculation.

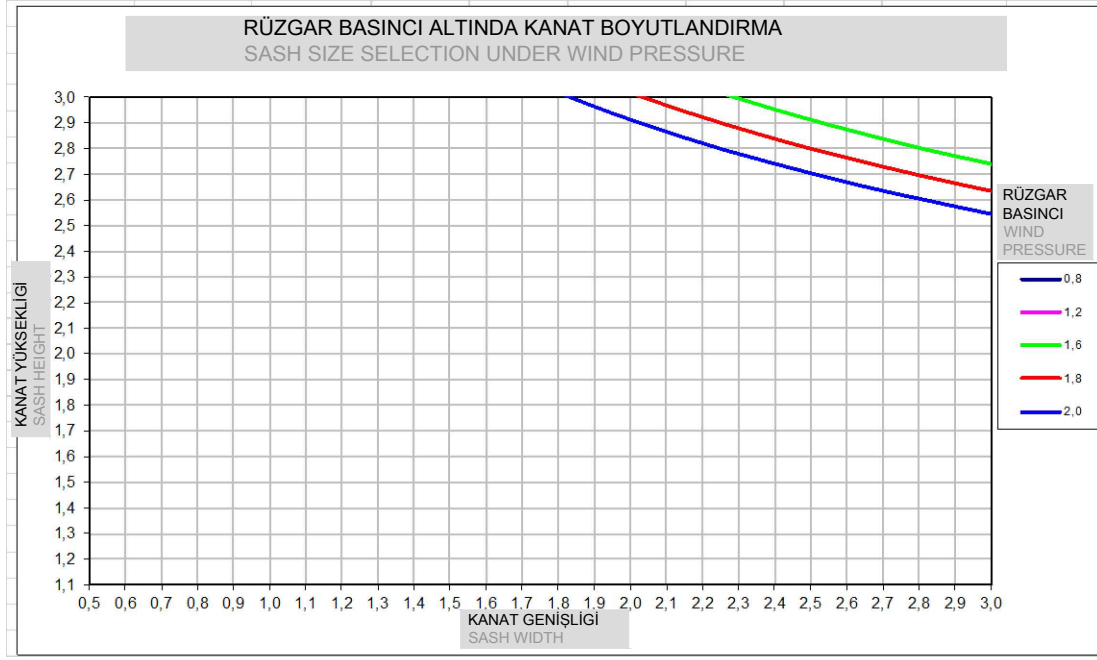
Sash sizes below the line are structurally adequate.



P 2046
Ix : 103.24cm⁴



TOTAL Ix : 206.48 cm⁴



KANAT STATİK DİAGRAM
STATICAL DIAGRAM for SASH

KANAT AĞIRLIĞI : 950kg
SASH WEIGHT : 950kg

SEHİM LİMİTİ L/200 yada 15mm dir.

FARKLI RENKLİ EGRİSEL ÇİZGİLER, FARKLI RÜZGAR BASINCLARI ALTINDA, UYGULANABİLİR MAKSİMUM KANAT BOYUTLARINI GÖSTERİR.

ÜSTTEKİ TABLOYA GÖRE SEÇİLEN KANAT BOYUTU, CAM TEDARİKÇİSİNE BİLDİRİLEREK, İZİN VERİLEN BOYUT ve SEHİMİN, SEÇİLEN

CAMA UYGUN OLUP OLMADIĞI TEYİD EDİLMELİ ve ONAY ALINMALIDIR.

DİKKAT:

Bu statik hesap şeması ön yapısal hesaplamalar ve profil seçimi için tasarlanmıştır.

Bu şema nihai yapısal hesaplama için bir alternatif değildir, Statik Rapor olarak kullanılamaz

Statik Hesaplar Mutlaka Uygulamacı Tarafından Yapılmalıdır.

DEFLECTION LIMIT L / 200 or 15mm.

THE LINE SHOW MAXIMUM SIZES FOR THE INDICATE PRESSURE.

VERIFY THAT THE DEFLECTION OF THE SECTION IS COMPATIBLE WITH THE EMPLOYED GLASS.

DIN EN 12210 for the standard building area

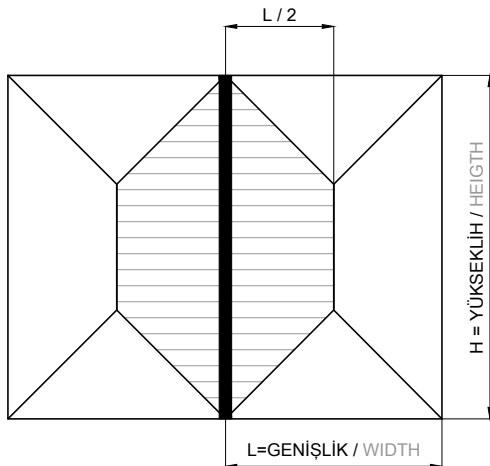
Deflection limit L/200 or max. 15mm in accordance with TRLV

Differing deflection limits set by the double glazing manufacturer must be observed.

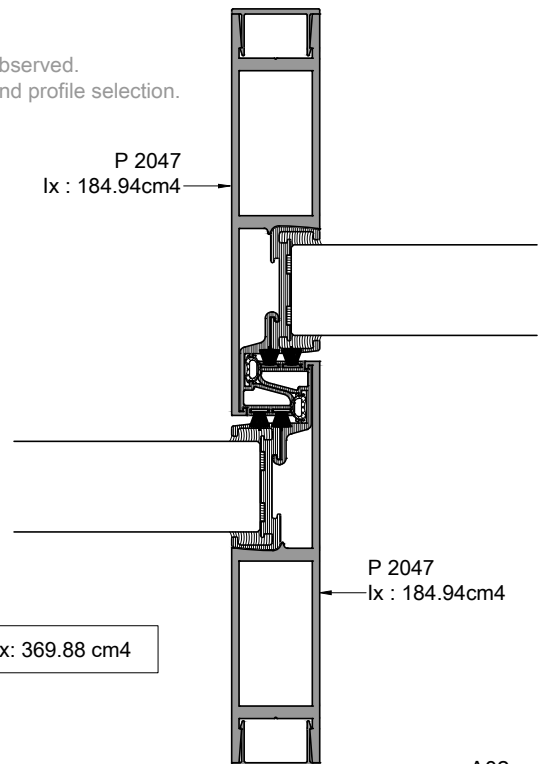
These statics diagram are intended for preliminary structural calculations and profile selection.

This is not a substitute for a final structural calculation.

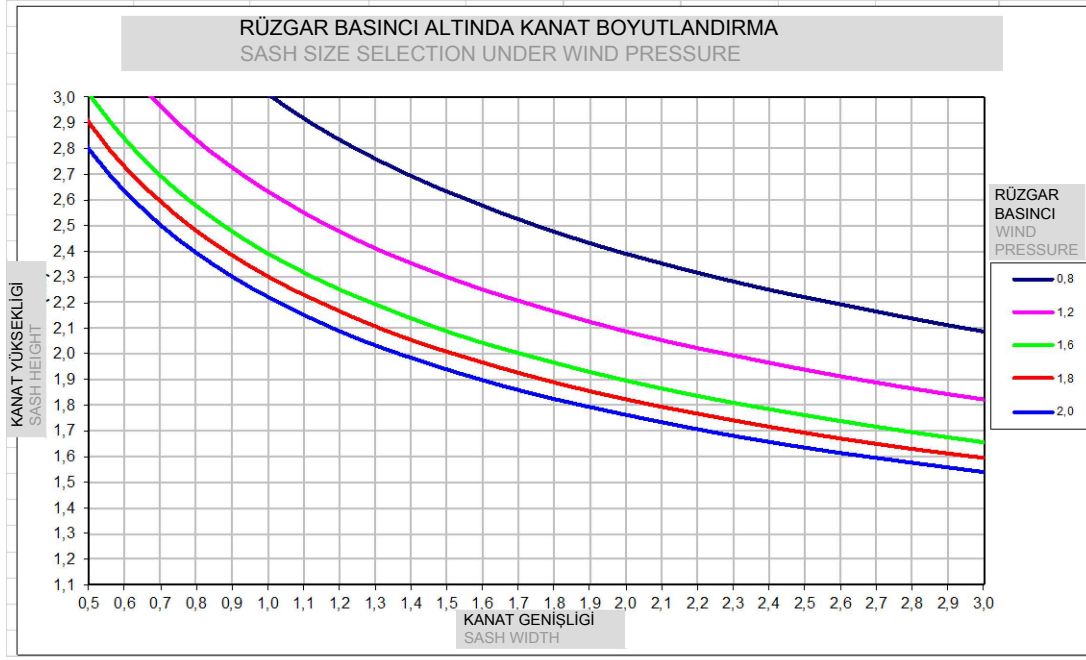
Sash sizes below the line are structurally adequate.



P 2047
Ix : 184.94cm⁴



TOTAL Ix : 369.88 cm⁴



KANAT STATİK DİAGRAM
STATICAL DIAGRAM for SASH

KANAT AĞIRLIĞI : 950kg
SASH WEIGHT : 950kg

SEHİM LİMİTİ L/200 yada 15mm dir.

FARKLI RENKLİ EGRİSEL ÇİZGİLER, FARKLI RÜZGAR BASINCLARI ALTINDA, UYGULANABİLİR MAKSİMUM KANAT BOYUTLARINI GÖSTERİR.

ÜSTTEKİ TABLOYA GÖRE SEÇİLEN KANAT BOYUTU, CAM TEDARİKÇİSİNE BİLDİRİLEREK, İZİN VERİLEN BOYUT ve SEHİMİN, SEÇİLEN

CAMA UYGUN OLUP OLMADIĞI TEYİD EDİLMELİ ve ONAY ALINMALIDIR.

DİKKAT:

Bu statik hesap şeması ön yapısal hesaplamalar ve profil seçimi için tasarlanmıştır.

Bu şema nihai yapısal hesaplama için bir alternatif değildir, Statik Rapor olarak kullanılamaz

Statik Hesaplar Mutlaka Uygulamacı Tarafından Yapılmalıdır.

DEFLECTION LIMIT L / 200 or 15mm.

THE LINE SHOW MAXIMUM SIZES FOR THE INDICATE PRESSURE.

VERIFY THAT THE DEFLECTION OF THE SECTION IS COMPATIBLE WITH THE EMPLOYED GLASS.

DIN EN 12210 for the standard building area

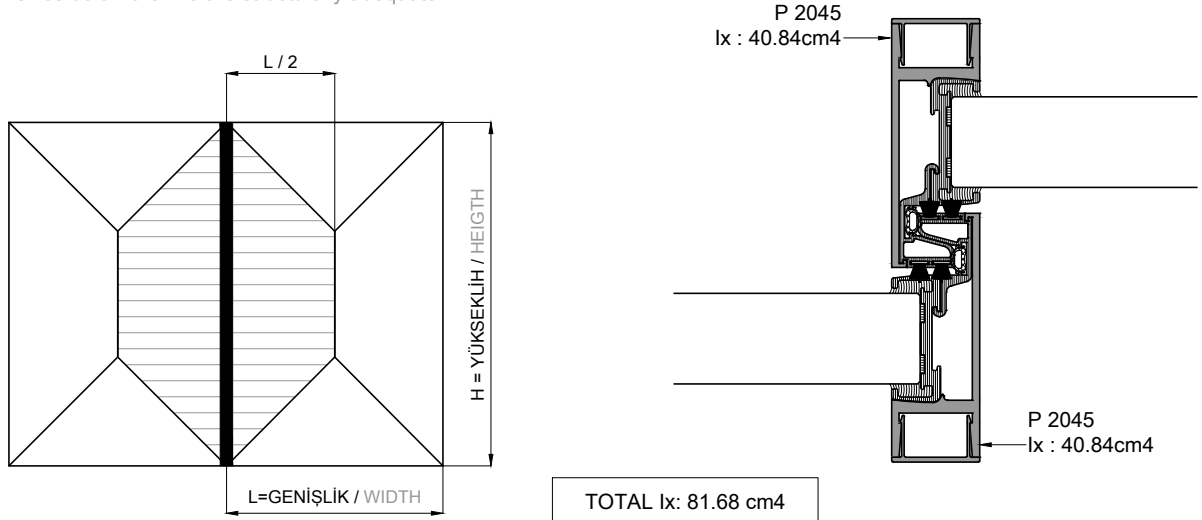
Deflection limit L/200 or max. 15mm in accordance with TRLV

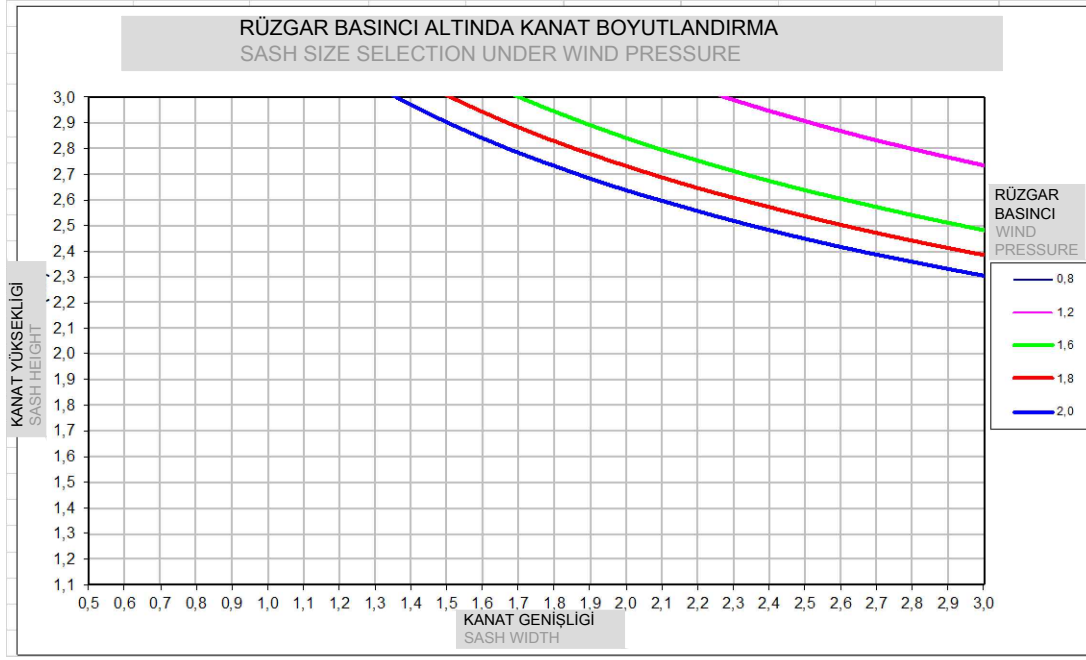
Differing deflection limits set by the double glazing manufacturer must be observed.

These statics diagram are intended for preliminary structural calculations and profile selection.

This is not a substitute for a final structural calculation.

Sash sizes below the line are structurally adequate.





KANAT STATİK DİAGRAM
STATICAL DIAGRAM for SASH

KANAT AĞIRLIĞI : 950kg
SASH WEIGHT : 950kg

SEHİM LİMİTİ L/200 yada 15mm dir.

FARKLI RENKLİ EGRİSEL ÇİZGİLER, FARKLI RÜZGAR BASINCLARI ALTINDA, UYGULANABİLİR MAKSİMUM KANAT BOYUTLARINI GÖSTERİR.

ÜSTTEKİ TABLOYA GÖRE SEÇİLEN KANAT BOYUTU, CAM TEDARİKÇİSİNE BİLDİRİLEREK, İZİN VERİLEN BOYUT ve SEHİMİN, SEÇİLEN

CAMA UYGUN OLUP OLMADIĞI TEYİD EDİLMELİ ve ONAY ALINMALIDIR.

DİKKAT:

Bu statik hesap şeması ön yapısal hesaplamalar ve profil seçimi için tasarlanmıştır.

Bu şema nihai yapısal hesaplama için bir alternatif değildir, Statik Rapor olarak kullanılamaz

Statik Hesaplar Mutlaka Uygulamacı Tarafından Yapıtırılmalıdır.

DEFLECTION LIMIT L / 200 or 15mm.

THE LINE SHOW MAXIMUM SIZES FOR THE INDICATE PRESSURE.

VERIFY THAT THE DEFLECTION OF THE SECTION IS COMPATIBLE WITH THE EMPLOYED GLASS.

DIN EN 12210 for the standard building area

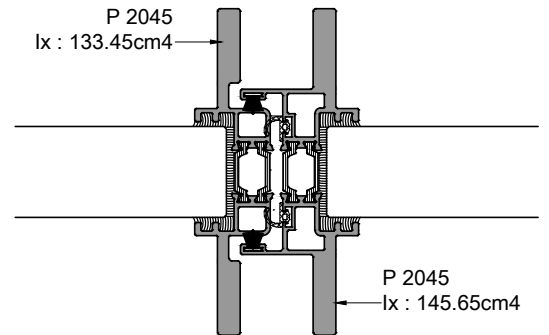
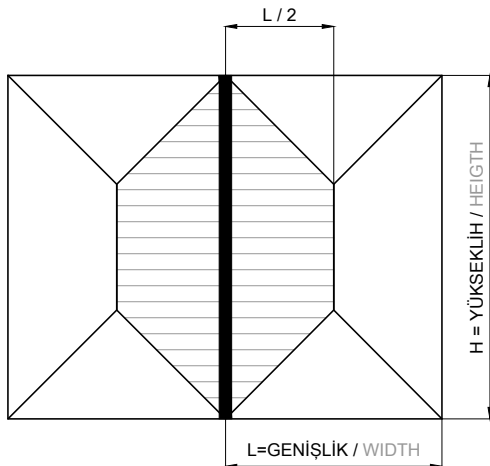
Deflection limit L/200 or max. 15mm in accordance with TRLV

Differing deflection limits set by the double glazing manufacturer must be observed.

These statics diagram are intended for preliminary structural calculations and profile selection.

This is not a substitute for a final structural calculation.

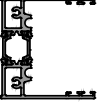
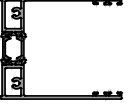

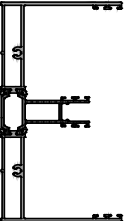
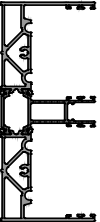
Sash sizes below the line are structurally adequate.

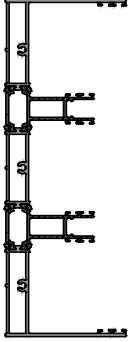
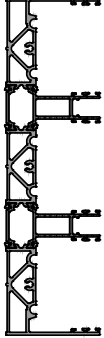
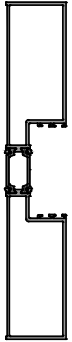


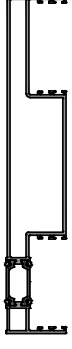
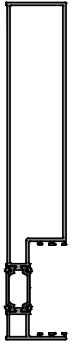

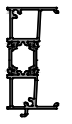
TOTAL Ix: 274.10 cm4

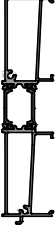
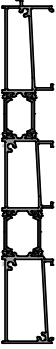



PRIMEslide
MİNİMAL KAPI ve PENCERE SİSTEMİ
MINIMAL DOOR and WINDOW SYSTEM

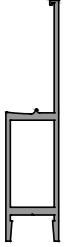
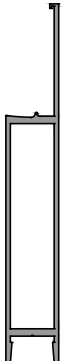
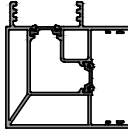
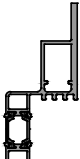
ALUMİNYUM PROFİLLER
ALUMINIUM PROFILES

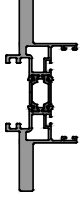
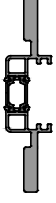
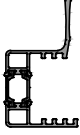
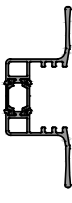
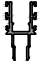

PROFİL ŞEKLİ PROFILE SECTION	PROFİL ADI PROFILE NO	KALIP KODU DIE NO	PROFİL TANIMI PROFILE DESCRIPTION	AĞIRLIK WEIGHT
	P 2030	XXXX XXXX	TEK RAY ALT KASA PROFİLİ single track bottom frame profile	1,880kg/mt
	P 2031	XXXX XXXX	TEK RAY ÜST KASA PROFİLİ single track top frame profile	1,905kg/mt
	P 2032	16512 16512	TEK RAY KASA DÜŞEY PROFİLİ single track rail vertical frame profile	1,270kg/mt
	P 2033	16511 16511	ÇİFT RAY ÜST KASA PROFİLİ double track top frame profile	2,815kg/mt
	P 2034	16509 16509	ÇİFT RAY ALT KASA PROFİLİ double track bottom frame profile	3,190kg/mt




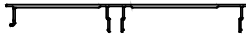


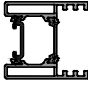


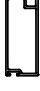
PROFİL ŞEKLİ PROFILE SECTION	PROFİL ADI PROFILE NO	KALIP KODU DIE NO	PROFİL TANIMI PROFILE DESCRIPTION	AĞIRLIK WEIGHT
	P 2035	16511 XXXX 16511	ÜÇLÜ RAY ÜST KASA PROFİLİ triple track top frame profile	4,020kg/mt
	P 2036	16509 XXXX 16509	ÜÇLÜ RAY ALT KASA PROFİLİ triple track bottom frame profile	4,705kg/mt
	P 2037	16513 16513	SİNEKLİK RAYLI KASA DÜŞEY PROFİLİ flyscreen track rail vertical frame profile	3,015kg/mt



PROFİL ŞEKLİ PROFILE SECTION	PROFİL ADI PROFILE NO	KALIP KODU DIE NO	PROFİL TANIMI PROFILE DESCRIPTION	AĞIRLIK WEIGHT
	P 2038	XXXX 16512	SİNEKLİK RAYLI KASA DÜŞEY PROFİLİ flyscreen track rail vertical frame profile	3,325kg/mt
	P 2039	XXXX 16512	ÜÇ RAY KASA DÜŞEY PROFİLİ double track rail vertical frame profile	3,110kg/mt
	P 2040	16512 16513	ÇİFT RAY KASA DÜŞEY PROFİLİ double track rail vertical frame profile	2,140kg/mt
	P 2041	XXXX XXXX	TEK RAYLI KASA İÇİN DRENAJ PROFİLİ drainage profile for single rail frame	1,185kg/mt

PROFİL ŞEKLİ PROFILE SECTION	PROFİL ADI PROFILE NO	KALIP KODU DIE NO	PROFİL TANIMI PROFILE DESCRIPTION	AĞIRLIK WEIGHT
	P 2042	XXXX XXXX	İKİ RAYLI KASA İÇİN DRENAJ PROFİLİ drainage profile for double rail frame	1,890kg/mt
	P 2043	XXXX XXXX XXXX	ÜÇ RAYLI KASA İÇİN DRENAJ PROFİLİ drainage profile for triple rail frame	3,000kg/mt
	P 2044	XXXX	KENET PROFİLİ interlock profile	1,460kg/mt
	P 2045	XXXX	KENET PROFİLİ interlock profile	1,400kg/mt
	P 2046	16510	KENET PROFİLİ interlock profile	2,365kg/mt

PROFİL ŞEKLİ PROFILE SECTION	PROFİL ADI PROFILE NO	KALIP KODU DIE NO	PROFİL TANIMI PROFILE DESCRIPTION	AĞIRLIK WEIGHT
	P 2047	XXXX	KENET PROFİLİ interlock profile	2,810kg/mt
	P 2048	XXXX	KENET PROFİLİ interlock profile	4,080kg/mt
	P 2049	XXXX XXXX	90° KÖŞE BİRLEŞİM PROFİLİ 90° corner join profile	2,755kg/mt
	P 2050	17184 17185	KİLİTLİ DÜŞEY KANAT PROFİLİ vertical sash profile with locking handle	2,190kg/mt

PROFİL ŞEKLİ PROFILE SECTION	PROFİL ADI PROFILE NO	KALIP KODU DIE NO	PROFİL TANIMI PROFILE DESCRIPTION	AĞIRLIK WEIGHT
	P 2051	17070 17070	ÇİFT TUTUCULU ERKEK DÜŞEY KANAT PROFİLİ vertical male sash profile with handle	3,030kg/mt
	P 2052	17071 17071	ÇİFT TUTUCULU DIŞI DÜŞEY KANAT PROFİLİ vertical female sash profile with handle	2,645kg/mt
	P 2053	17072 17185	TEK TUTUCULU DÜŞEY KANAT PROFİLİ vertical sash profile with single handle	1,435kg/mt
	P 2054	17072 17072	ÇİFT TUTUCULU DÜŞEY KANAT PROFİLİ vertical sash profile with double handle	1,625kg/mt
	P 2055	16505	ÜST KASA ADAPTÖR PROFİLİ adepter profile for top frame	0,435kg/mt
	P 2056	16507	ÜST KASA KAPATMA PROFİLİ closing profile for top frame	0,165kg/mt

PROFİL ŞEKLİ PROFILE SECTION	PROFİL ADI PROFILE NO	KALIP KODU DIE NO	PROFİL TANIMI PROFILE DESCRIPTION	AĞIRLIK WEIGHT
	P 2057	16508	KENET KAPATMA PROFİLİ closing profile for interlock	0,285kg/mt
	P 2058	16506	İKİ RAYLI KASA KAPATMA PROFİLİ closing profile for double track rail frame	0,490kg/mt
	P 2059	xxxx	ÜÇ RAYLI KASA KAPATMA PROFİLİ closing profile for triple track rail frame	0,535kg/mt
	P 2060	xxxx	ÜÇ RAYLI KASA KAPATMA PROFİLİ closing profile for triple track rail frame	1,010kg/mt
	P 2061	xxxx	DUVAR BİRLEŞİM PROFİLİ wall connector profile	0,470kg/mt
	P 2062	xxxx	DUVAR BİRLEŞİM PROFİLİ wall connector profile	0,685kg/mt
	P 2063	18091	ÜST KILAVUZ PROFİLİ top guide profile	1,500kg/mt
	P 2064	xxxx	SİNEKLİK RAY PROFİLİ rail profile for flyscreen	0,260kg/mt
	P 2065	xxxx	SİNEKLİK ALT ve ÜST KASA PROFİLİ top and bottom frame for flyscreen	0,650kg/mt
	P 2066	xxxx	SİNEKLİK DÜŞEY KASA PROFİLİ vertical side frame for flyscreen	0,585kg/mt

PROFİL ŞEKLİ PROFILE SECTION	PROFİL ADI PROFILE NO	KALIP KODU DIE NO	PROFİL TANIMI PROFILE DESCRIPTION	AĞIRLIK WEIGHT
	P 2067	xxxx	SİNEKLİK DÜŞEY KASA PROFİLİ vertical side frame for flyscreen	0,855kg/mt
	P 2068	xxxx	SİNEKLİK DÜŞEY KASA PROFİLİ vertical side frame for flyscreen	0,685kg/mt

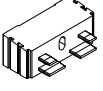
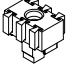
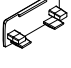
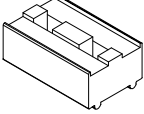
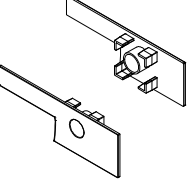
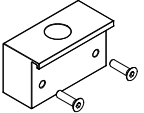

PRIMEslide
MİNİMAL KAPI ve PENCERE SİSTEMİ
MINIMAL DOOR and WINDOW SYSTEM

CONTALAR
GASKETS


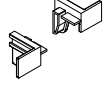
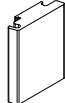

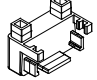
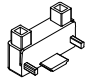
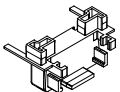
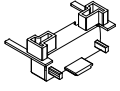
CONTA ŞEKLİ GASKET SECTION	CONTA KODU GASKET NO	MALZEME MATERIAL	CONTA TANIMI GASKET DESCRIPTION	PAKET PACKAGE
	800 203	EPDM	BİNİ CONTASI overlap gasket	300mt/pk 0,046kg/mt
	800 259	Polipropylene	PERDELİ FIRÇA FİTİL brush gasket with fin	275mt/pk 2x275mt
	800 310	Polipropylene	FIRÇA FİTİL brush gasket	350mt/pk
	800 312 ST G 2011	EPDM	SİNEKLİK TELİ MONTAJ CONTASI flyscreen assembly gasket	500mt/pk 0,022kg/mt
	800 433	EPDM	KENET CONTASI interlock gasket	395mt/pk 0,038kg/mt

PRIMEslide
MINİMAL KAPI ve PENCERE SİSTEMİ
MINIMAL DOOR and WINDOW SYSTEM

AKSESUARLAR
ACCESSORIES

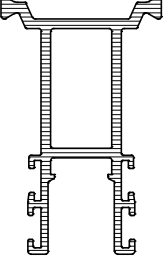
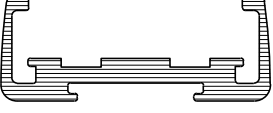
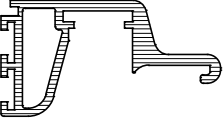
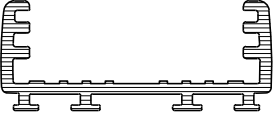
AKSESUAR ŞEKLİ ACCESSORIES SHAPE	AKSESUAR ACCESS. NO	AKSESUAR TANIMI ACCESSORIES DESCRIPTION	MİKTAR QUANTITY
	700 875	KASA BİRLEŞTİRME TAKOZU frame connector piece	20 adet/pieces
	700 876	KASA SIZDIRMAZLIK PARÇASI frame tightness plug	20 adet/pieces
	700 877	KANAT SAĞ ve SOL UCU KAPAGI pvc cap plug for reight&left sash end	20 adet/pieces
	700 878	KANAT ALT SABİTLEME TAKOZU bottom fixation block for fixed sash	20 adet/pieces
	700 879	KENET PROFİLİ İÇİN ALT ve ÜST UCU KAPAGI pvc cap plug for top&bottom interlock end	20 çift/pair
	700 880	KİLİTLEME ÇUBUK KARŞILIGI keeper for locking rod	20 adet/pieces
	700 881	Ø6 PASLANMAZ RAY PROFİLİ Ø6 stainless steel rail profile	30mt (3mtX10pieces)

AKSESUAR ŞEKLİ ACCESSORIES SHAPE	AKSESUAR ACCESS. NO	AKSESUAR TANIMI ACCESSORIES DESCRIPTION	MİKTAR QUANTITY
	700 882	İKİ TEKERLİ RULMAN çiftli kullanım ile kapasite: 234kg double wheels roller capacity with twin use: 234kg	20 adet/pieces
	700 883	DÖRT TEKERLİ RULMAN çiftli kullanım ile kapasite: 472kg four wheels roller capacity with twin use: 472kg	20 adet/pieces
	700 884	ALTI TEKERLİ RULMAN çiftli kullanım ile kapasite: 706kg six wheels roller capacity with twin use: 706kg	20 adet/pieces
	700 885	SEKİZ TEKERLİ RULMAN çiftli kullanım ile kapasite: 944kg eight wheels roller capacity with twin use: 944kg	20 adet/pieces
	700 886	KOL MEKANİZMASI handle gearbox	20 adet/pieces

AKSESUAR ŞEKLİ ACCESSORIES SHAPE	AKSESUAR ACCESS. NO	AKSESUAR TANIMI ACCESSORIES DESCRIPTION	
	700 887	KİLİTLEME MEKANİZMASI İÇİN ÇELİK ÇUBUK Steel rod for locking mechanism	1 çift/pair
	700 888	KENET PROFİLİ İÇİN ALT ve ÜST UCU KAPAĞI pvc cap plug for top&bottom interlock end	20 çift/pair
	700 889	KENET KİTLEME PARÇASI locking interlock pieces	20 adet/pieces
	700 890	KANAT SALLANTI ENGELLEME TAKOZU anti swing block for sash	20 adet/pieces
	700 892	KENET PROFİL İÇİN KÖŞE BİRLEŞİM KAPAĞI middle section profile corner connection pieces	20 adet/pieces
	700 893	KENET PROFİL İÇİN KÖŞE BİRLEŞİM KAPAĞI middle section profile corner connection pieces	20 adet/pieces
	700 894	KENET PROFİL İÇİN KÖŞE BİRLEŞİM KAPAĞI middle section profile corner connection pieces	20 adet/pieces
	700 895	KENET PROFİL İÇİN KÖŞE BİRLEŞİM KAPAĞI middle section profile corner connection pieces	20 adet/pieces

PRIMEslide
MINIMAL KAPI ve PENCERE SİSTEMİ
MINIMAL DOOR and WINDOW SYSTEM

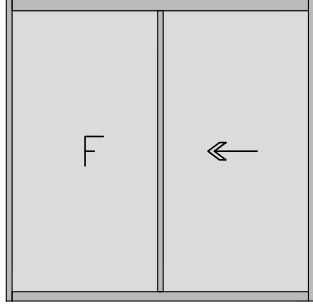
PLASTİK PROFİLLER
PVC PROFILES

PROFİL ŞEKLİ PROFILE SECTION	PROFİL ADI PROFILE NO	MALZEME MATERIAL	PROFİL TANIMI PROFILE DESCRIPTION	PAKET PACKAGE
 0,340kg/mt	600 480	POLYAMID	KASA İÇİN POLYAMID PROFİL polyamide profile for frame	6mt 25ad/pk
 0,400kg/mt	600 481	POLYAMID	KANAT CAMI ÜST ve YAN U KANAL PROFİLİ Glazing U channel for top and side sash	6mt 25ad/pk
 0,260kg/mt	600 482	POLYAMID	KENET İÇİN POLYAMID PROFİL Polyamide Profile for interlock	6mt 25ad/pk
 0,315KG/MT	600 483	POLYAMID	KANAT CAMI İÇİN ALT U KANAL PROFİLİ Glazing U channel bottom side sash	6mt 25ad/pk

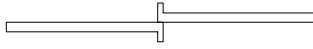
PRIMEslide
MİNİMAL KAPI ve PENCERE SİSTEMİ
MINIMAL DOOR and WINDOW SYSTEM

UYGULANABİLİR AÇILIM TİPLERİ
APPLICABLE OPENING TIPOLOGIES

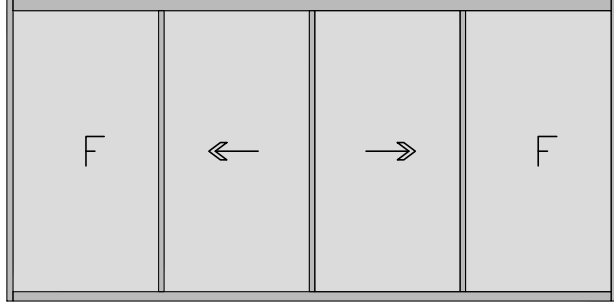
çift raylı kasa,tek kanat kayar,tek kanat sabit
double tracks,one sash slide,one sash fix



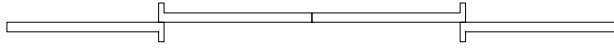
1



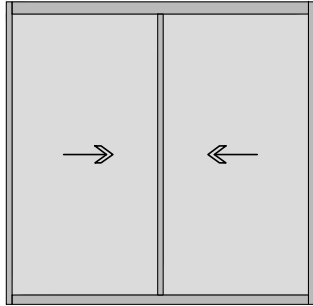
çift raylı kasa,çift kanat kayar,çift kanat sabit,
double tracks,two sashes slide,two sashes fix



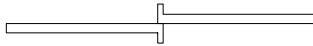
2



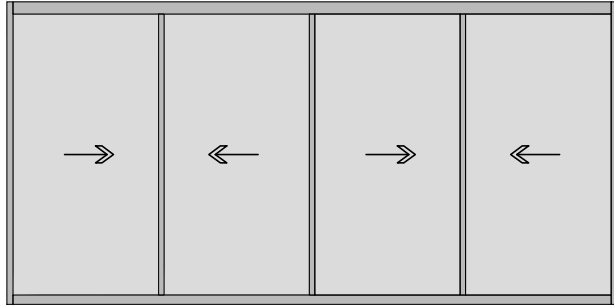
çift raylı kasa,çift kanat kayar
double tracks,double sashes slide



3



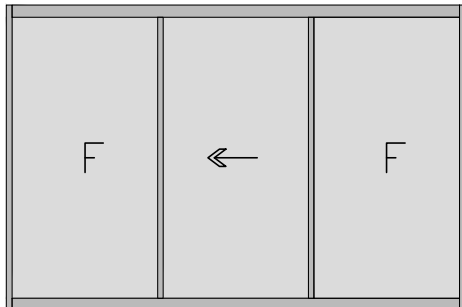
çift raylı kasa,dört kanat kayar
double tracks,four sashes slide



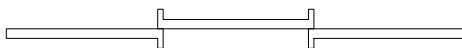
4



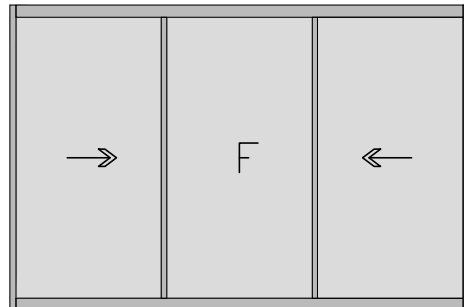
çift raylı kasa,ortada tek kanat kayar,çift kanat sabit,
double tracks,one sash slide in the middle,two sashes fix



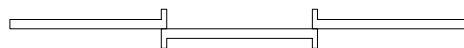
5



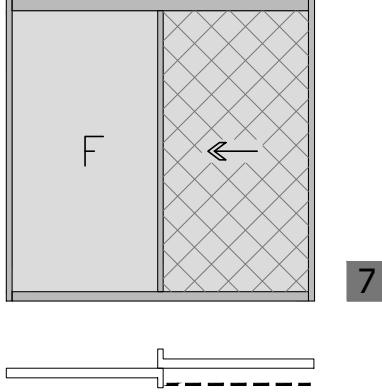
çift raylı kasa,ortada tek kanat sabit,çift kanat kayar,
double tracks,one sash fix in the middle,two sashes slide,



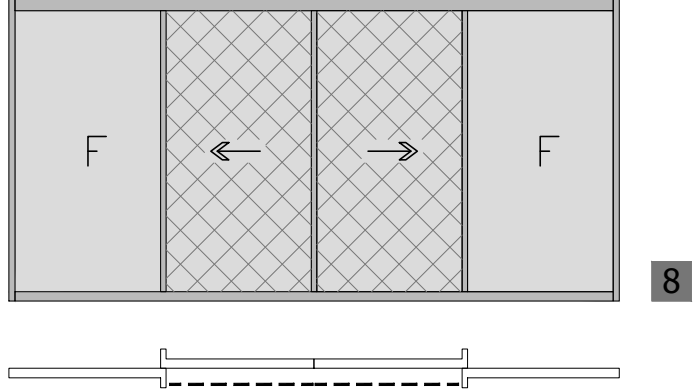
6



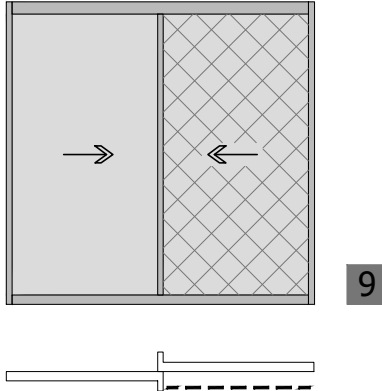
üç raylı kasa,tek kanat kayar,tek kanat sabit,
tek sineklik kanat
triple tracks,one sash slide,one sash fix,
single sash flyscreen



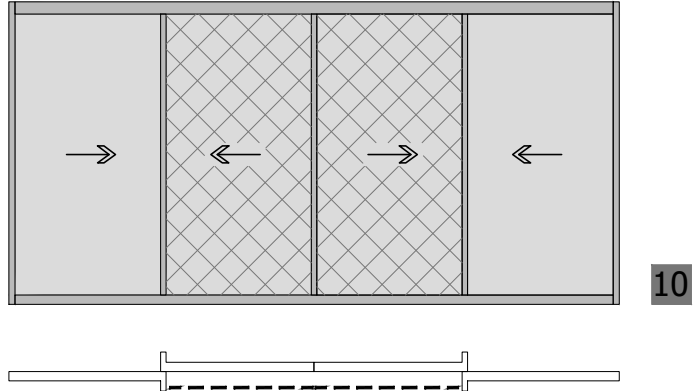
üç raylı kasa,çift kanat kayar,çift kanat sabit,çift sineklik kanat
triple tracks,two sashes slide,two sashes fix,double sashes flyscreen



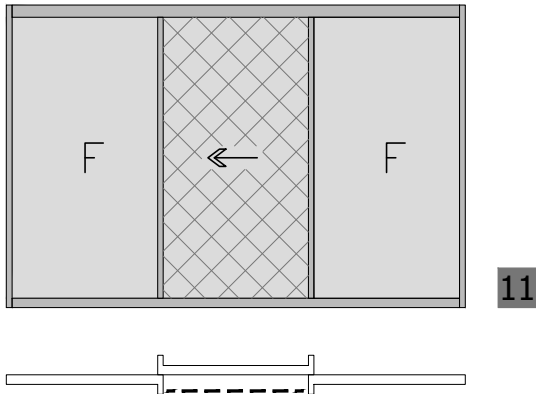
üç raylı kasa,çift kanat kayar,
tek sineklik kanat
triple tracks,double sashes slide,
single sash flyscreen



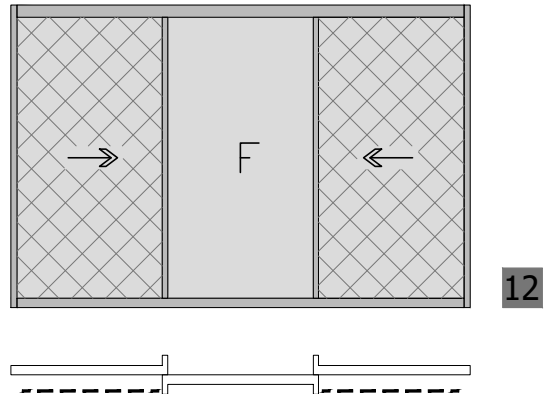
üç raylı kasa,dört kanat kayar,çift sineklik kanat
triple tracks,four sashes slide,double sashes flyscreen



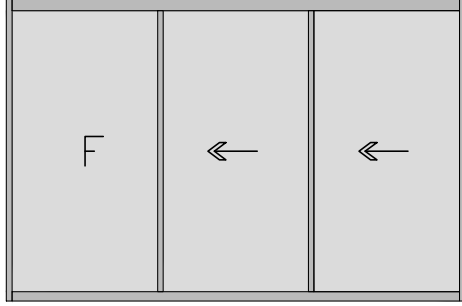
üç raylı kasa,ortada tek kanat kayar,çift kanat sabit,
tek sineklik kanat
triple tracks,one sash slide in the middle,two sashes fix,
single sash flyscreen



üç raylı kasa,ortada tek kanat sabit,çift kanat kayar,
çift sineklik kanat
triple tracks,one sash fix in the middle,two sashes slide,
double sashes flyscreen

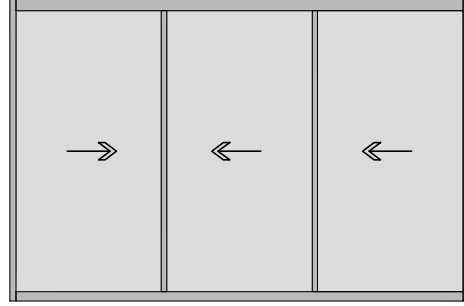


üç raylı kasa,iki kanat kayar,tek kanat sabit,
triple tracks,two sashes slide,one sash fix



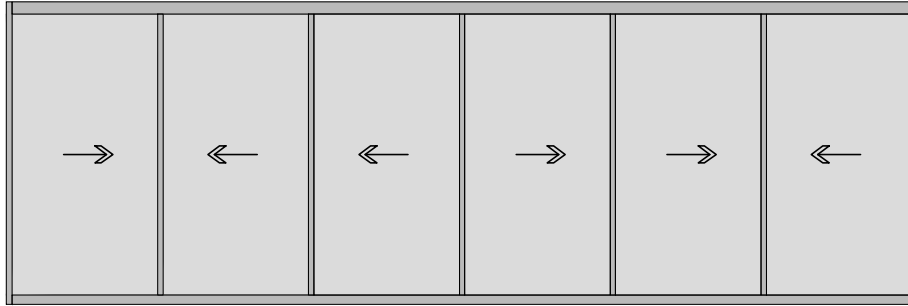
13

üç raylı kasa,üç kanat kayar,
triple tracks,three sashes slide,



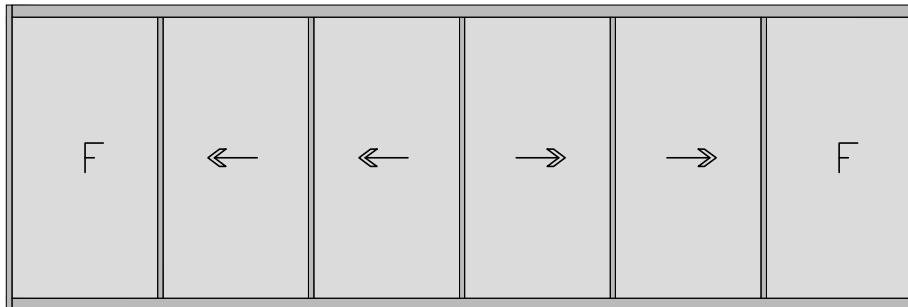
14

üç raylı kasa,altı kanat kayar,
triple tracks,six sashes slide,



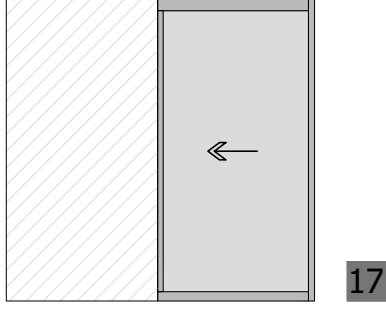
15

üç raylı kasa,üç kanat kayar,çift kanat sabit,
triple tracks,three sashes slide,two sashes fix

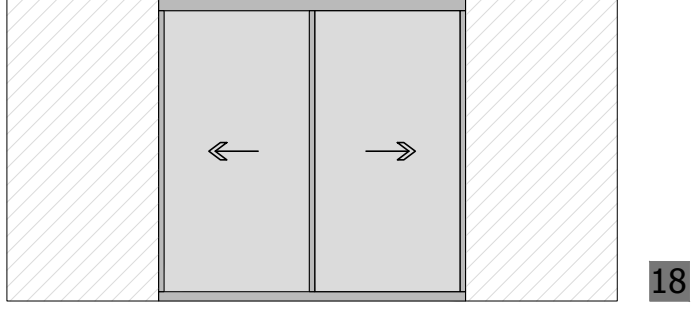


16

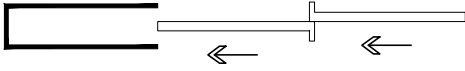
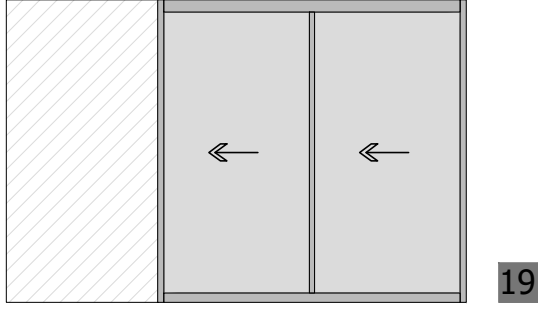
tek raylı kasa,tek kanat duvar içine kayar
single track,one sash pocket sliding



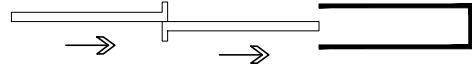
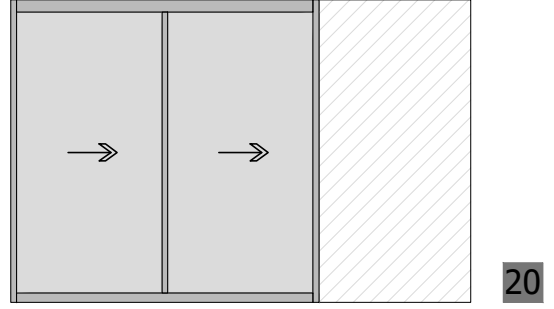
tek raylı kasa,çift kanat duvar içine kayar
single track,two sashes pocket sliding



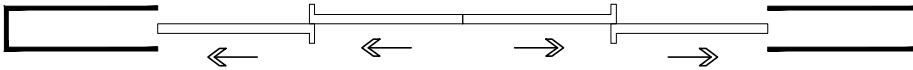
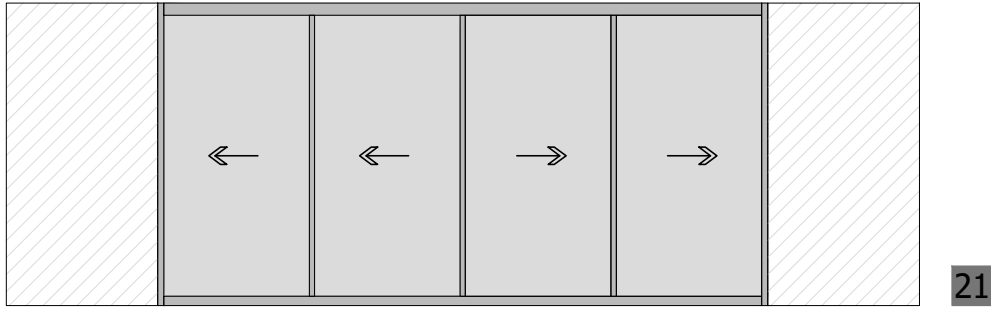
çift raylı kasa,çift kanat duvar içine kayar
double track,double sashes pocket sliding



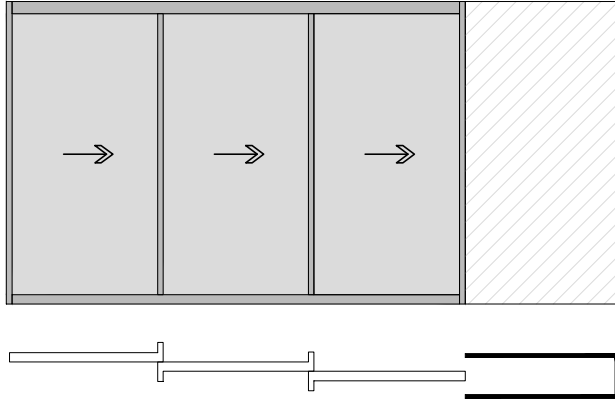
çift raylı kasa,çift kanat duvar içine kayar
double track,double sashes pocket sliding



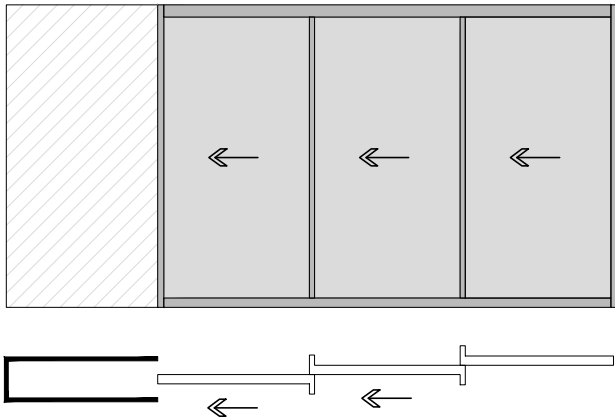
çift raylı kasa,dört kanat duvar içine kayar
double track,four sashes pocket sliding



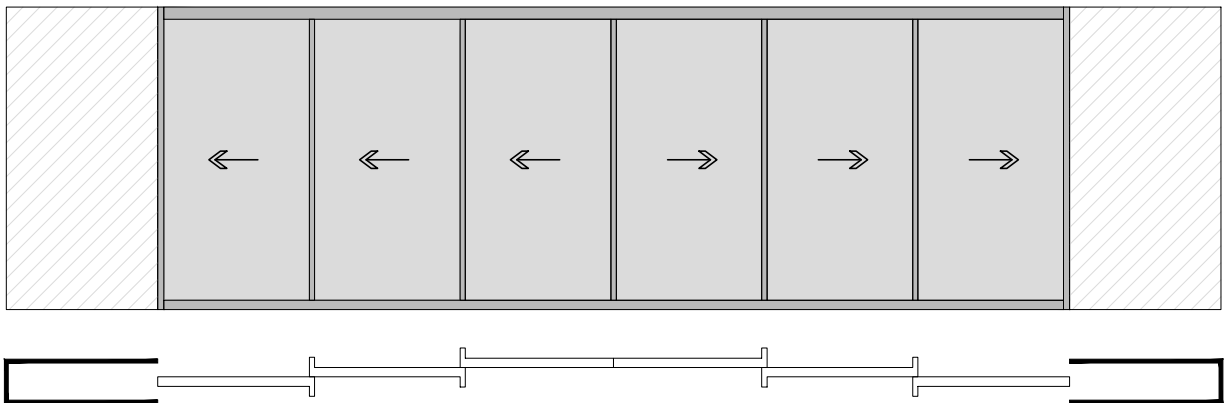
üç raylı kasa, üç kanat duvar içine kayar
triple track, three sashes pocket sliding



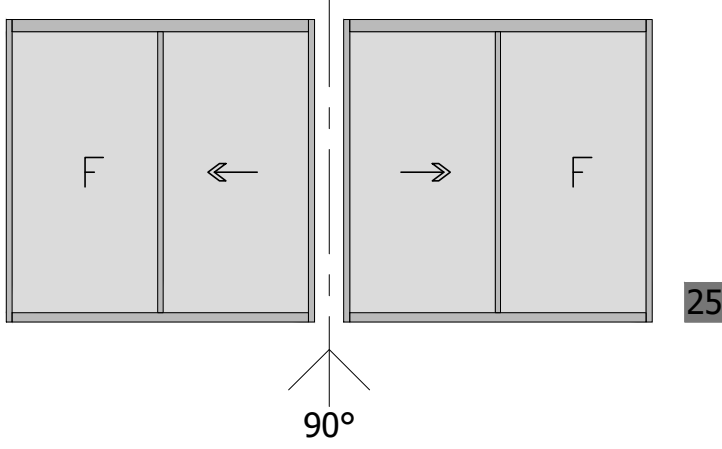
üç raylı kasa, üç kanat duvar içine kayar
triple track, three sashes pocket sliding



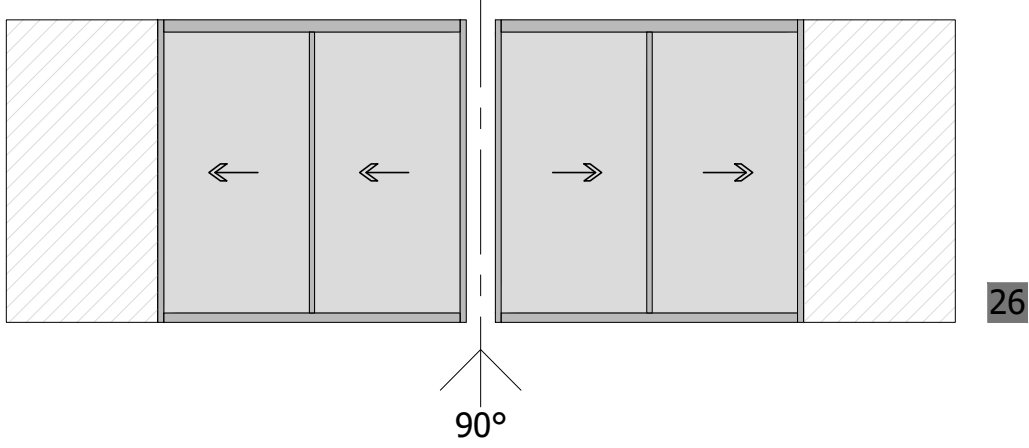
üç raylı kasa, altı kanat duvar içine kayar
triple track, six sashes pocket sliding



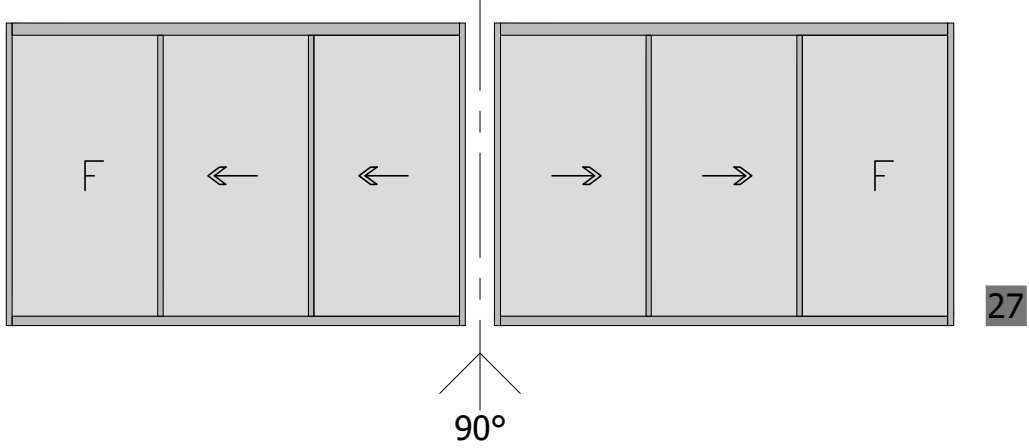
çift raylı kasa,90° köşeli,tek kanat kayar,tek kanat sabit
double tracks,90° angled,one sash slide,one sash fix



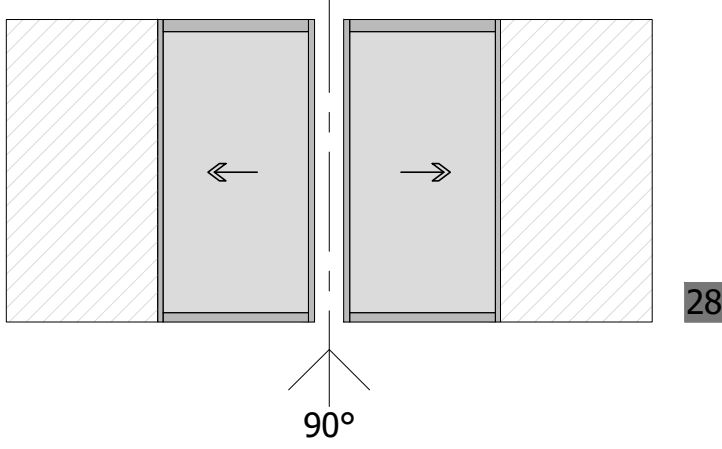
çift raylı kasa,90° köşeli,çift kanat duvar içine kayar
double tracks,90° angled,double sashes pocket sliding



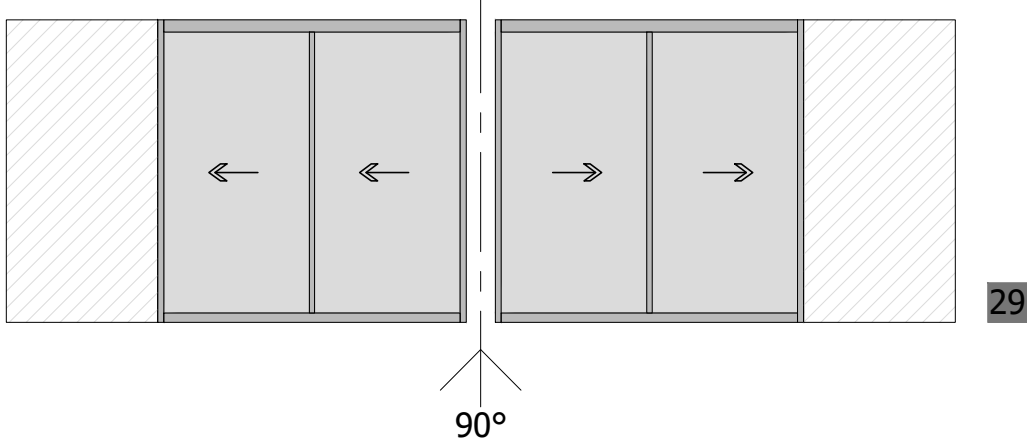
üç raylı kasa,90° köşeli,iki kanat kayar,tek kanat sabit
triple tracks,90° angled,two sashes slide,one sash fix



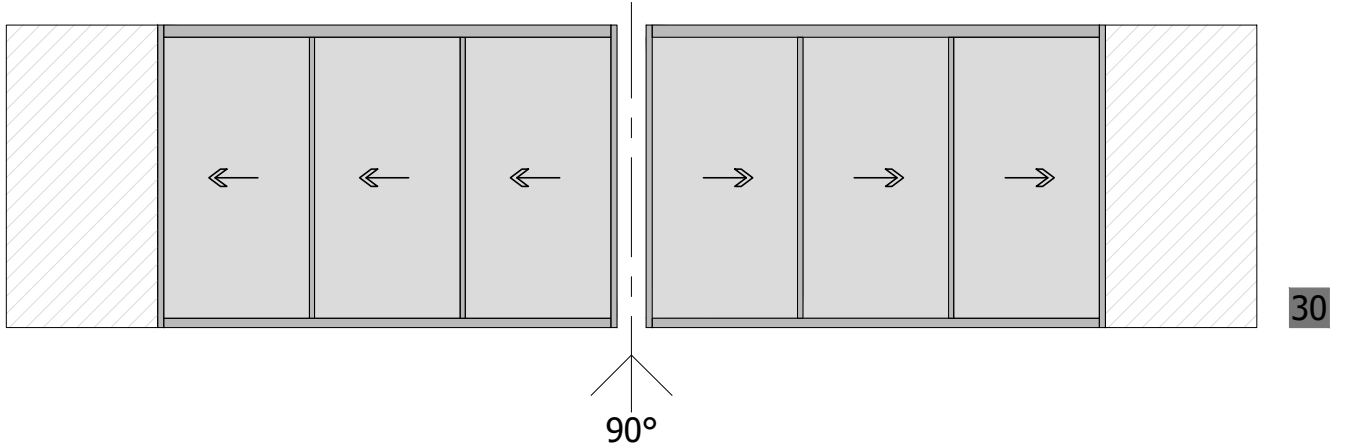
tek raylı kasa,90° köşeli,tek kanat duvar içine kayar
single tracks,90° angled,one sash pocket sliding



çift raylı kasa,90° köşeli,çift kanat duvar içine kayar
double tracks,90° angled,double sashes pocket sliding



üç raylı kasa,90° köşeli,iki kanat kayar,tek kanat sabit,
triple tracks,90° angled,two sashes slide,one sash fix

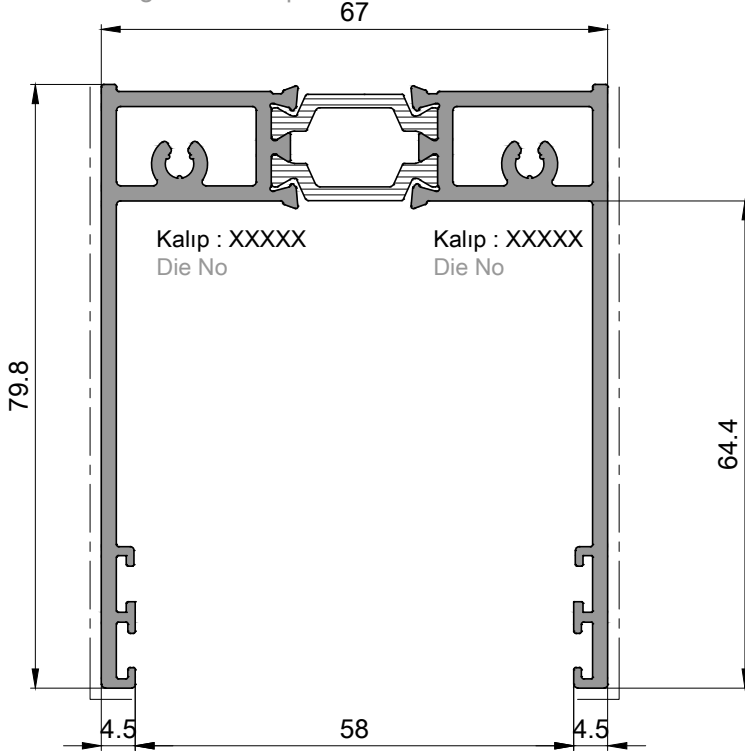


PRIMEslide
MİNİMAL KAPI ve PENCERE SİSTEMİ
MINIMAL DOOR and WINDOW SYSTEM

TAM ÖLÇEKLİ ALUMİNYUM PROFİLLER
FULL SCALE ALUMINIUM PROFILES

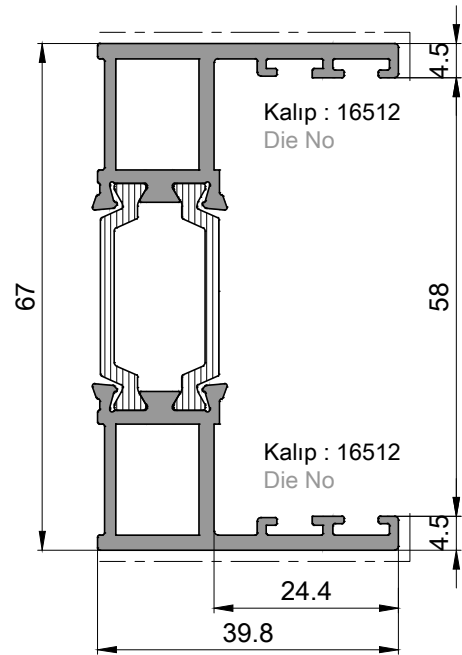
P 2031

Tek Raylı Üst Kasa Profili / 1,905kg/mt
Single Track Top Frame Profile



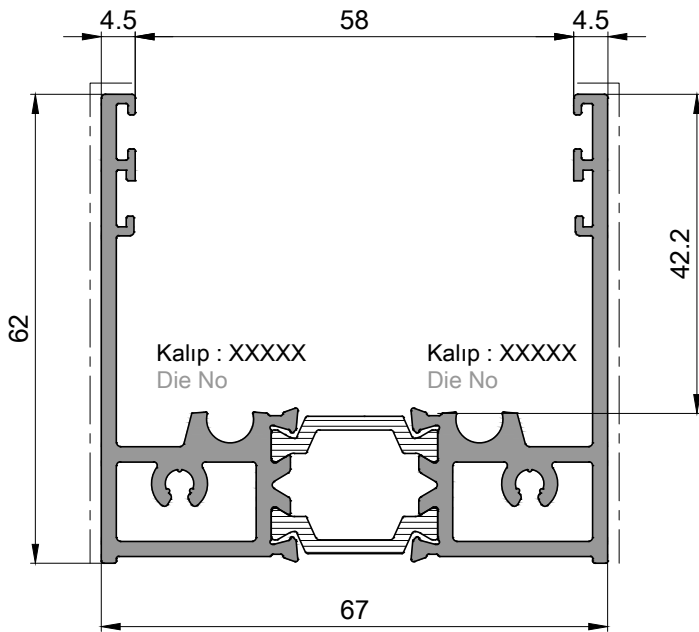
P 2032

Tek Raylı Düşey Kasa Profili / 1,270kg/mt
Single Track Vertical Frame Profile



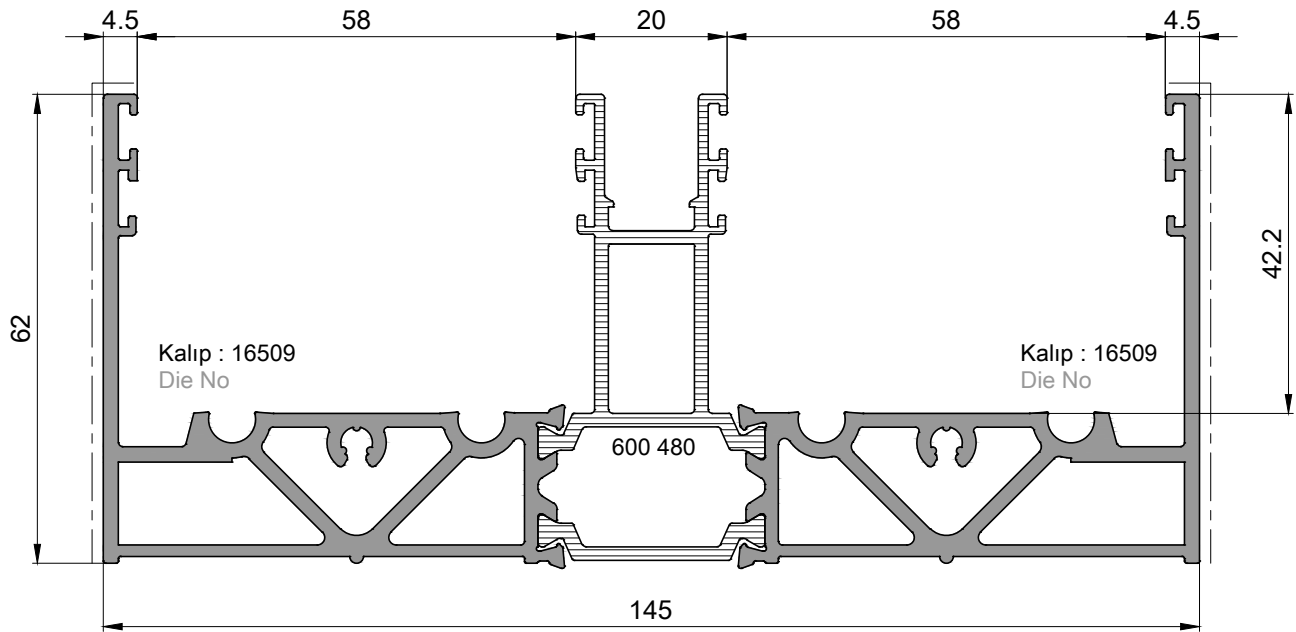
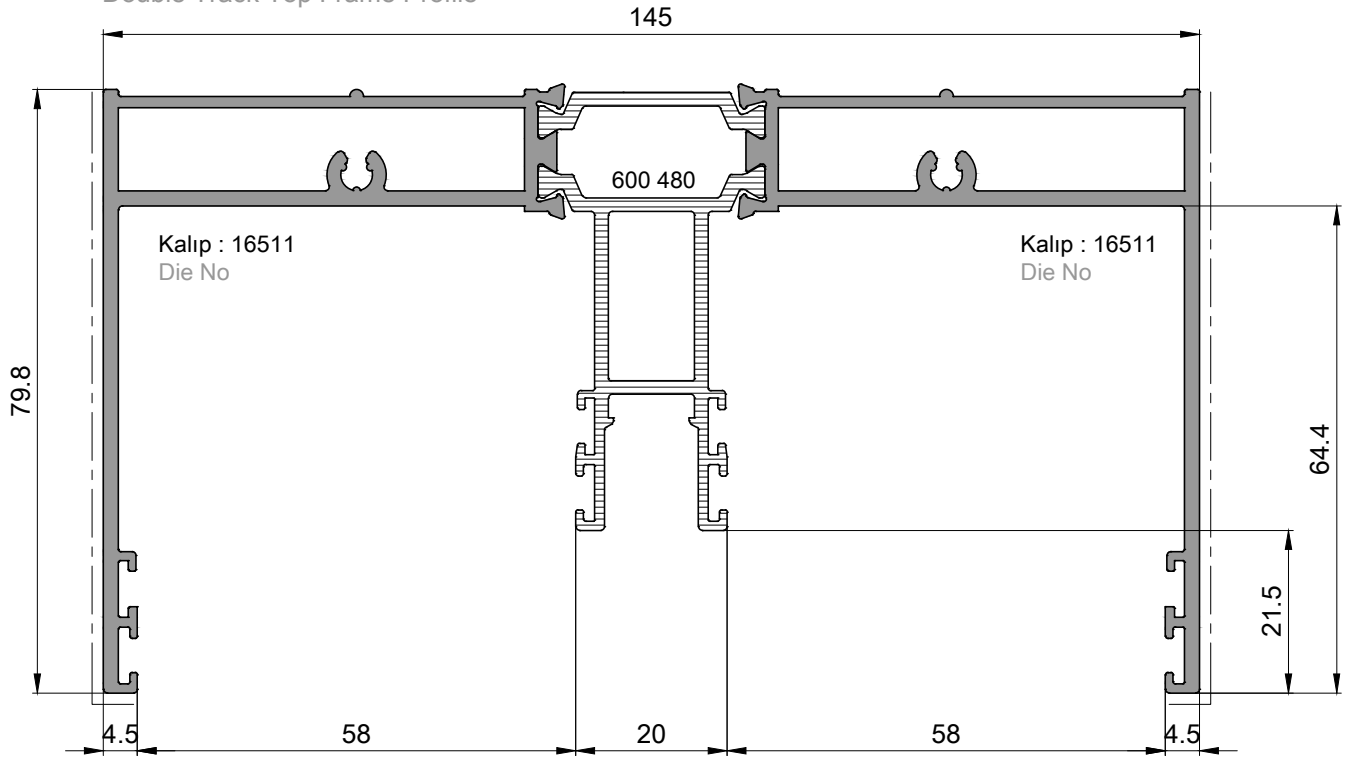
P 2030

Tek Raylı Alt Kasa Profili / 1,880kg/mt
Single Track Bottom Frame Profile



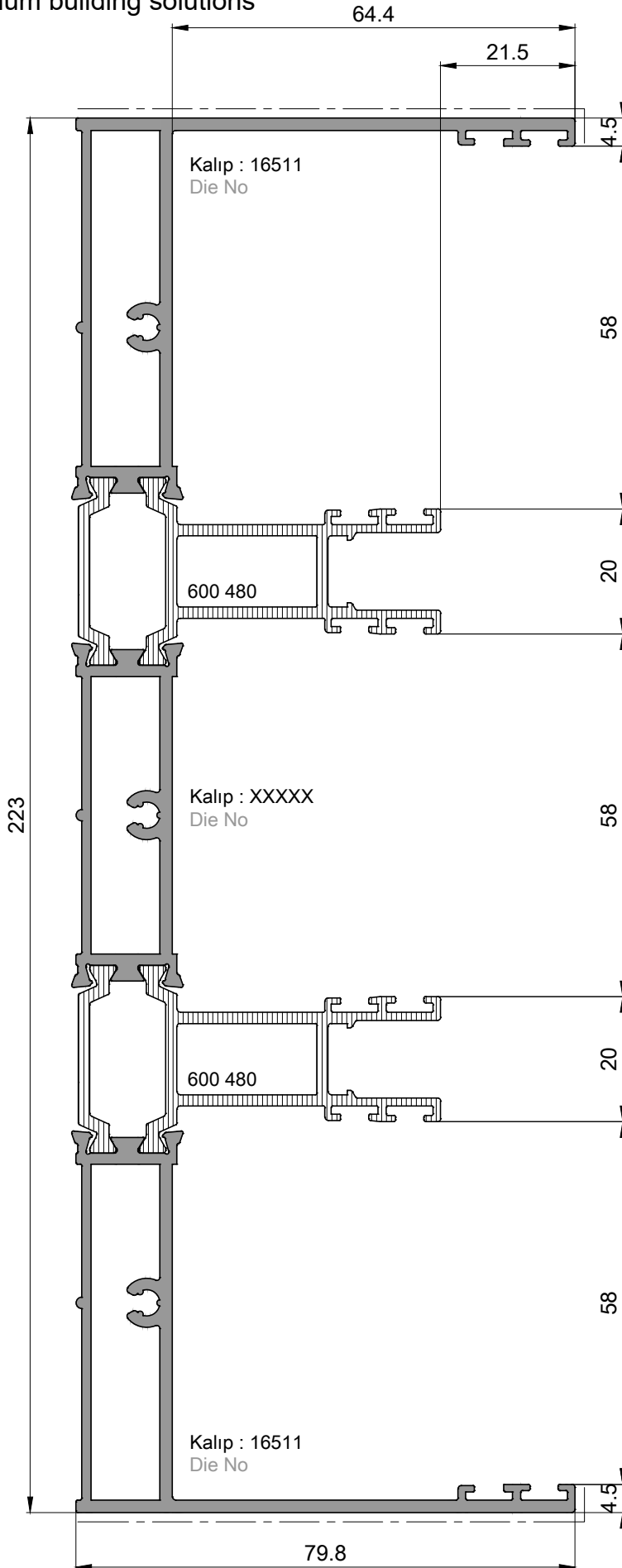
P 2033

Çift Raylı Üst Kasa Profili / 2,815kg/mt
Double Track Top Frame Profile



P 2034

Çift Raylı Alt Kasa Profili / 3,190kg/mt
Double Track Bottom Frame Profile

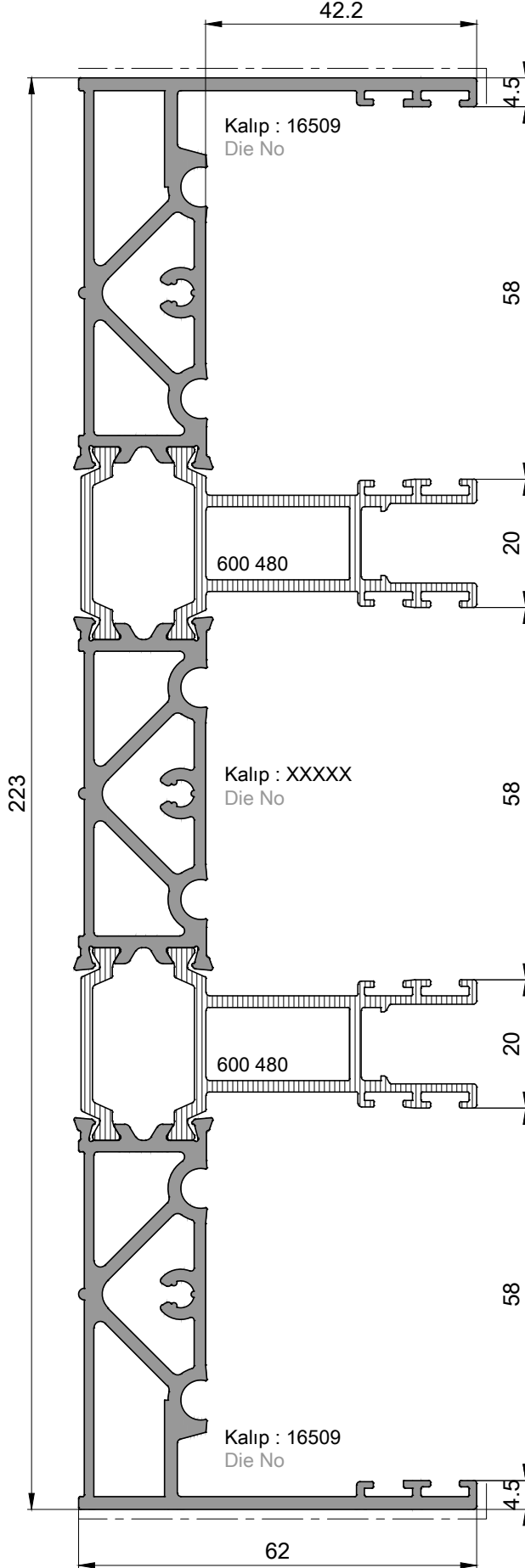


P 2035

Üç Raylı Üst Kasa Profili / 4,020kg/mt
Triple Track Top Frame Profile

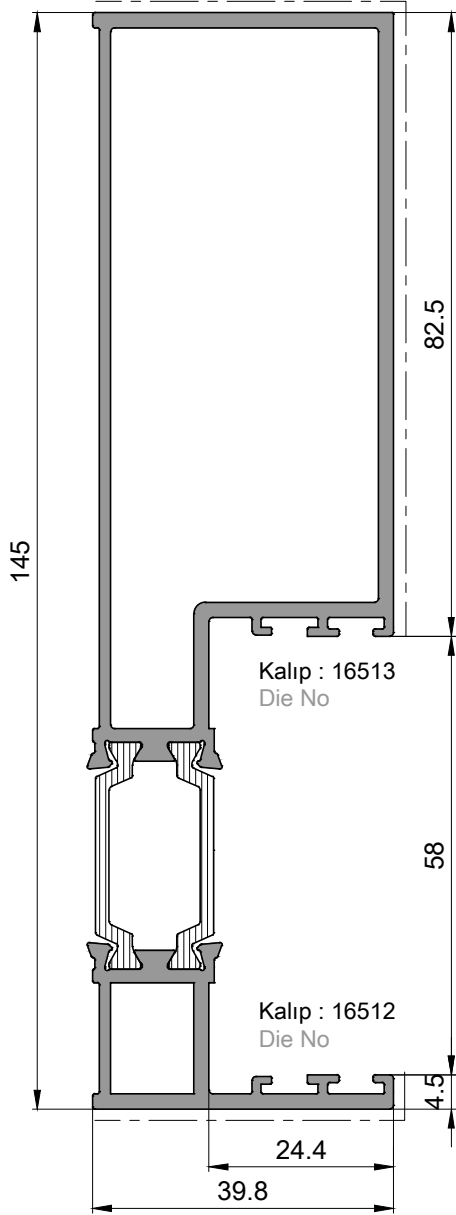
P 2036

Üç Raylı Alt Kasa Profili / 4,705kg/mt
Triple Track Bottom Frame Profile



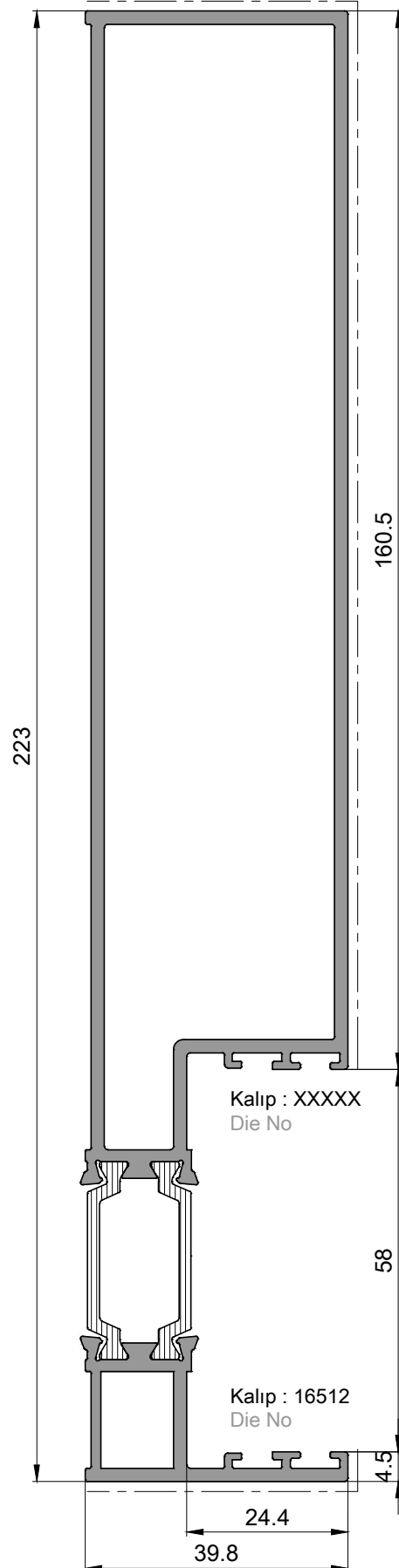
P 2039

Üç Raylı Düşey Kasa Profili / 3,110kg/mt
Triple Track Vertical Frame Profile



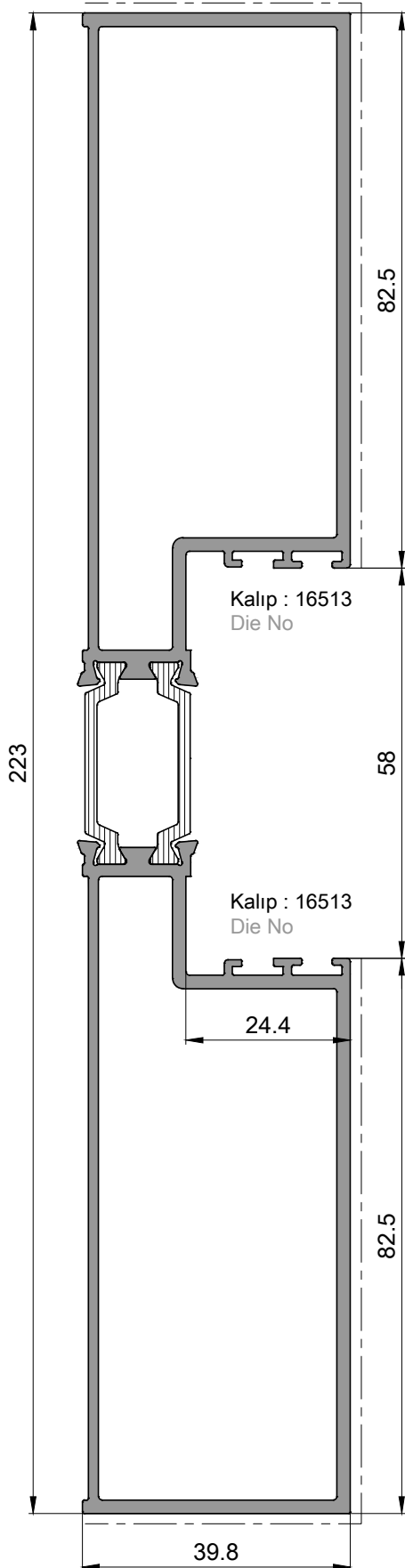
P 2040

İki Raylı Düşey Kasa Profili / 2,140kg/mt
Double Track Vertical Frame Profile



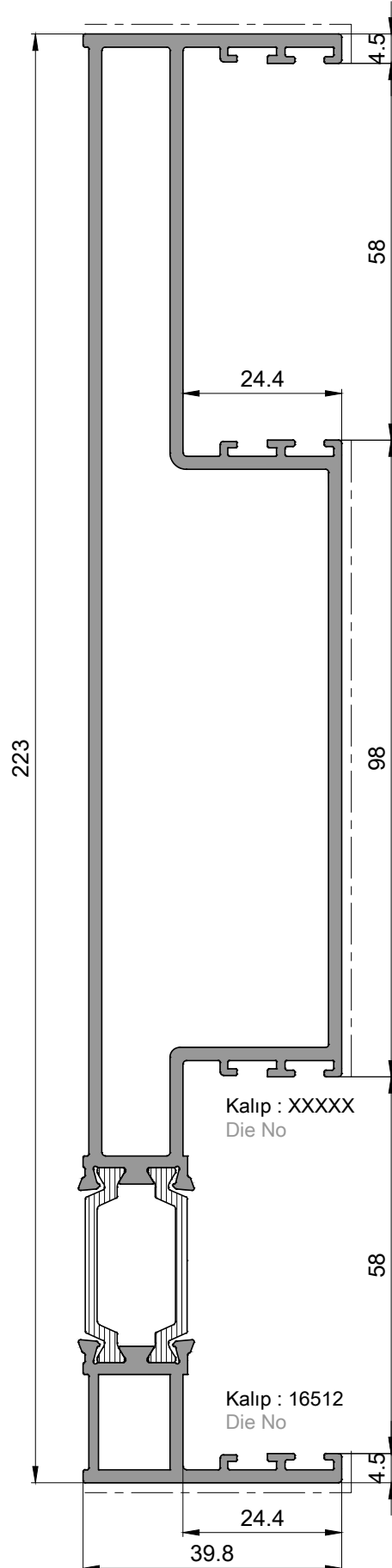
P 2037

Sineklik Raylı Düşey Kasa Profili / 3,015kg/mt
Flyscreen Track Rail Vertical Frame Profile



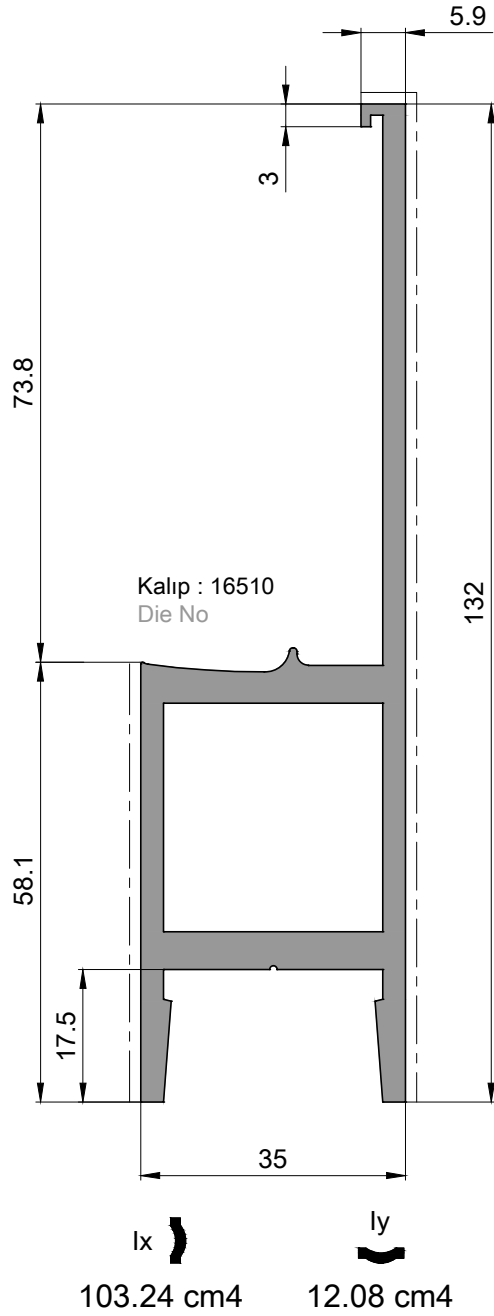
P 2038

Sineklik Raylı Düşey Kasa Profili / 3,325kg/mt
Flyscreen Track Rail Vertical Frame Profile



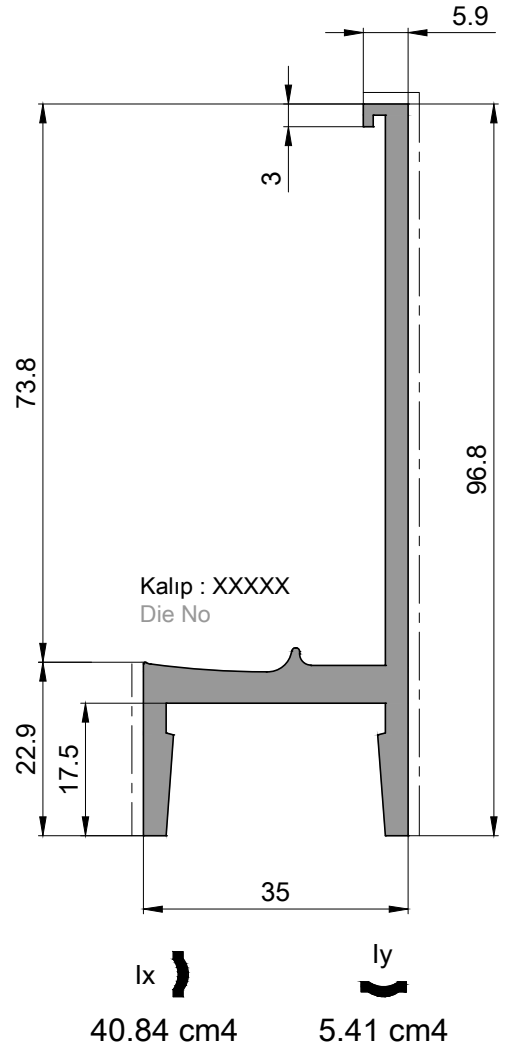
P 2046

Kenet Profili / 2,365kg/mt
Interlock Profile



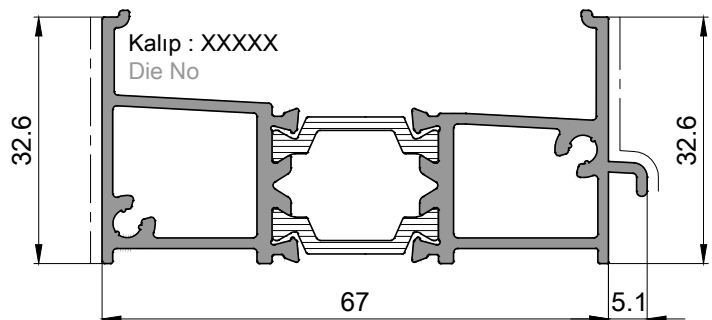
P 2045

Kenet Profili / 1,400kg/mt
Interlock Profile



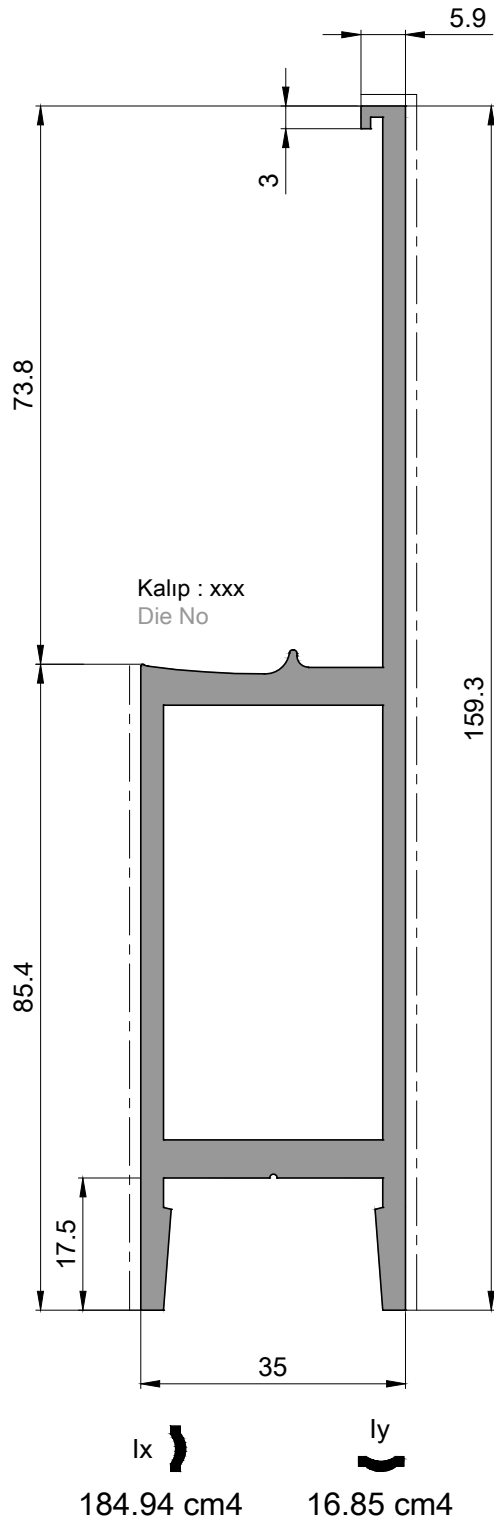
P 2041

Tek Raylı Kasa için Drenaj Profili / 0,870kg/mt
Drainage Profile for Single Rail Frame



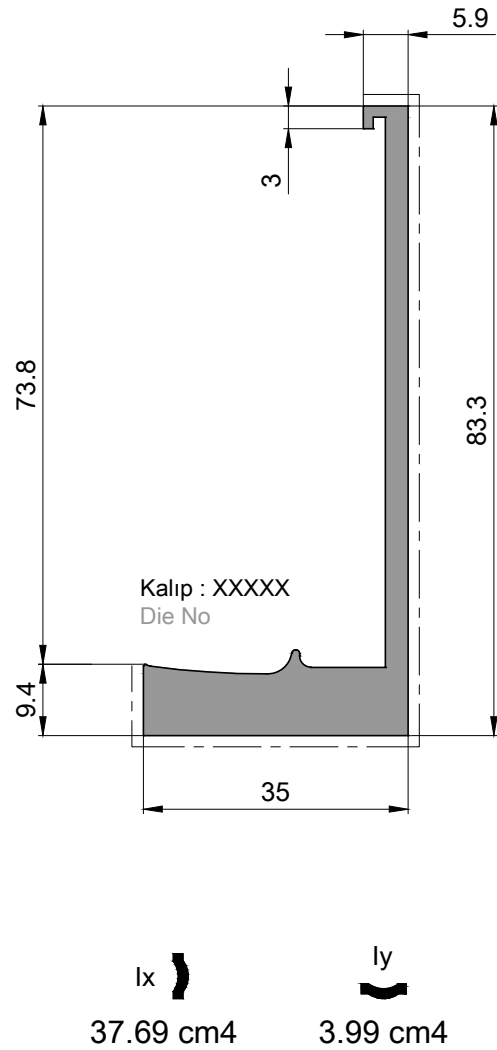
P 2047

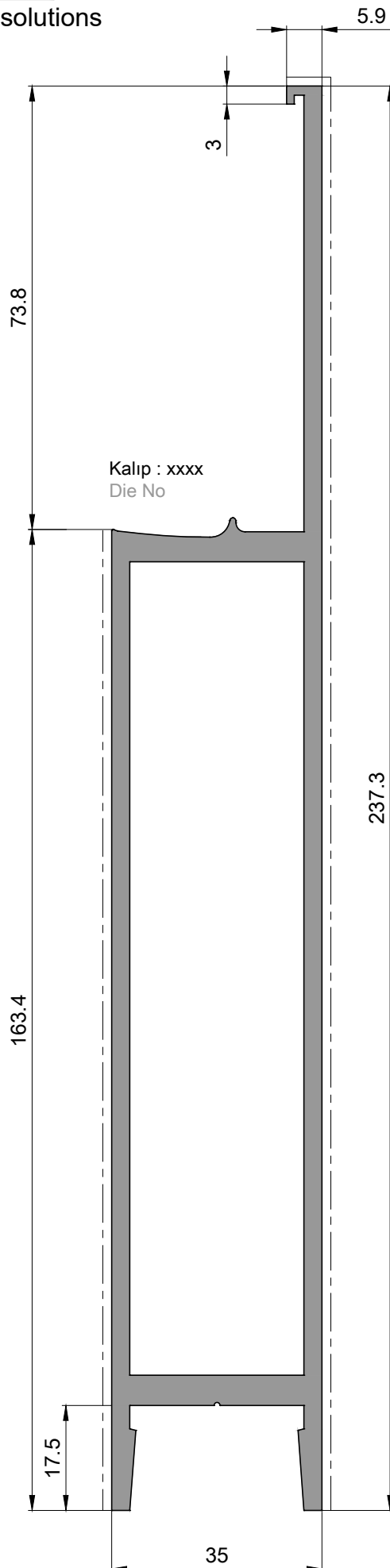
Kenet Profili / 2,810kg/mt
Interlock Profile




P 2044


Kenet Profili / 1,460kg/mt
Interlock Profile

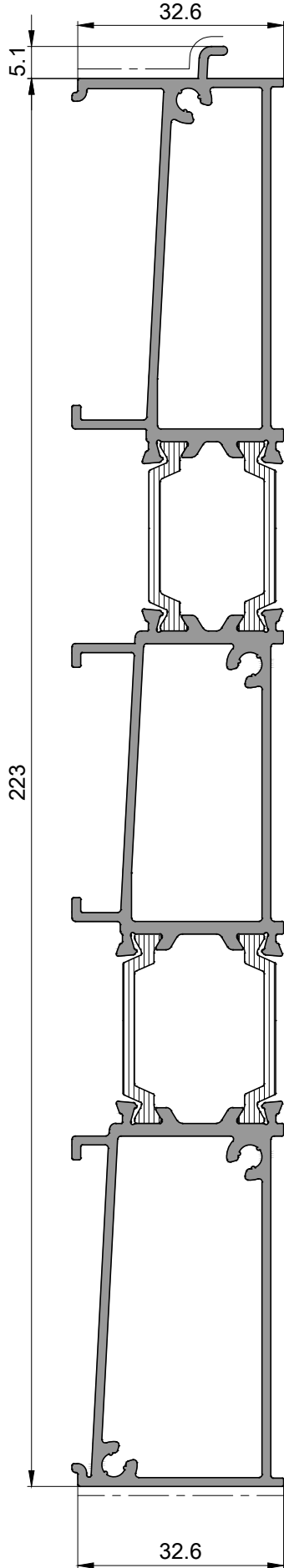




P 2048
Kenet Profili / 4,080kg/mt
Interlock Profile

I_x 
652.17 cm⁴

I_y 
30.09 cm⁴



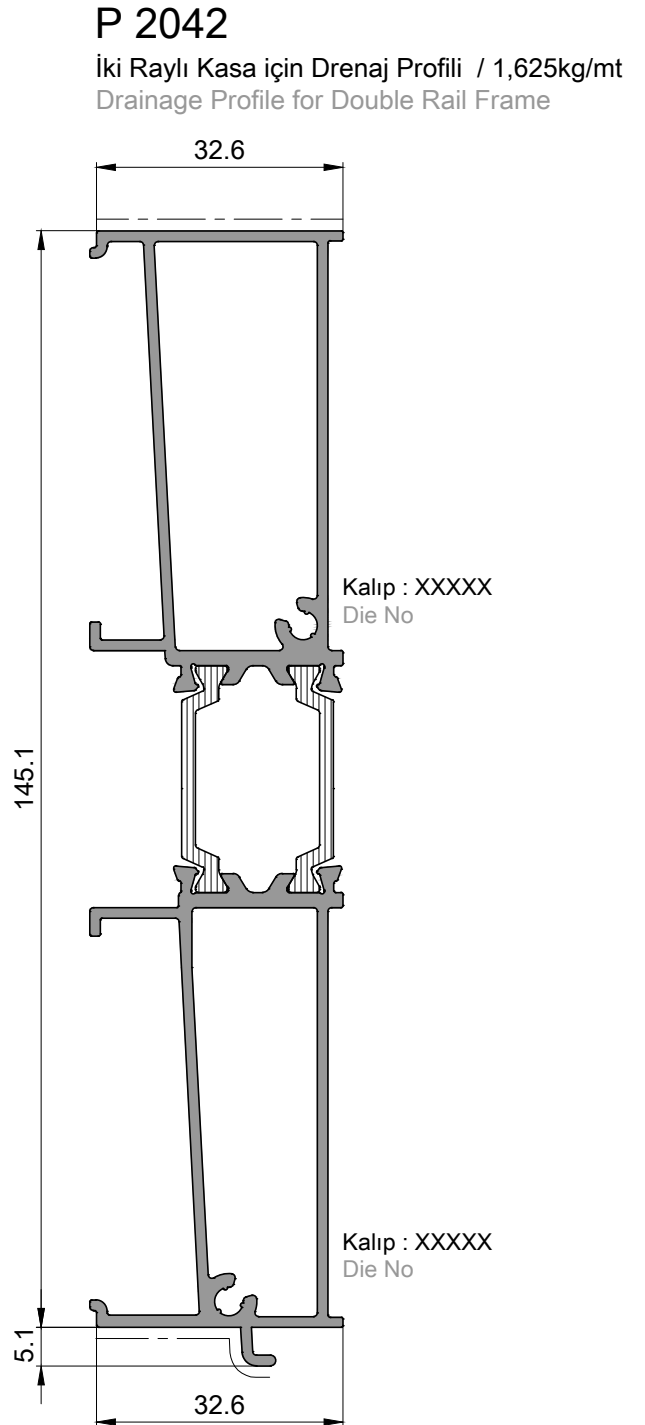
Kalıp : XXXXX
Die No

Kalıp : XXXXX
Die No

Kalıp : XXXXX
Die No

P 2043

Üç Raylı Kasa için Drenaj Profili / 2,445kg/mt
Drainage Profile for Triple Rail Frame



P 2042

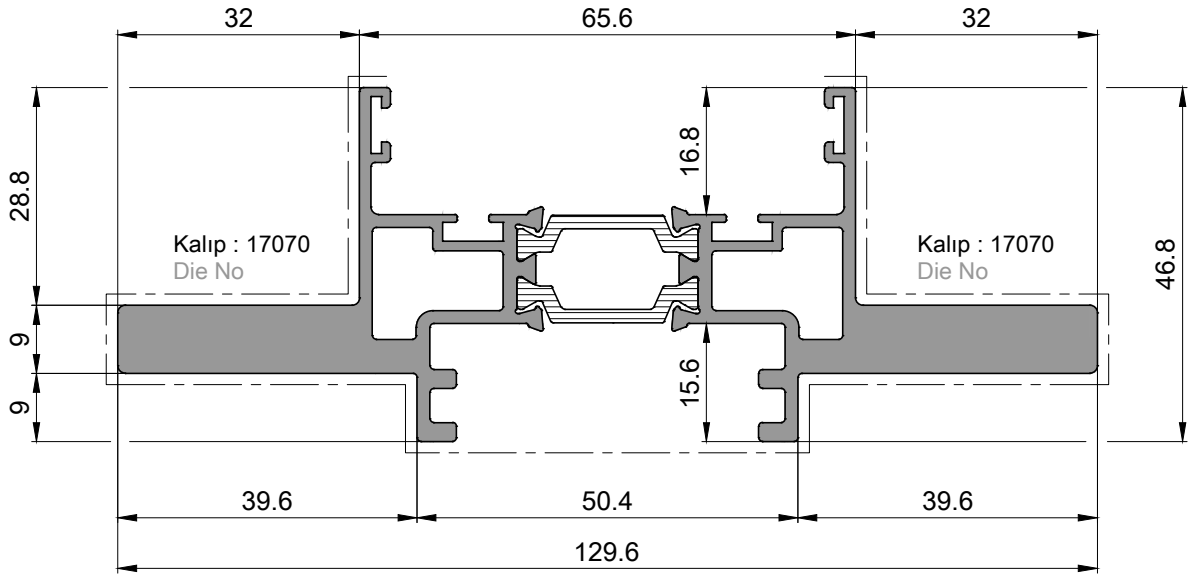
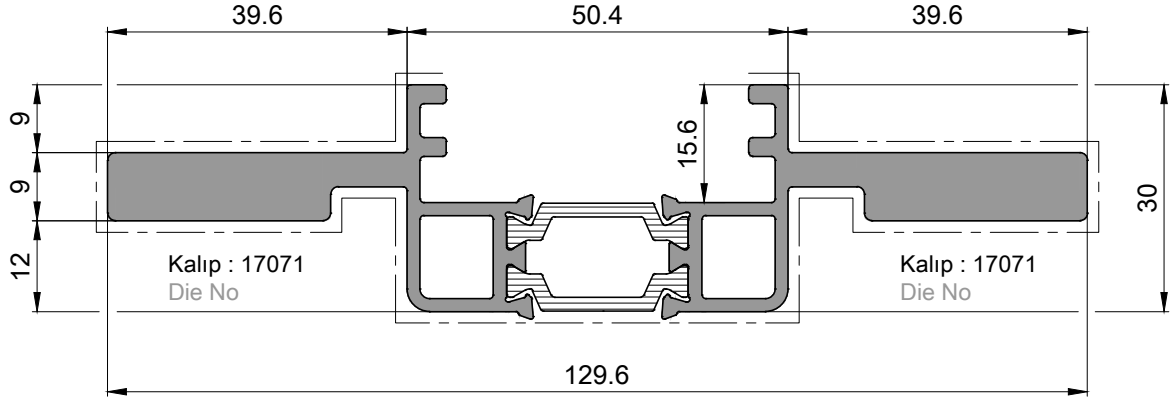
İki Raylı Kasa için Drenaj Profili / 1,625kg/mt
Drainage Profile for Double Rail Frame

Kalıp : XXXXX
Die No

Kalıp : XXXXX
Die No

P 2052

Çift Tutuculu Dişi Düşey Kanat Profili / 2,645kg/mt
Vertical Female Sash Profile With Handle

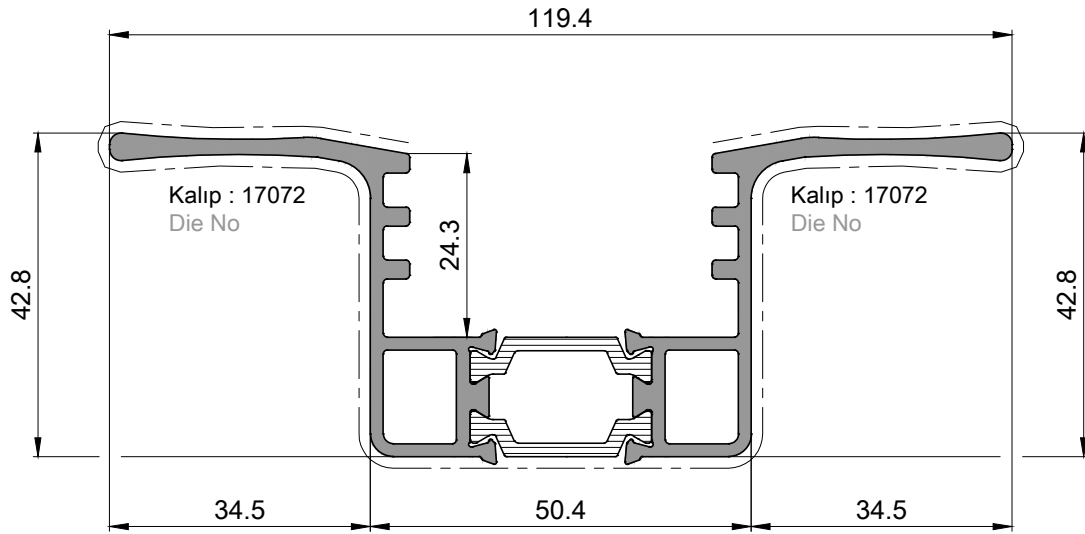
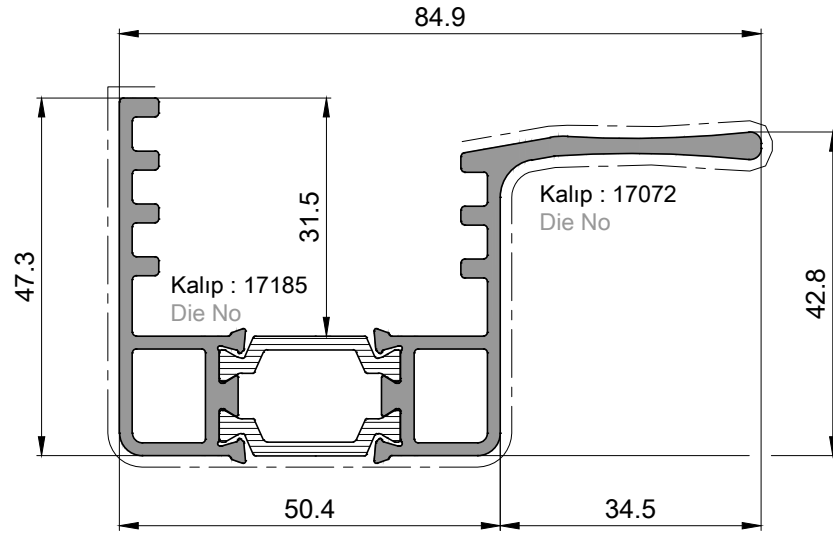


P 2051

Çift Tutuculu Erkek Düşey Kanat Profili / 3,030kg/mt
Vertical Male Sash Profile With Handle

P 2053

Tek Tutuculu Düşey Kanat Profili / 1,435kg/mt
Vertical Sash Profile With Single Handle

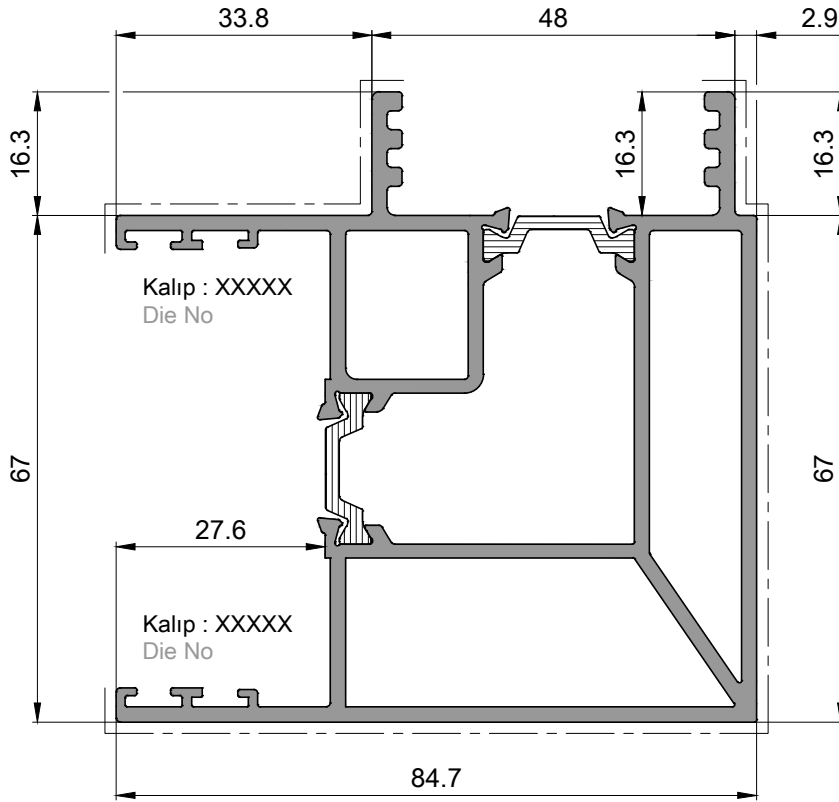
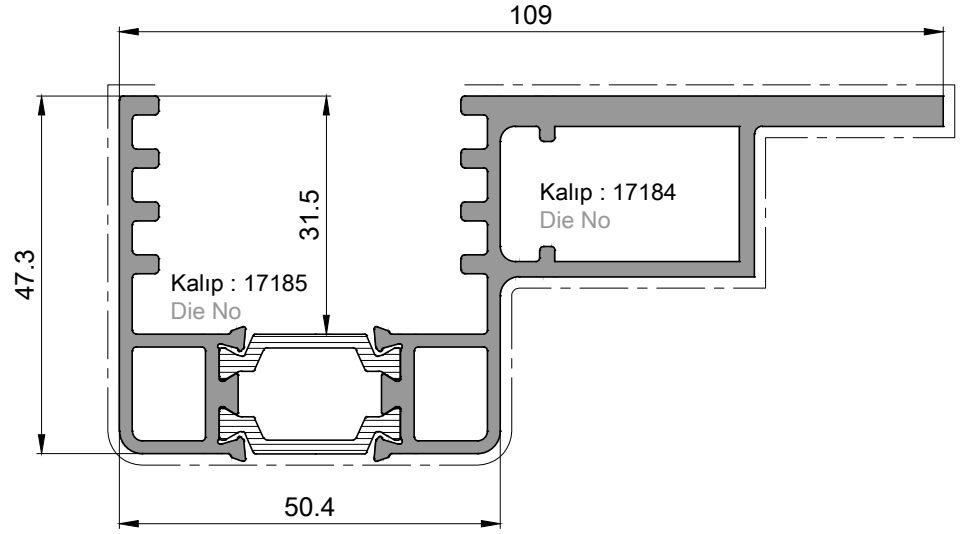


P 2054

Çift Tutuculu Düşey Kanat Profili / 1,625kg/mt
Vertical Sash Profile With Double Handle

P 2050

Kilitli Düşey Kanat Profili / 2,190kg/mt
Vertical Sash Profile With Locking Handle

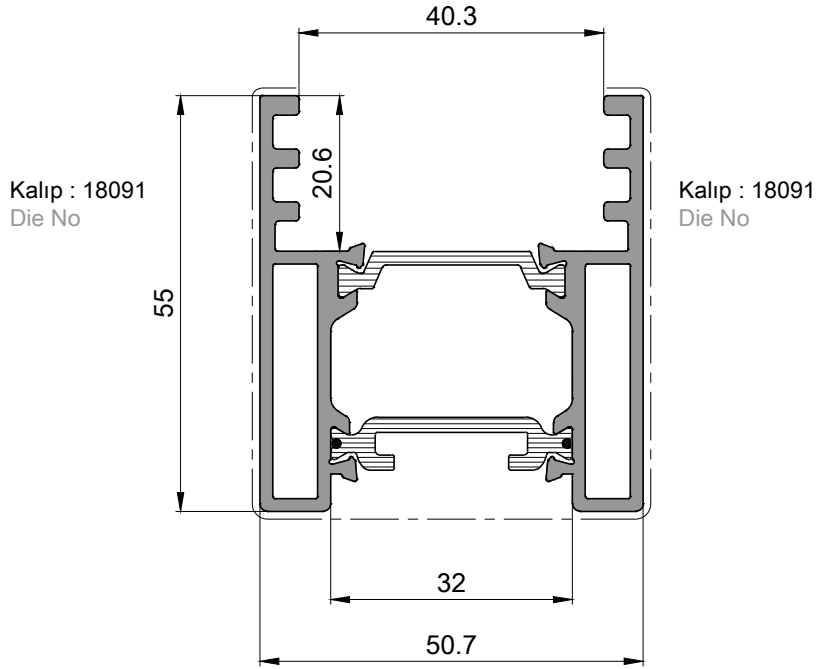


P 2049

90° Köşe Birleşim Profili / 2,755kg/mt
90° Corner Join Profile

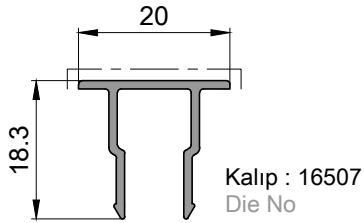
P 2063

Kanat Profili / 1,500kg/mt
Sash Profile



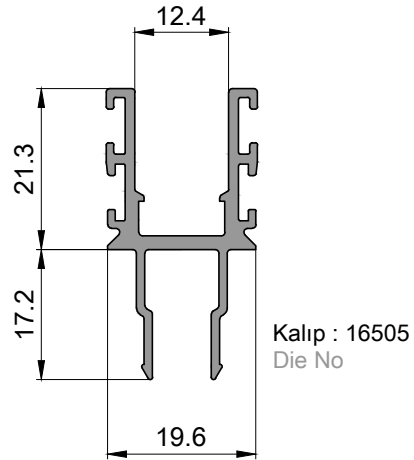
P 2056

Üst Kasa Kapatma Profili / 0,165kg/mt
Closing Profile For Top Frame



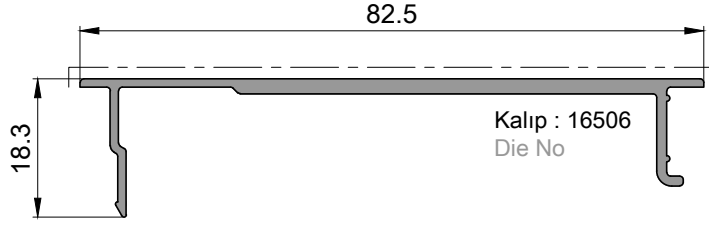
P 2055

Üst Kasa Adaptör Profili / 0,435kg/mt
Adepter Profile for Top Frame



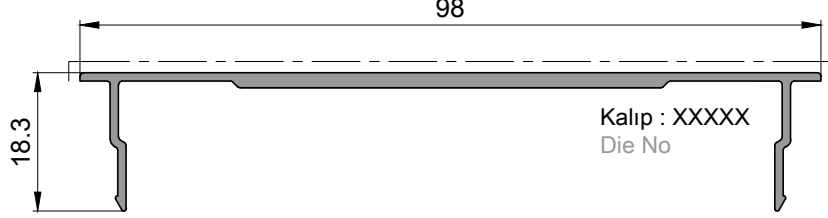
P 2058

İki Raylı Kasa Kapatma Profili / 0,490kg/mt
Closing Profile For Double Track Rail Frame



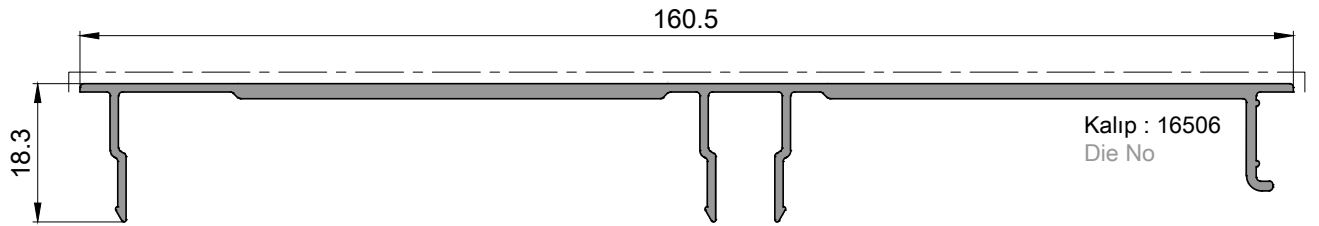
P 2059

Üç Raylı Kasa Kapatma Profili / 0,535kg/mt
Closing Profile For Triple Track Rail Frame



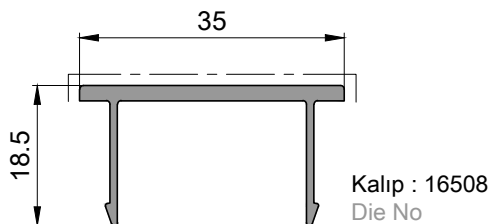
P 2060

Üç Raylı Kasa Kapatma Profili / 1,010kg/mt
Closing Profile For Triple Track Rail Frame



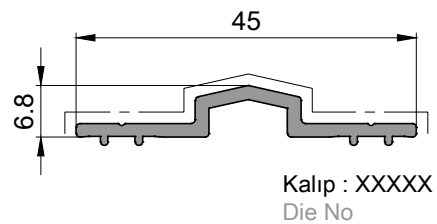
P 2057

Kenet Kapatma Profili / 0,285kg/mt
Closing Profile For Interlock



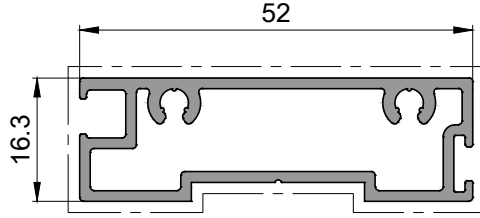
P 2064

Sineklik Ray Profili / 0,260kg/mt
Rail Profile for Flyscreen



P 2065

Sineklik Alt ve Üst Kasa Profili / 0,650kg/mt
Top and Bottom Frame for Flyscreen



Kalıp : XXXXX
Die No

P 2165

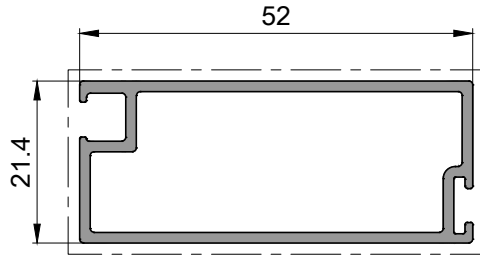
Güvenlik Profili / 0,185kg/mt
security profile



Kalıp : ****
Die No

P 2066

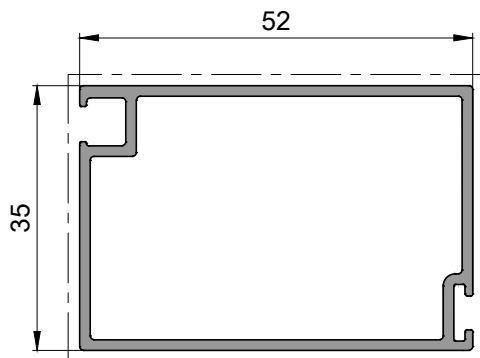
Sineklik Düşey Kasa Profili / 0,585kg/mt
Vertical Side Frame for Flyscreen



Kalıp : XXXXX
Die No

P 2068

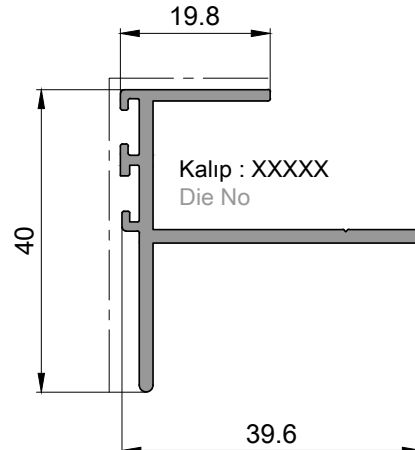
Sineklik Düşey Kasa Profili / 0,685kg/mt
Vertical Side Frame for Flyscreen



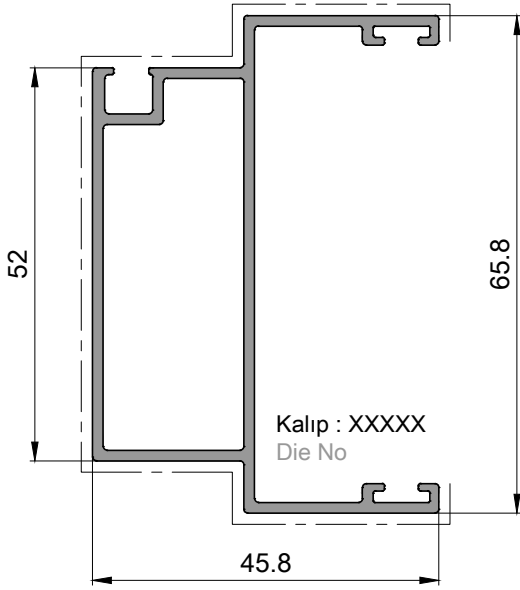
Kalıp : XXXXX
Die No

P 2061

Duvar Birleşim Profili / 0,470kg/mt
Wall Connector Profile

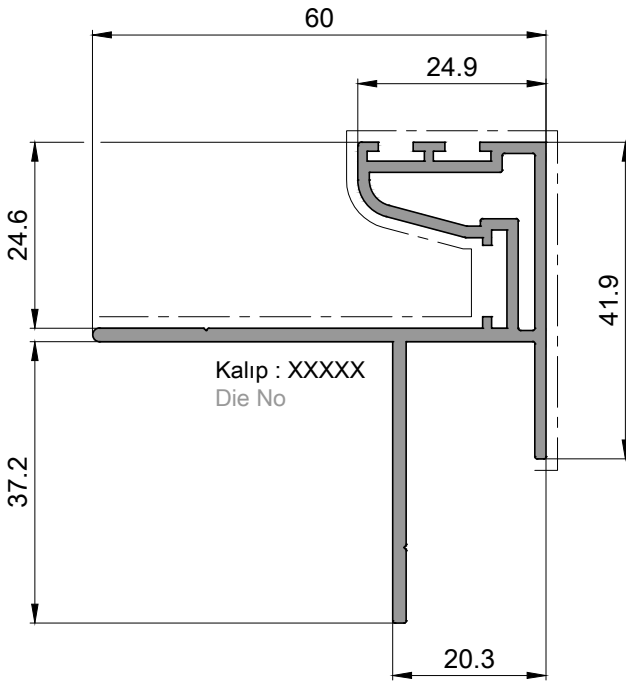


Kalıp : XXXXX
Die No



P 2067

Sineklik Çift Kanat Apatör Profili / 0,855kg/mt
Double Sash Aapter Profile for Flyscreen

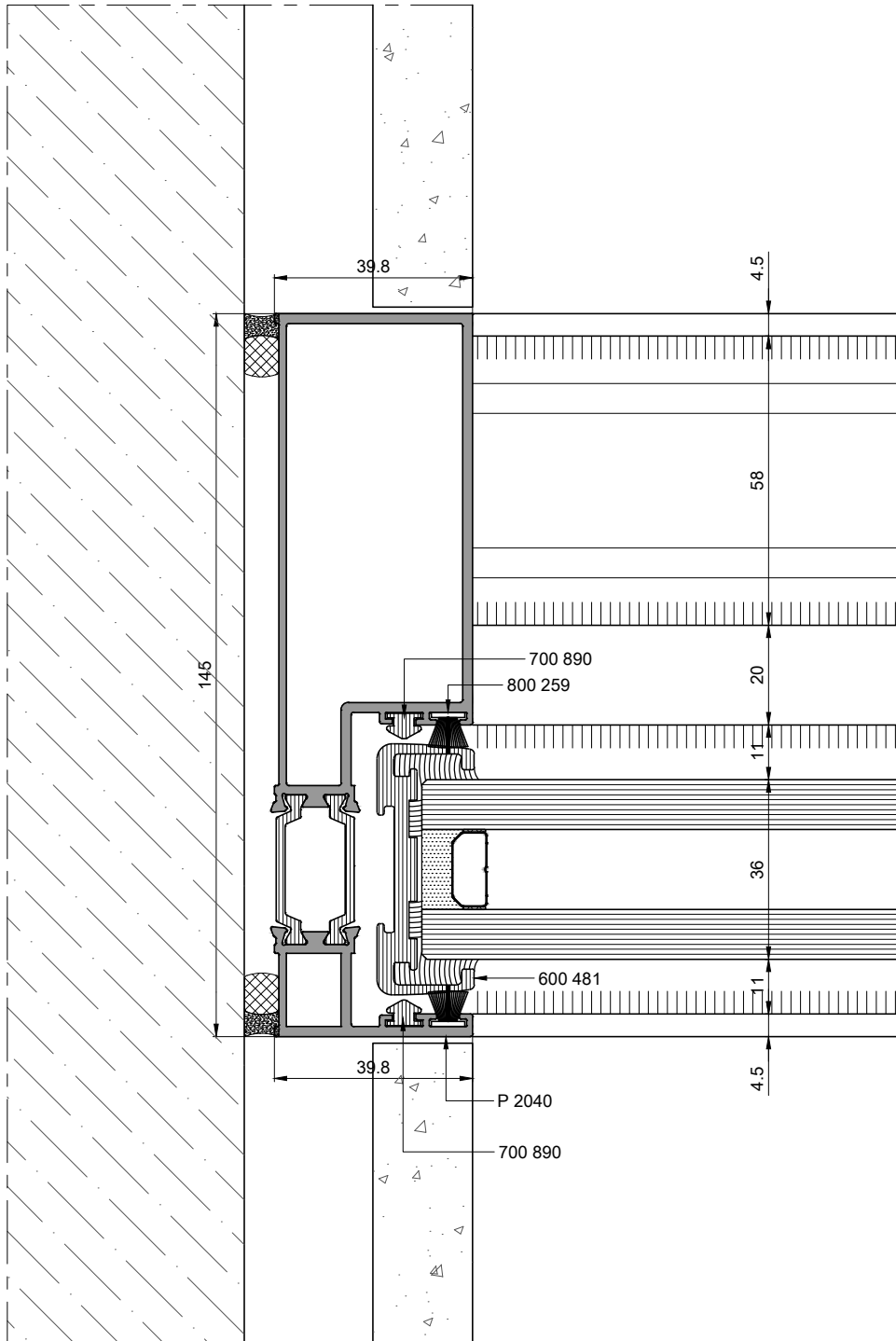
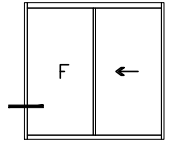


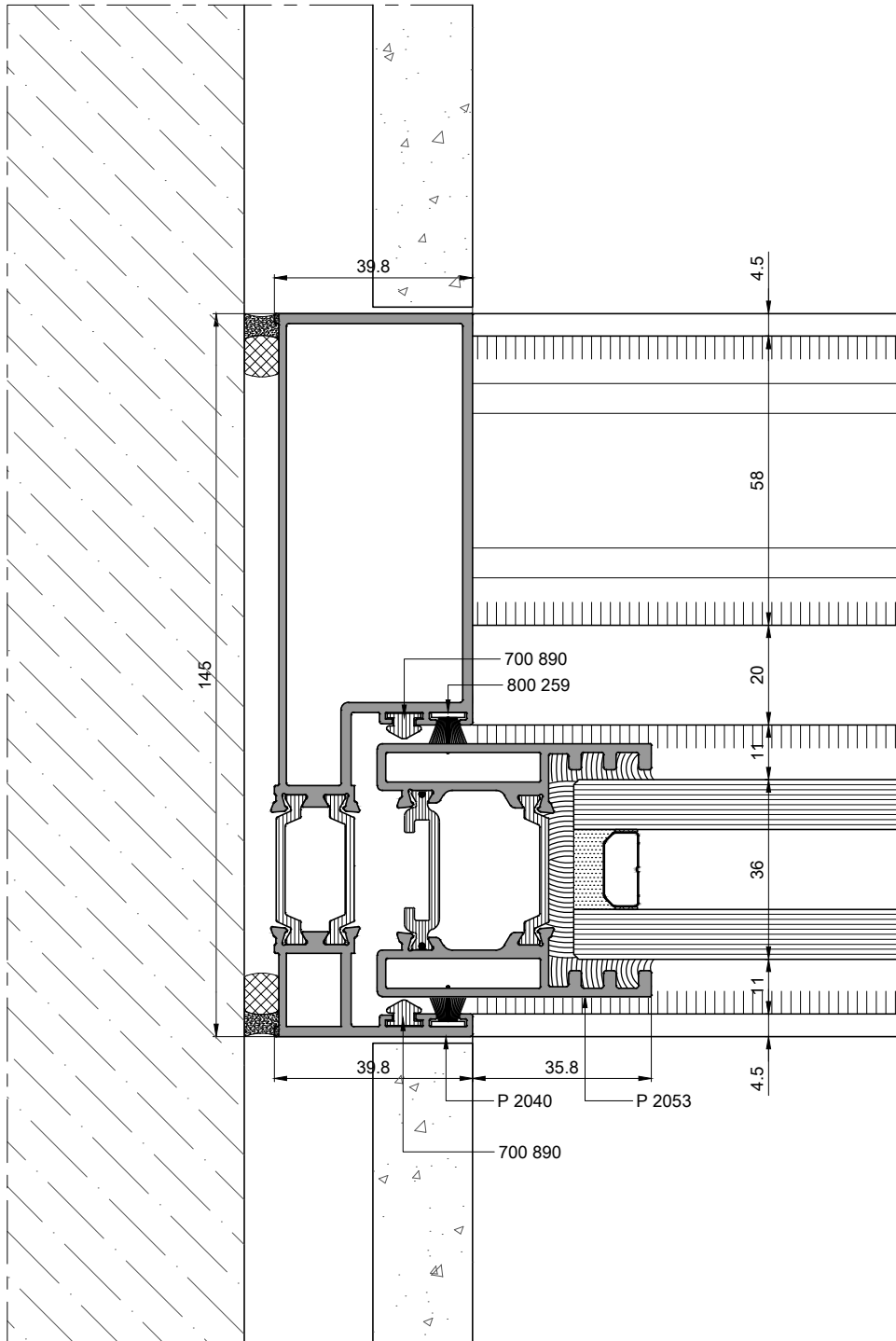
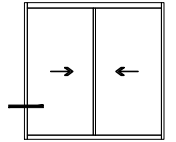
P 2062

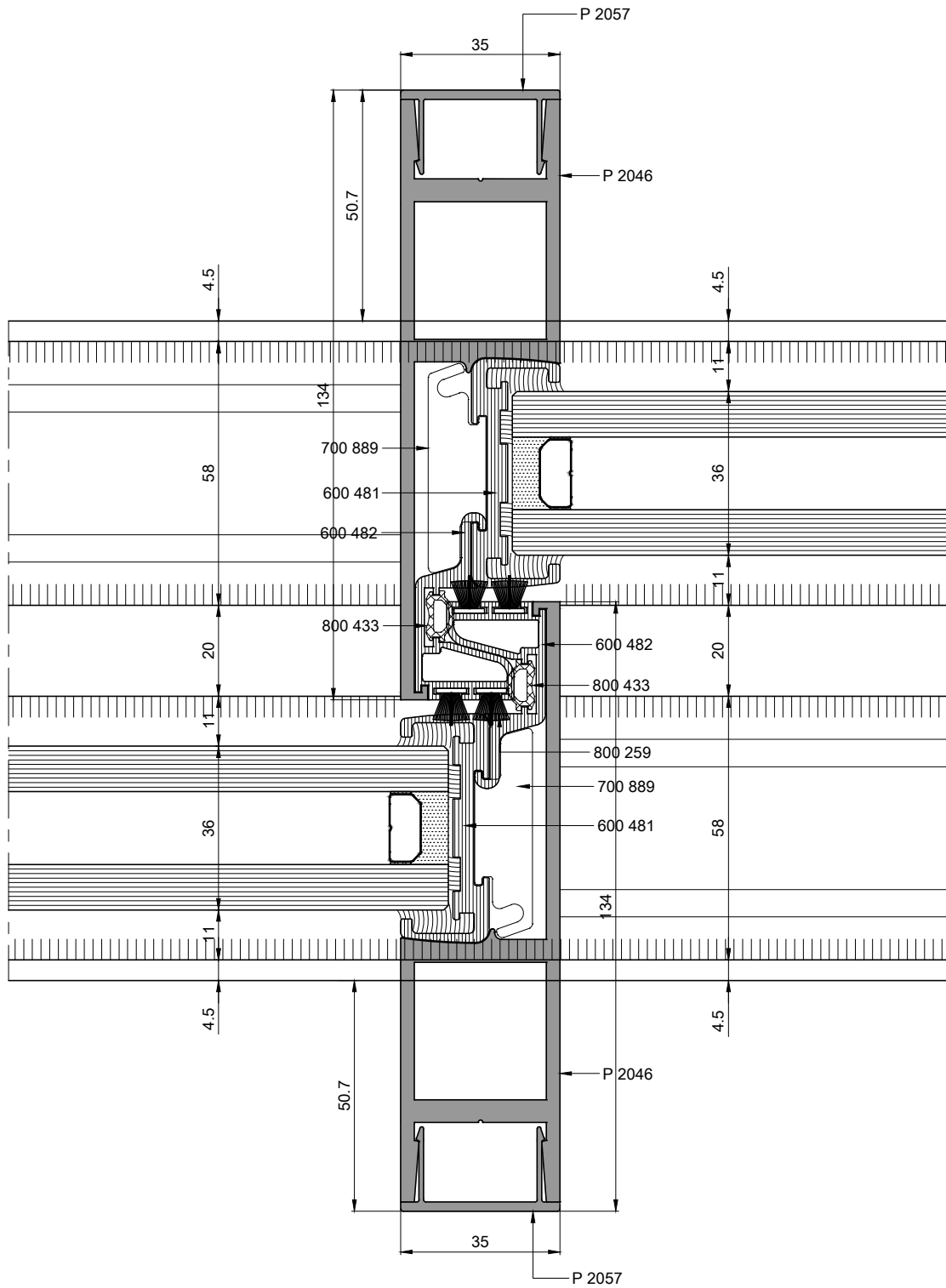
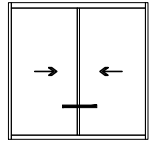
Sineklik Düşey Kasa Profili / 0,685kg/mt
Vertical Side Frame for Flyscreen

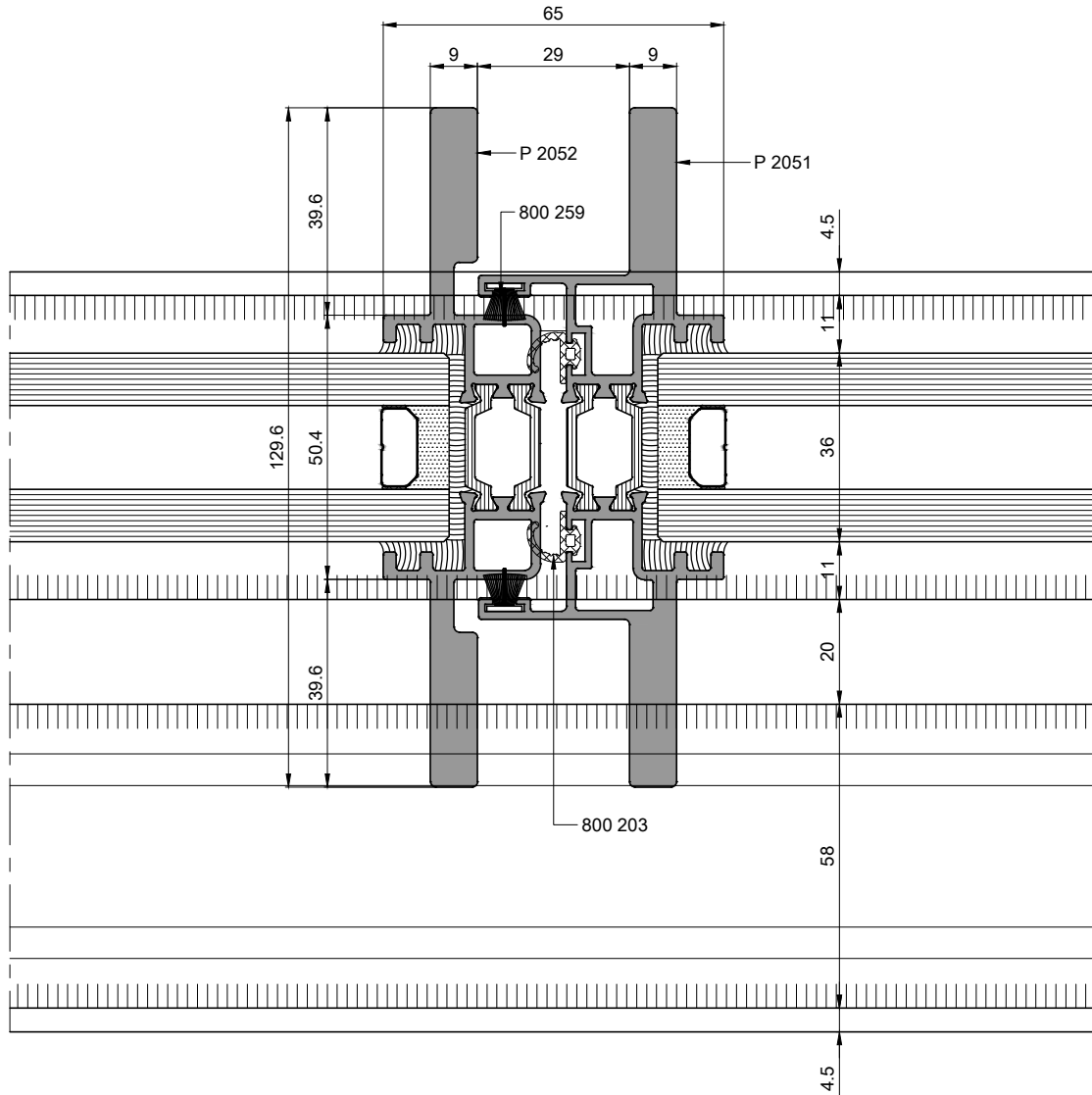
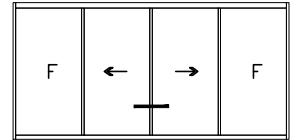
PRIMEslide
MİNİMAL KAPI ve PENCERE SİSTEMİ
MINIMAL DOOR and WINDOW SYSTEM

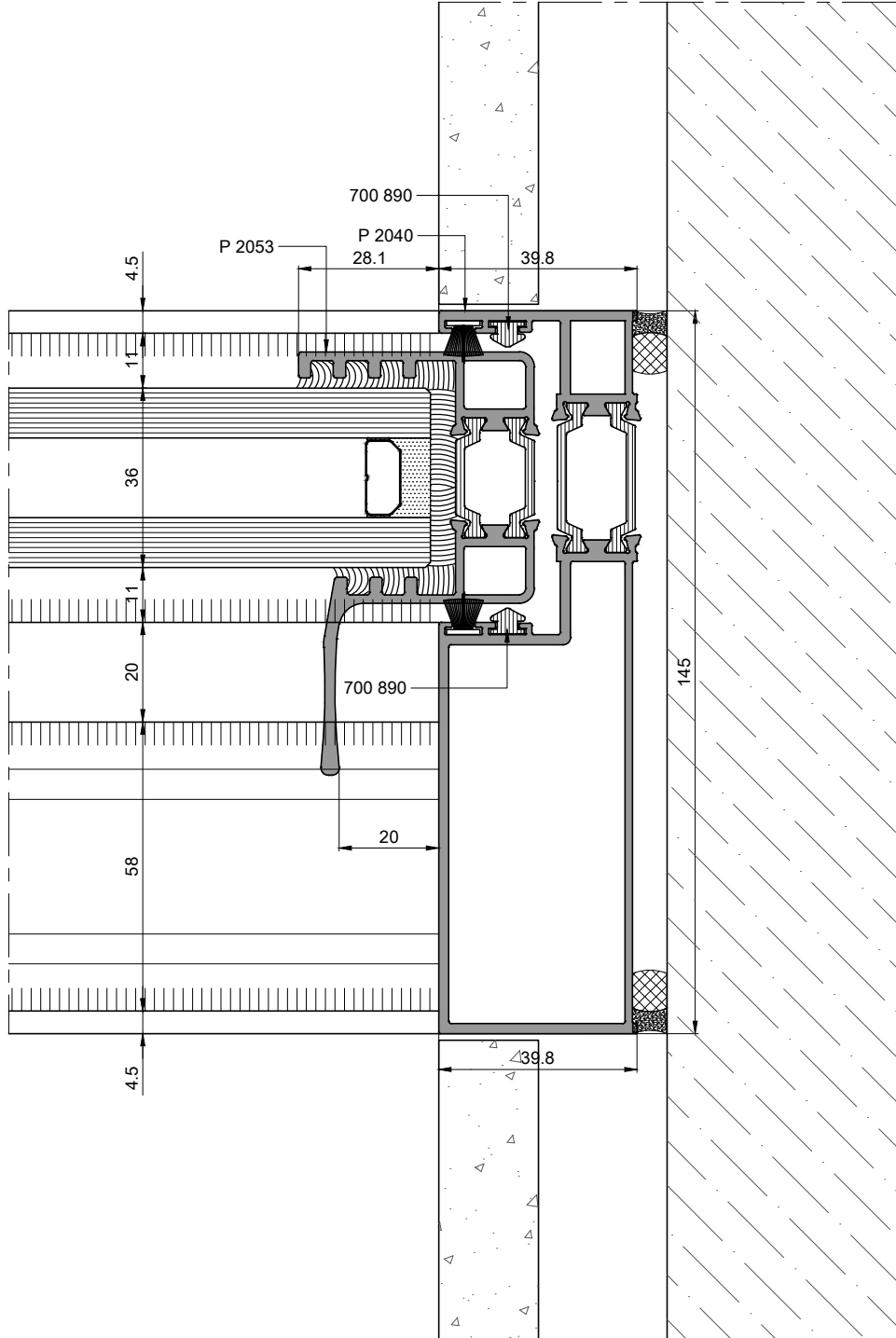
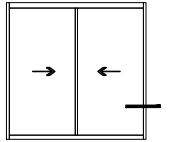
ÇİFT RAYLI KASA İLE
PRENSİP SİSTEM DETAYLARI
PRINCIPAL SECTIONS for
DOUBLE TRACK SLIDING

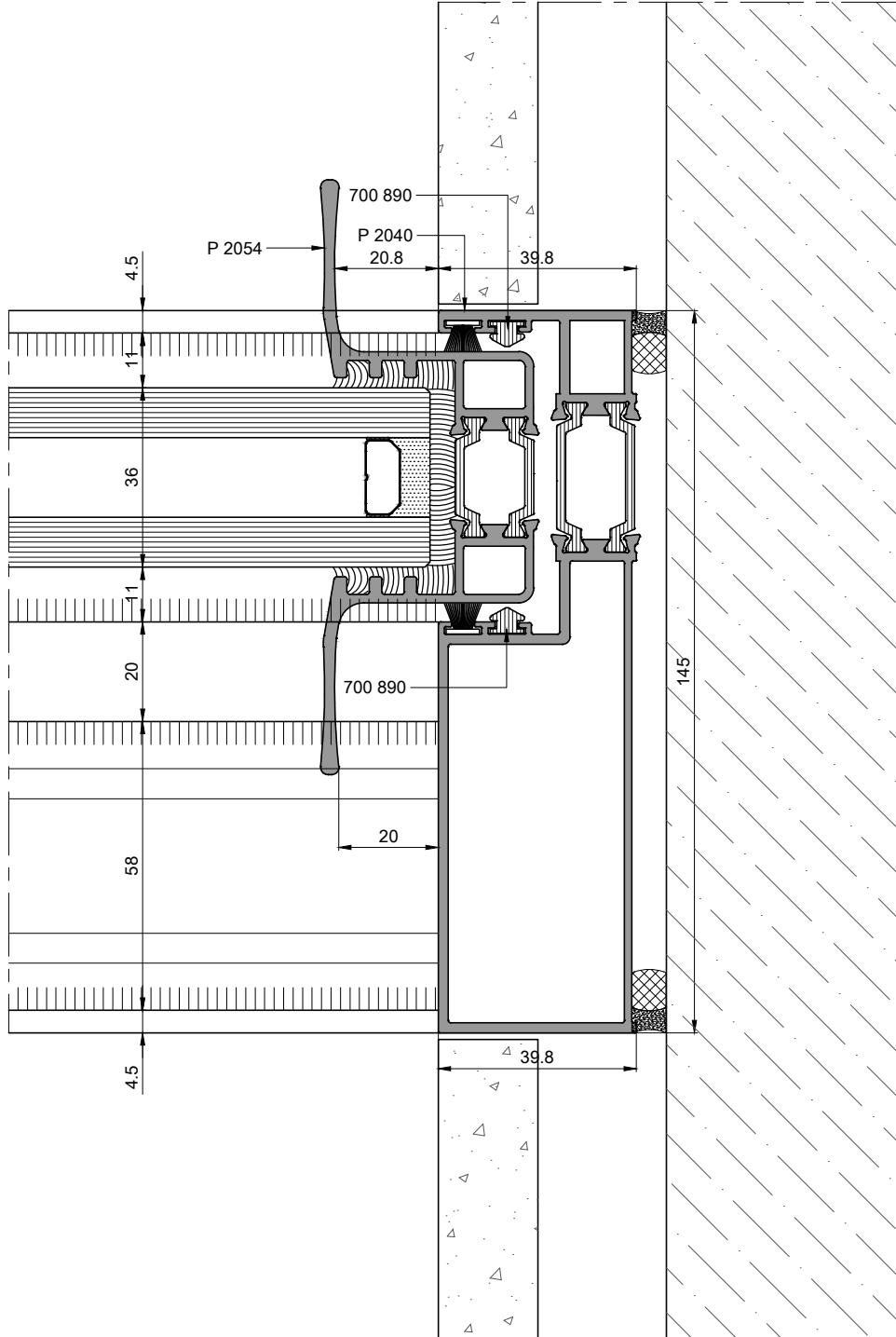
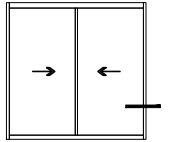


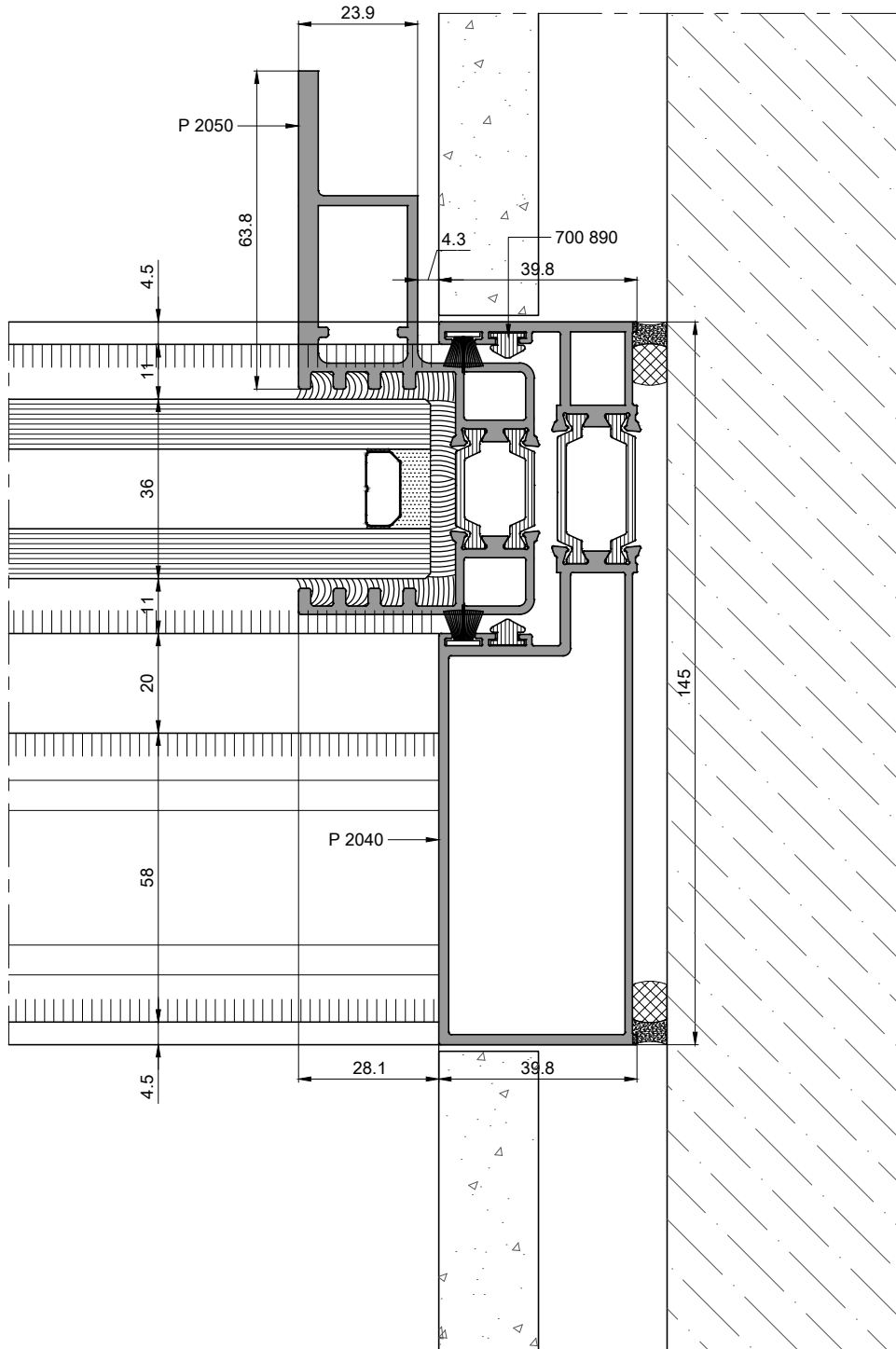
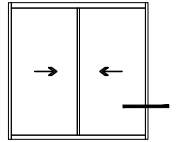


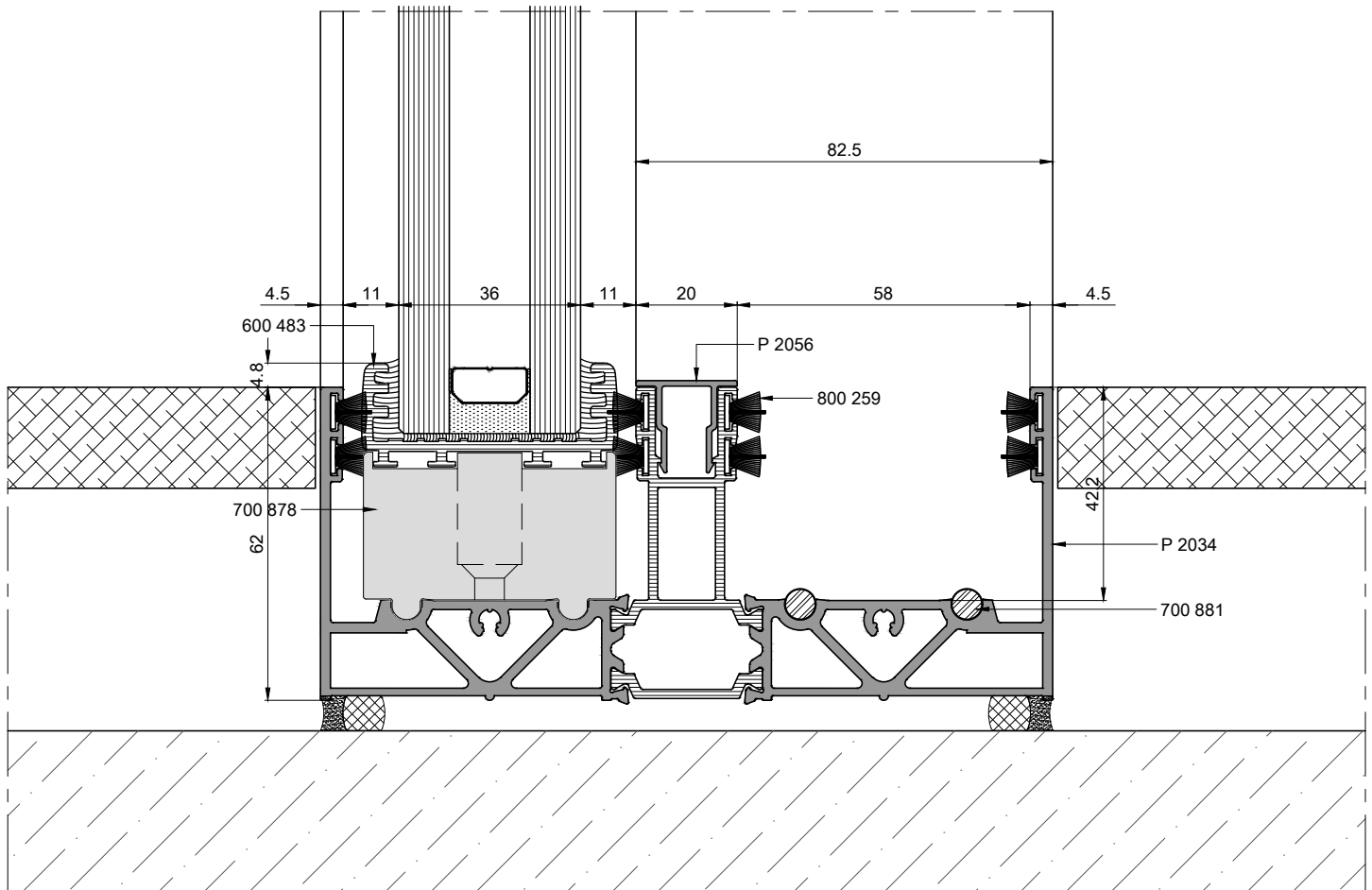
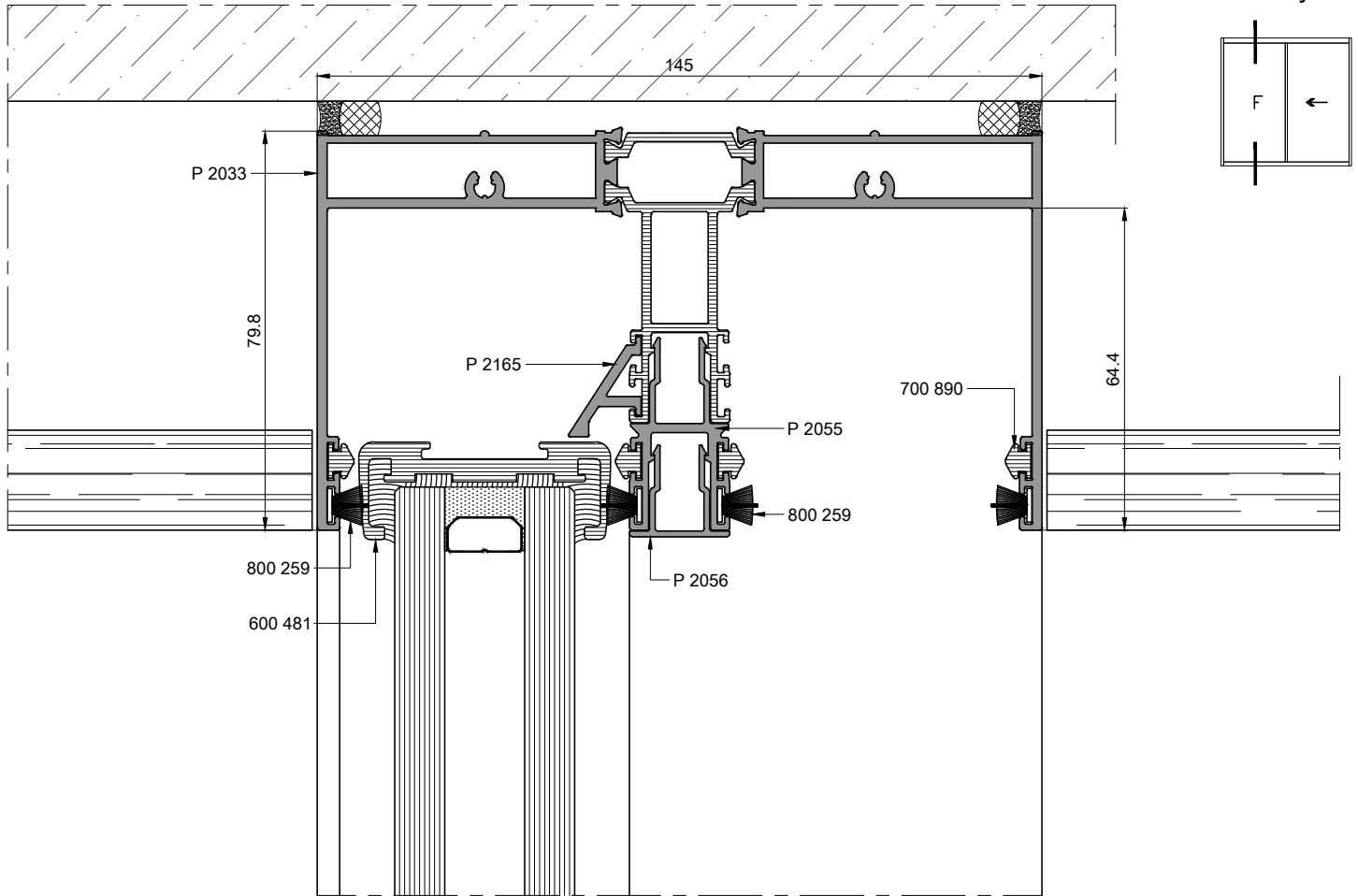


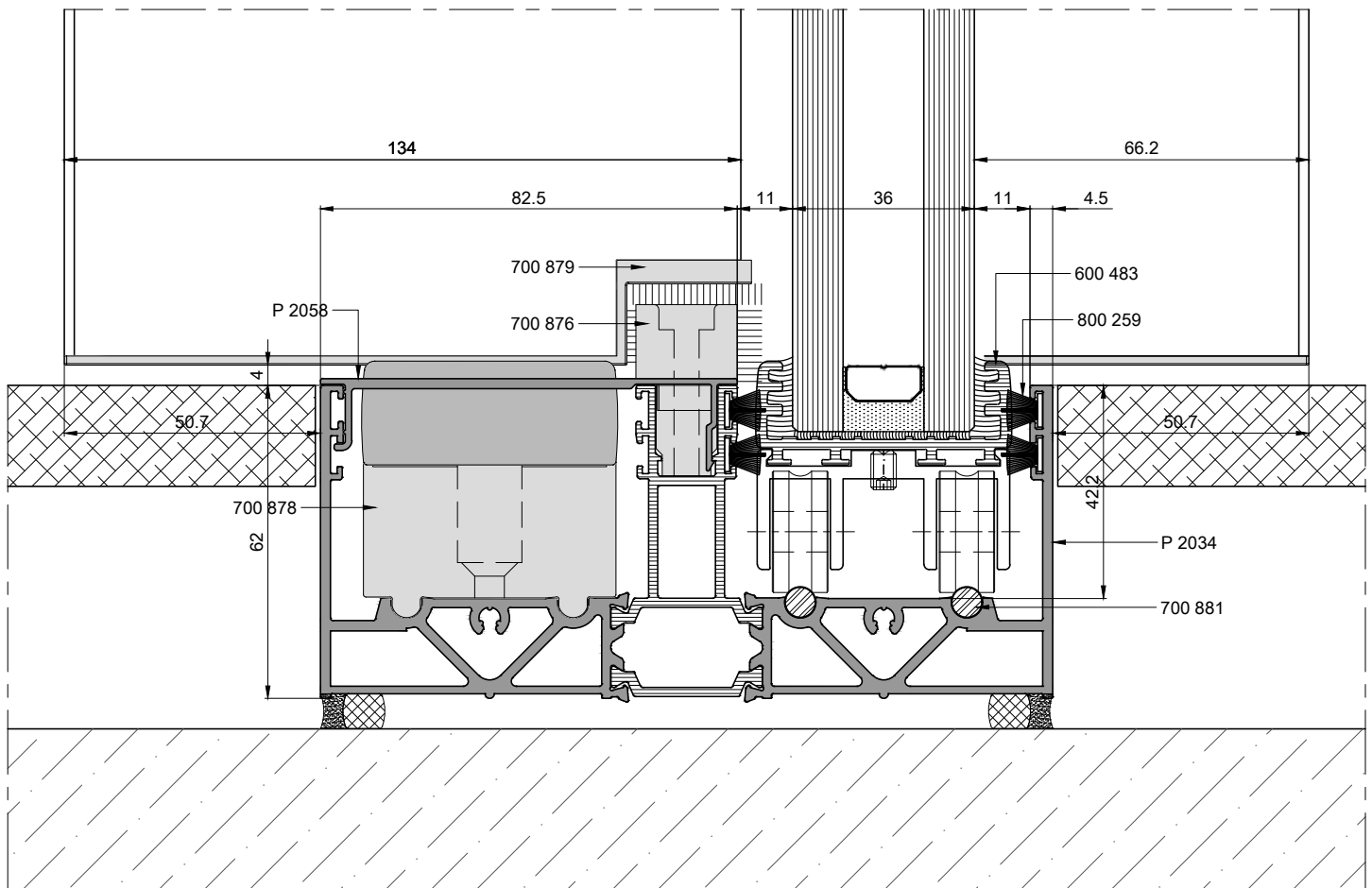
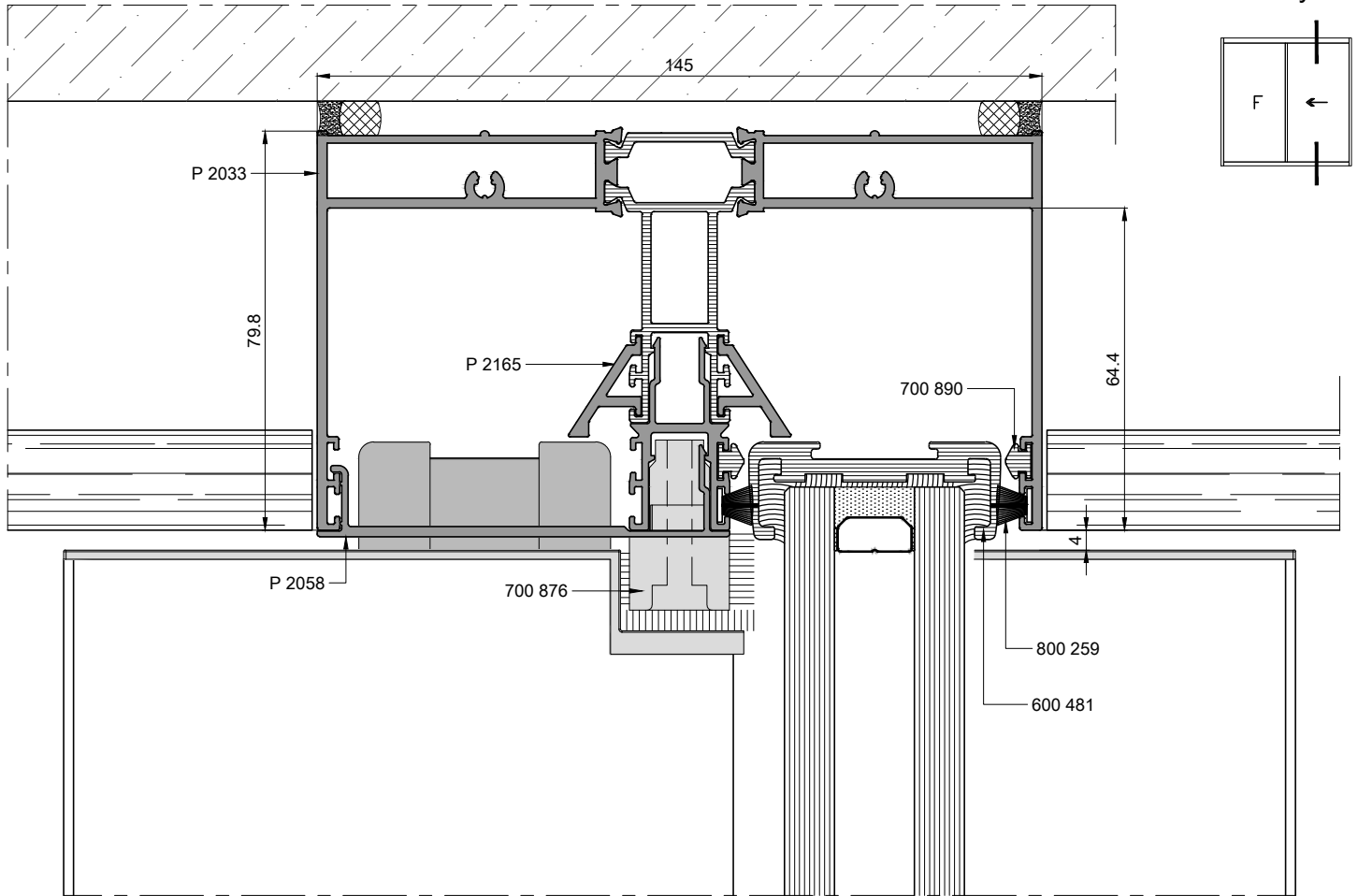


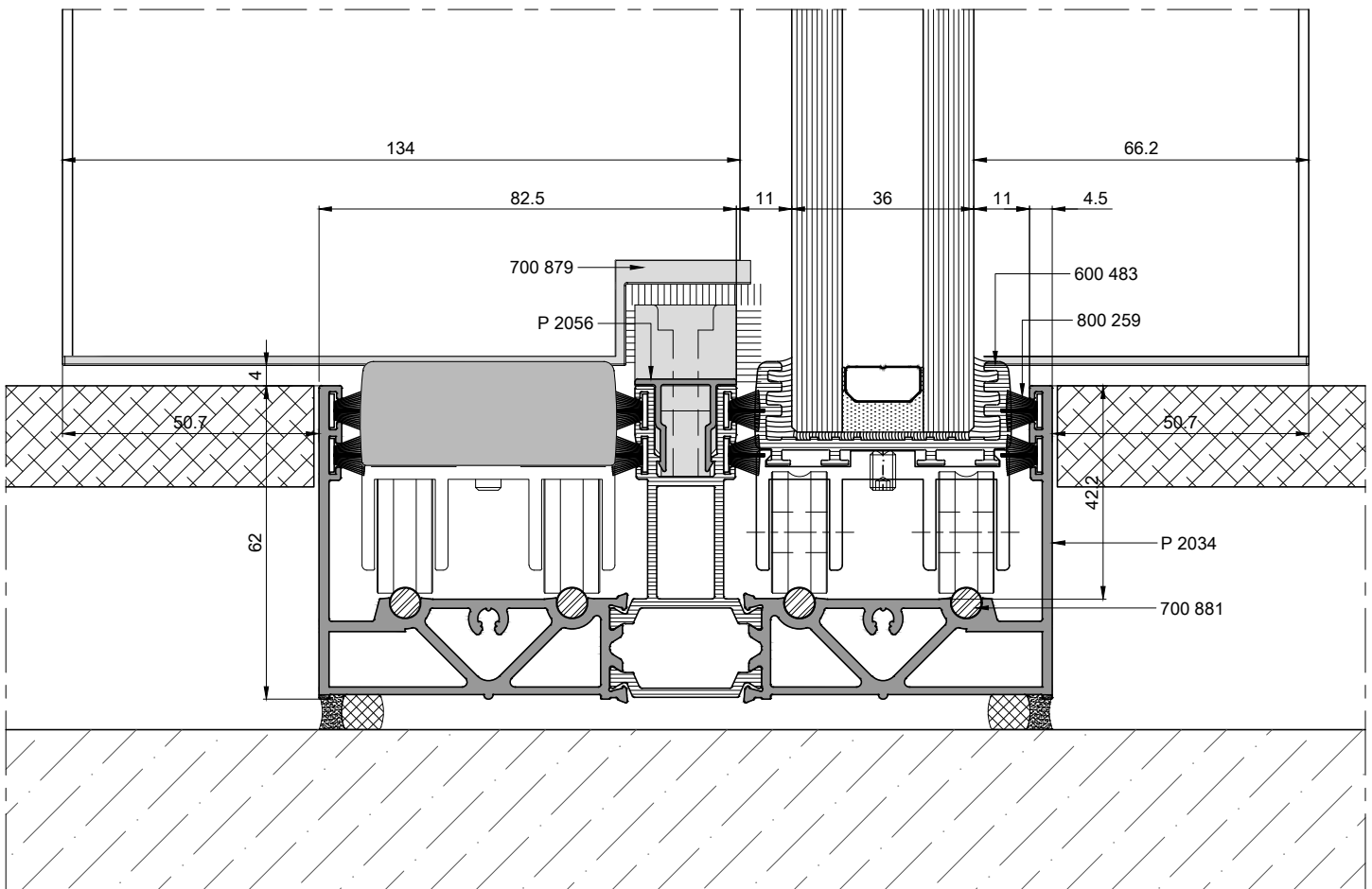
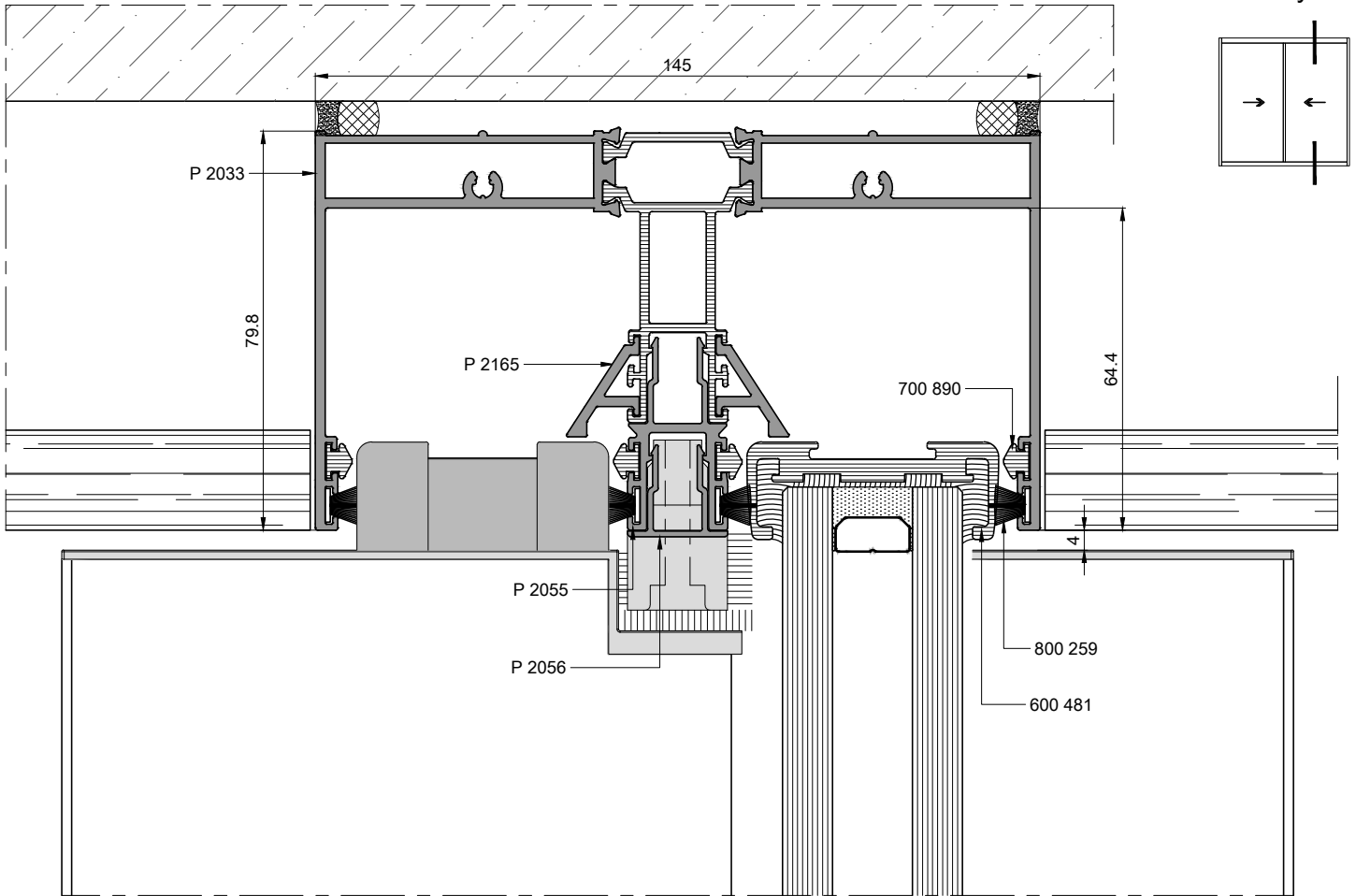


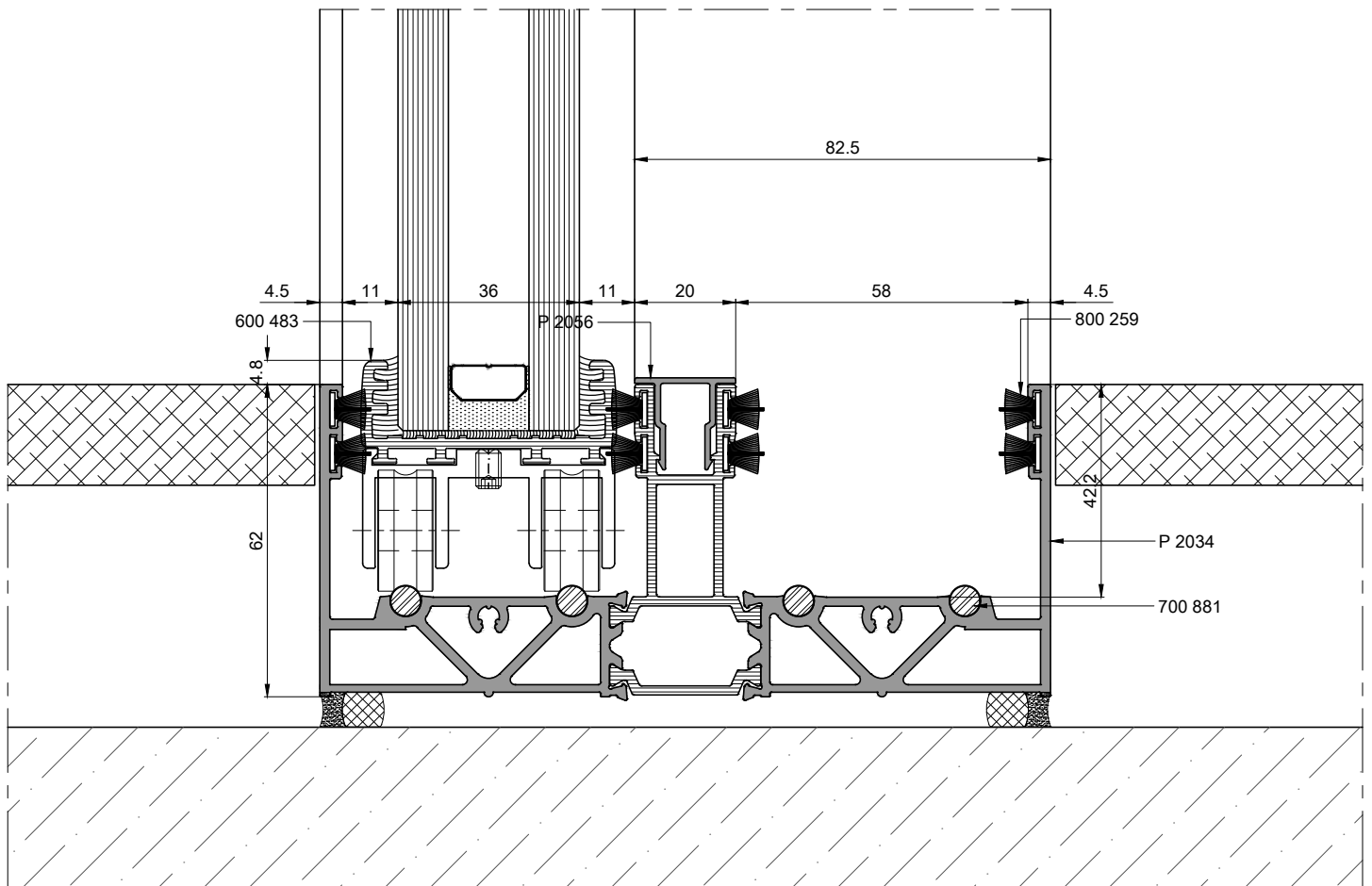
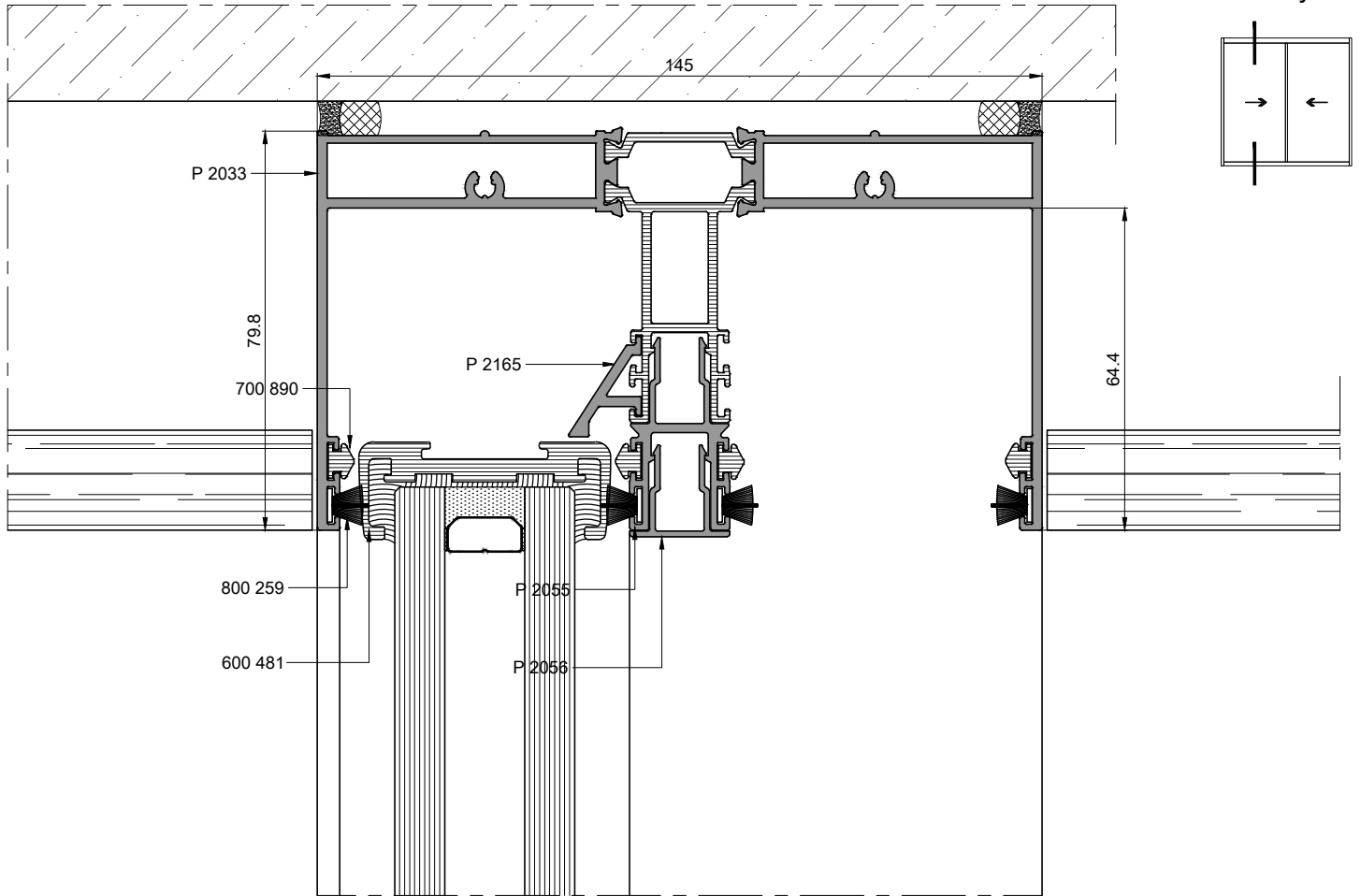


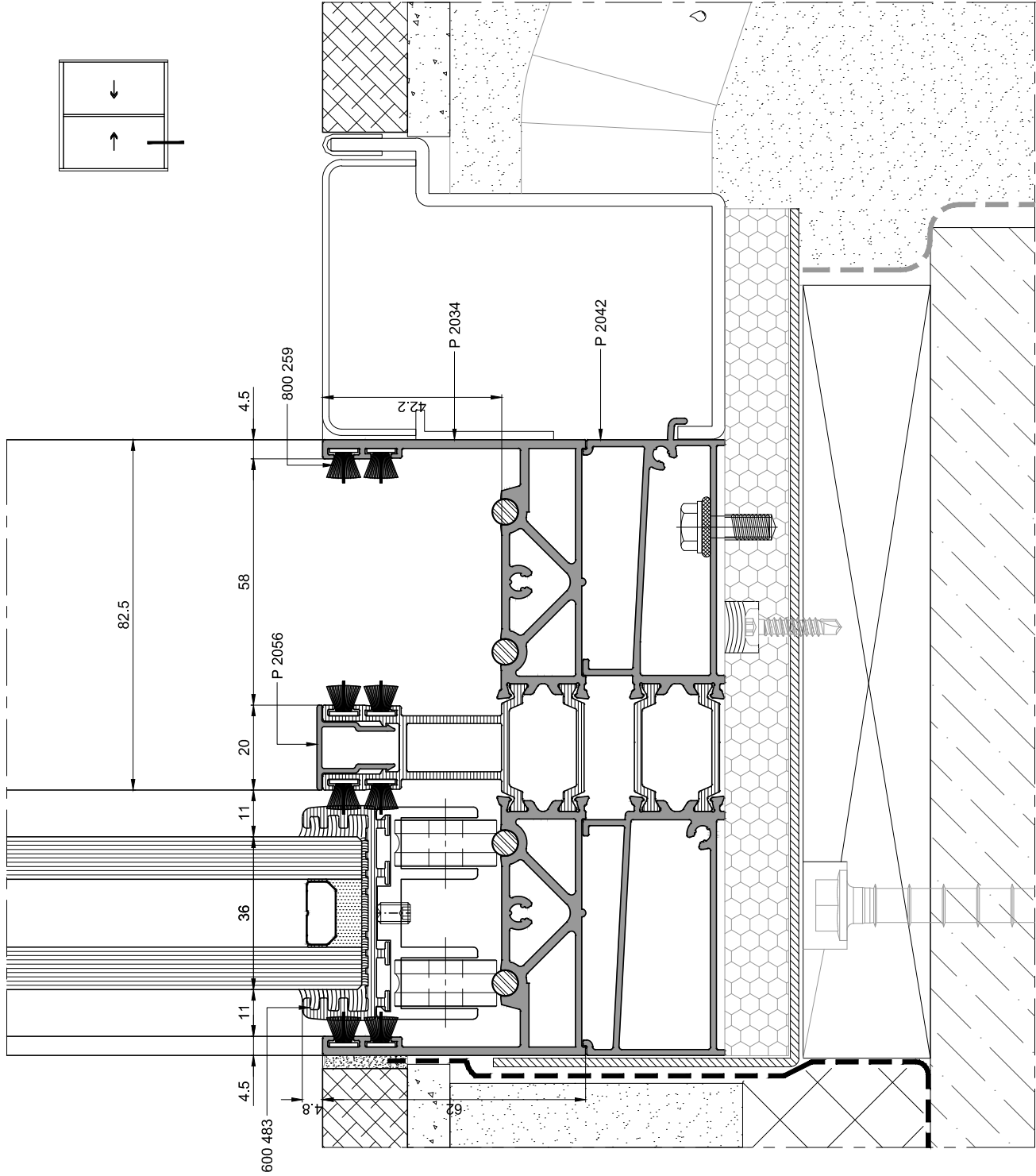






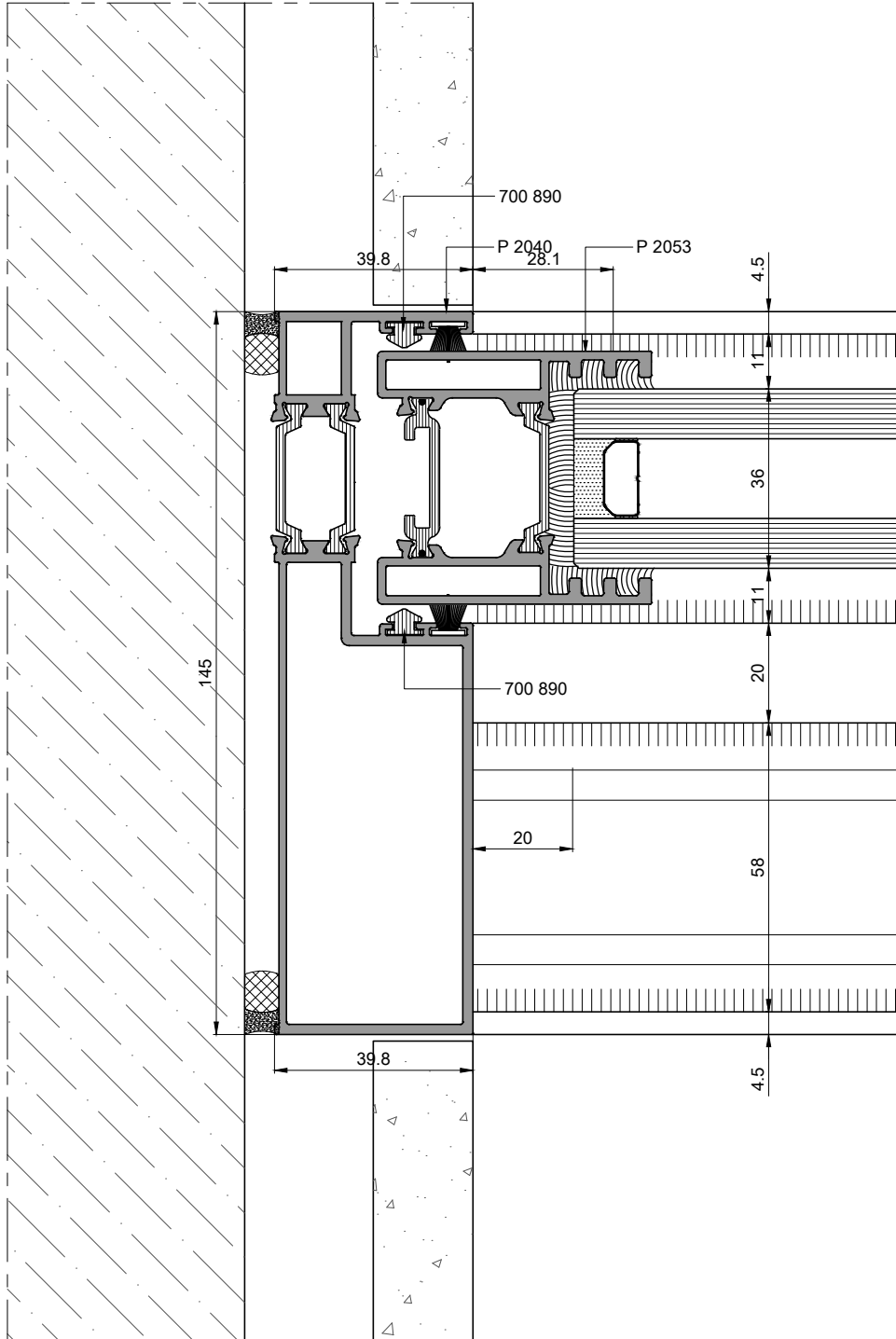
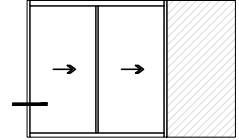


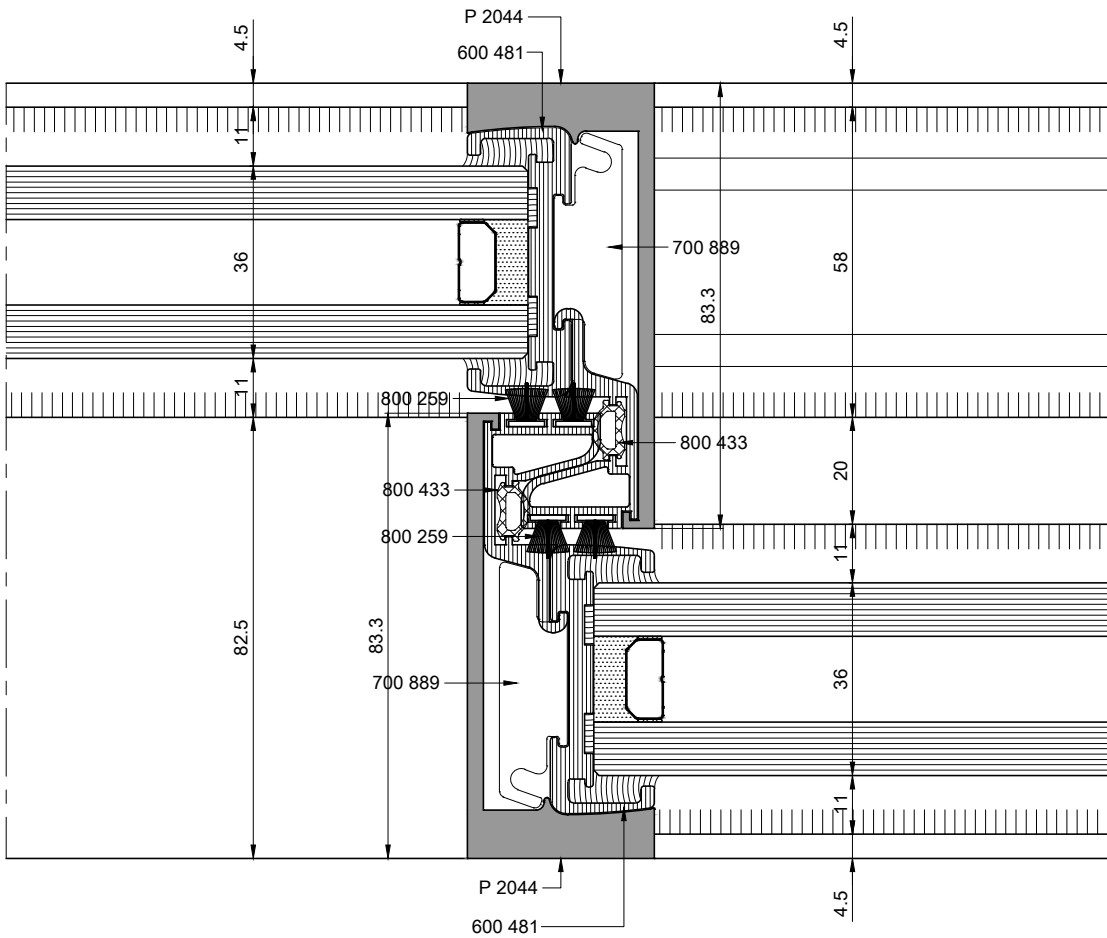
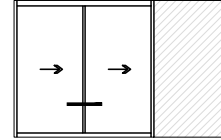


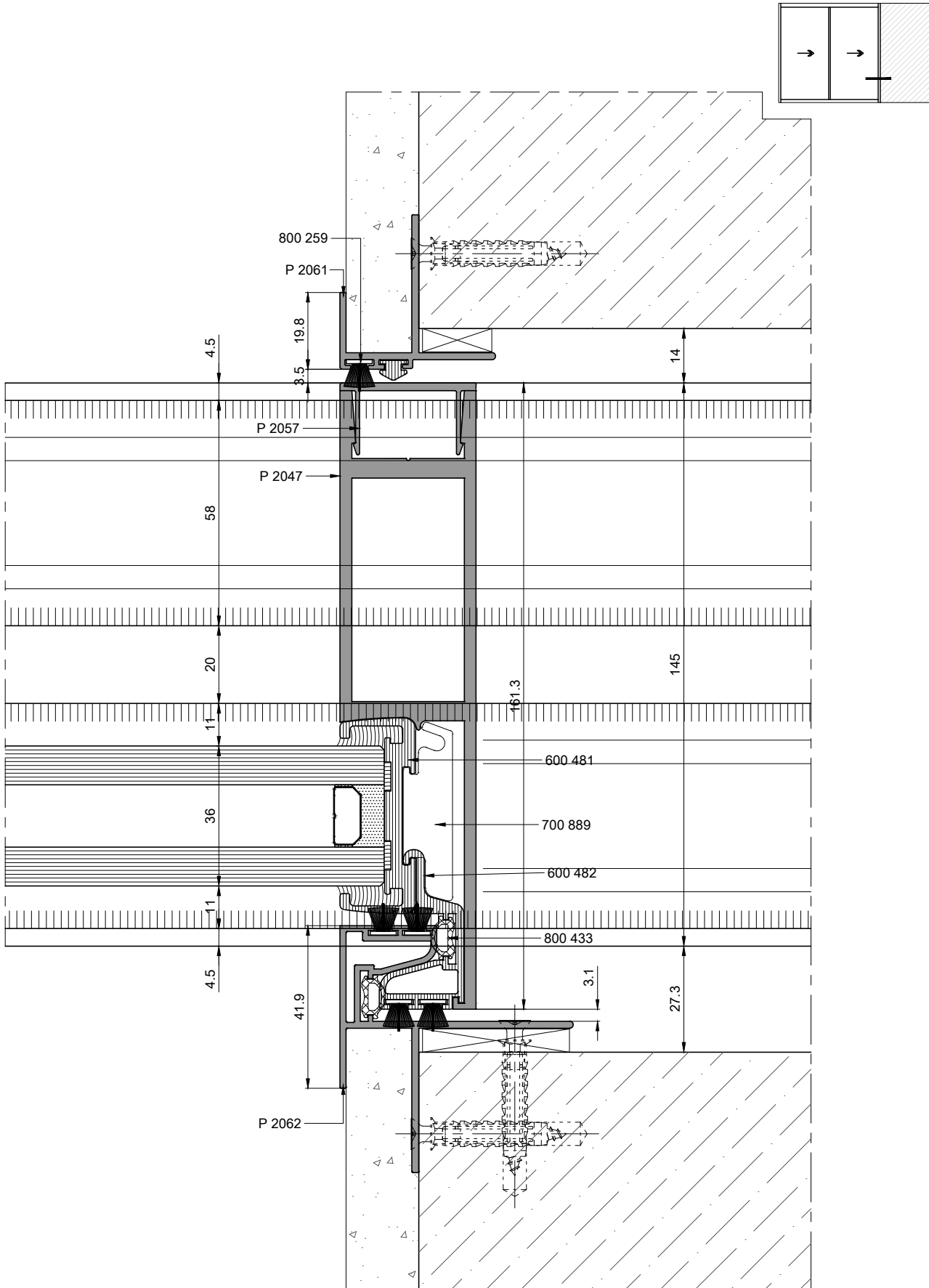


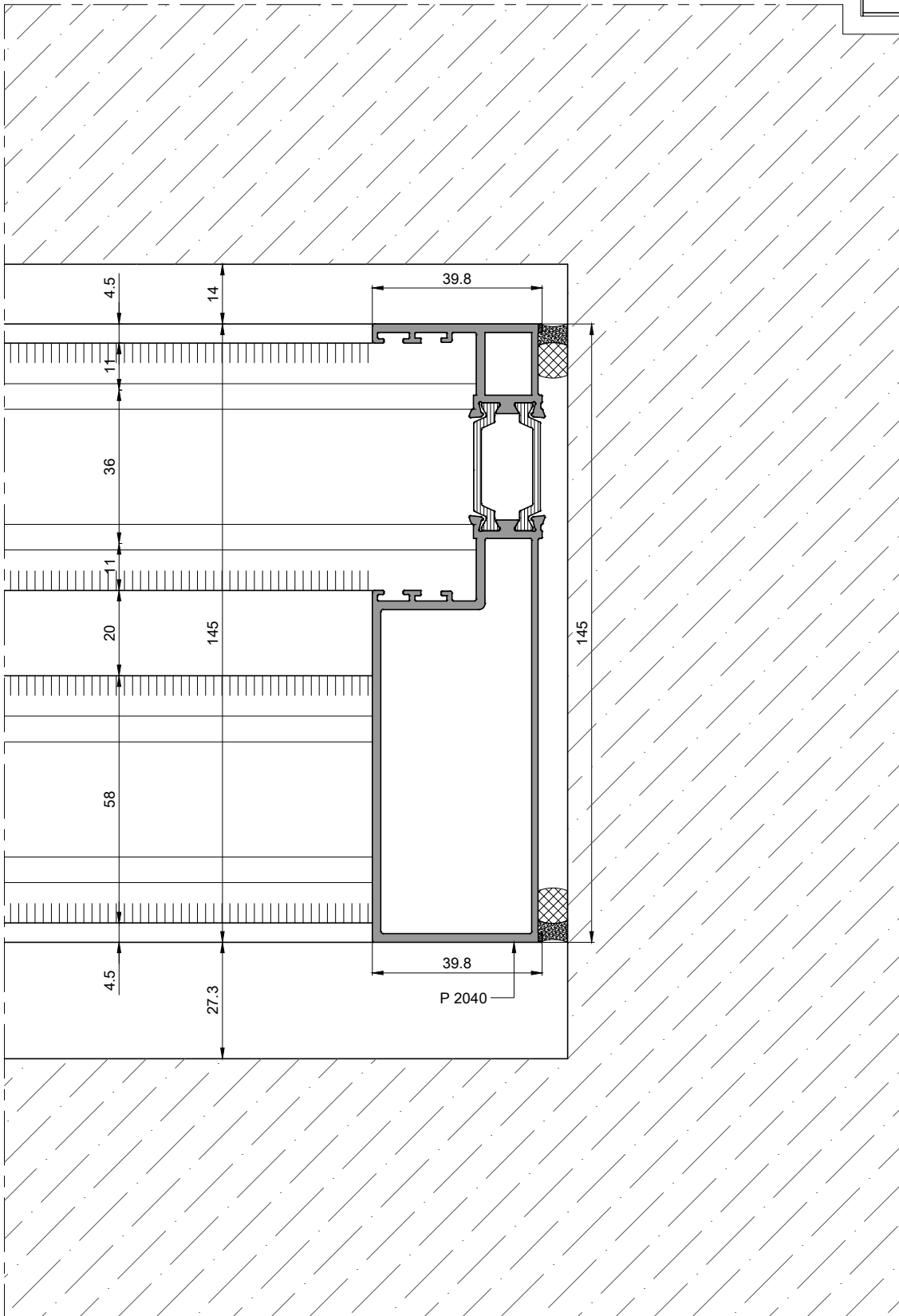
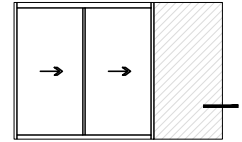
PRIMEslide
MİNİMAL KAPI ve PENCERE SİSTEMİ
MINIMAL DOOR and WINDOW SYSTEM

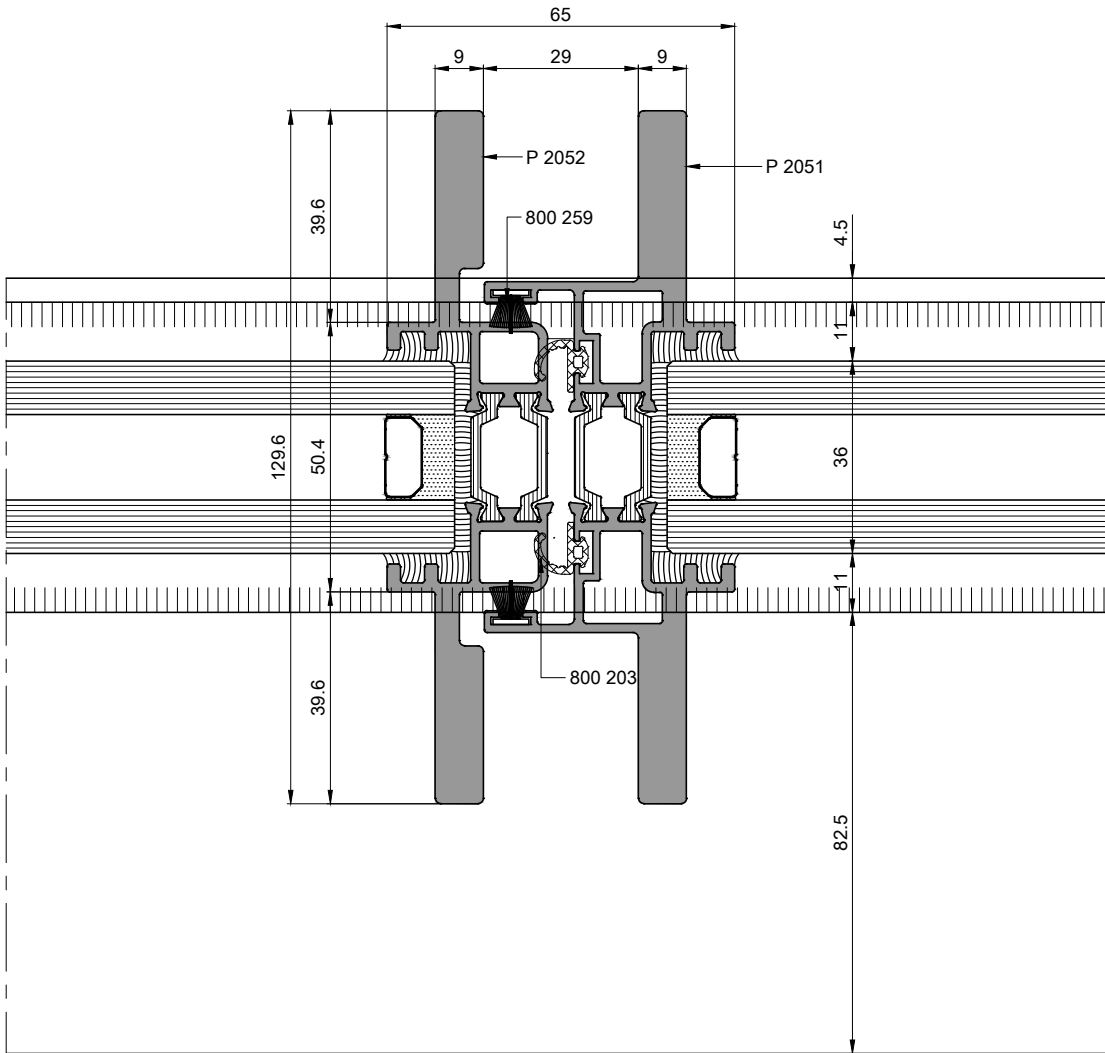
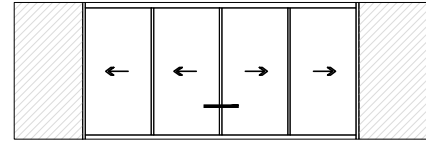
ÇİFT RAYLI KASA İLE
PAKET SÜRME SİSTEM DETAYLARI
PRINCIPAL SECTIONS for
DOUBLE TRACK POCKET SLIDING

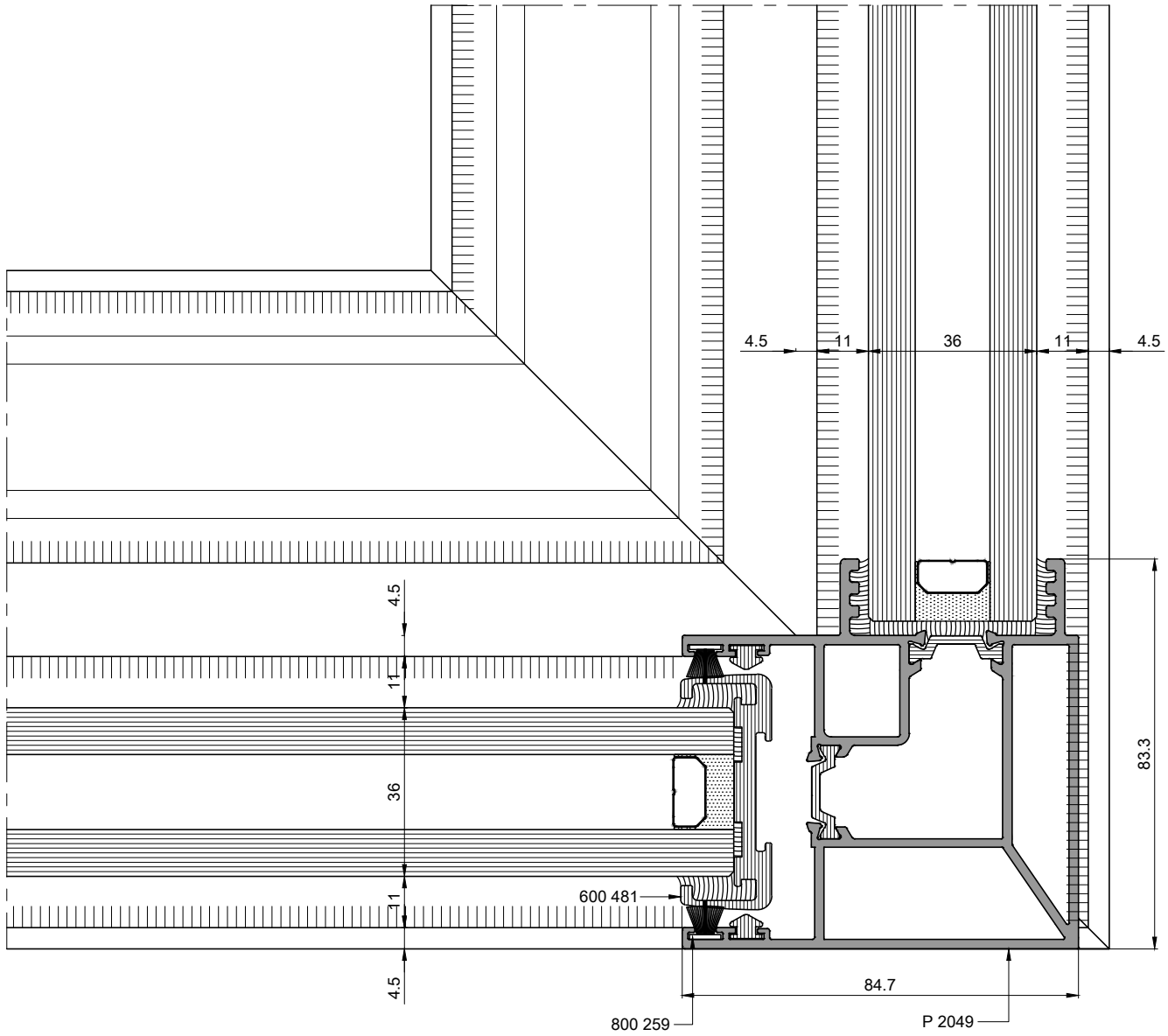
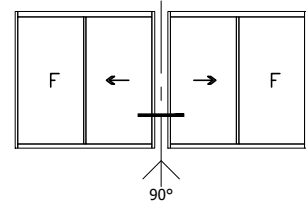


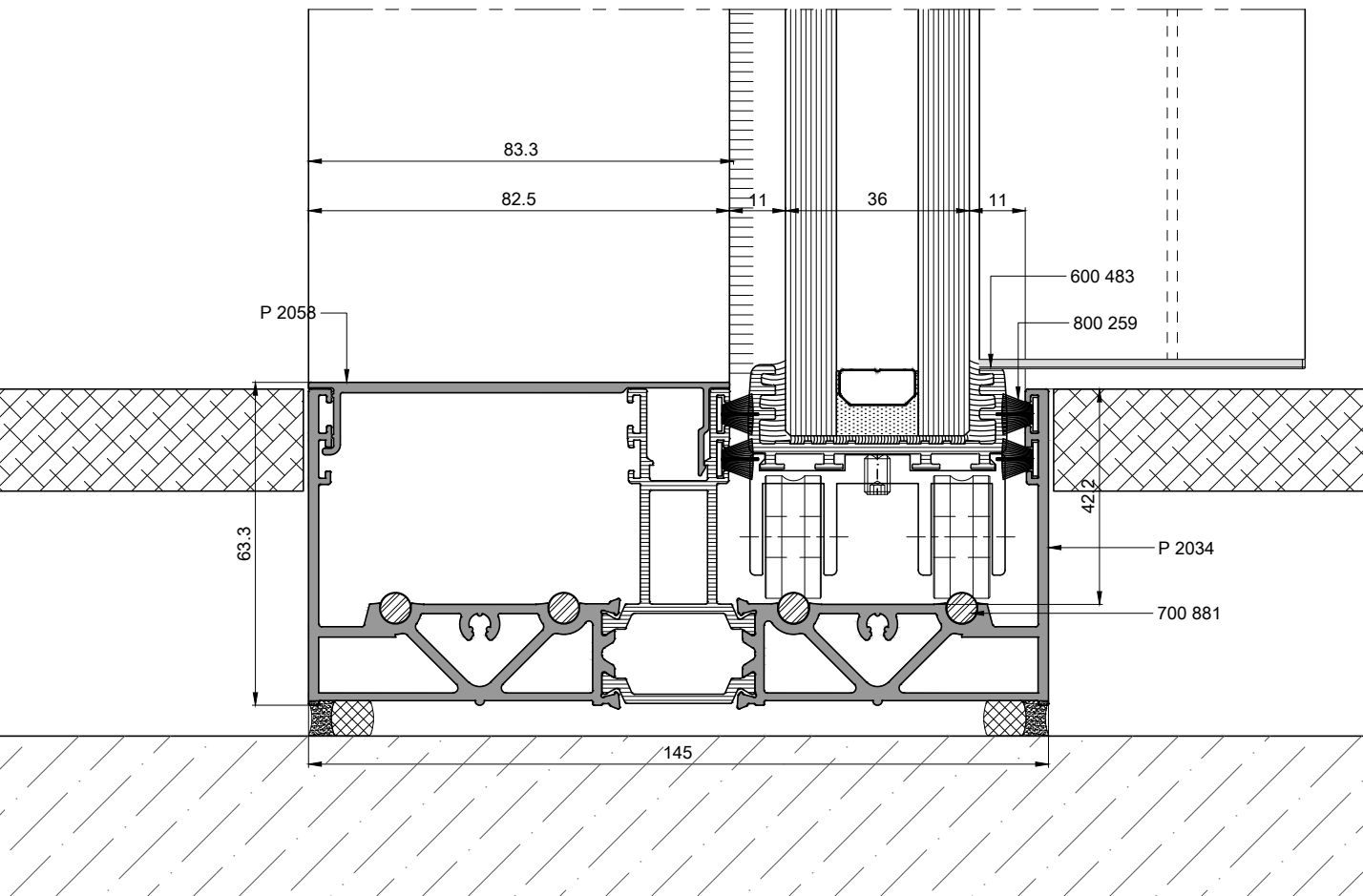
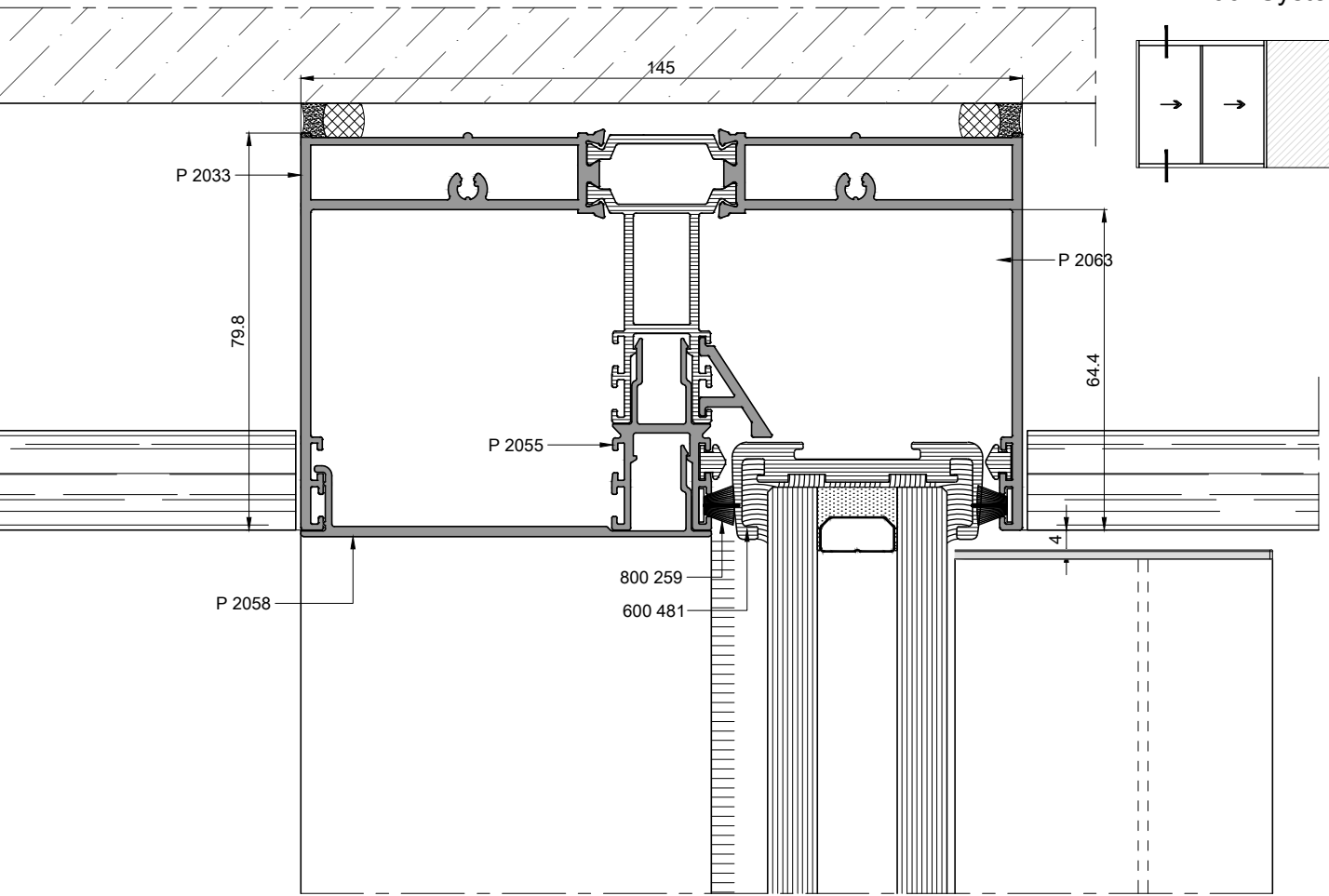


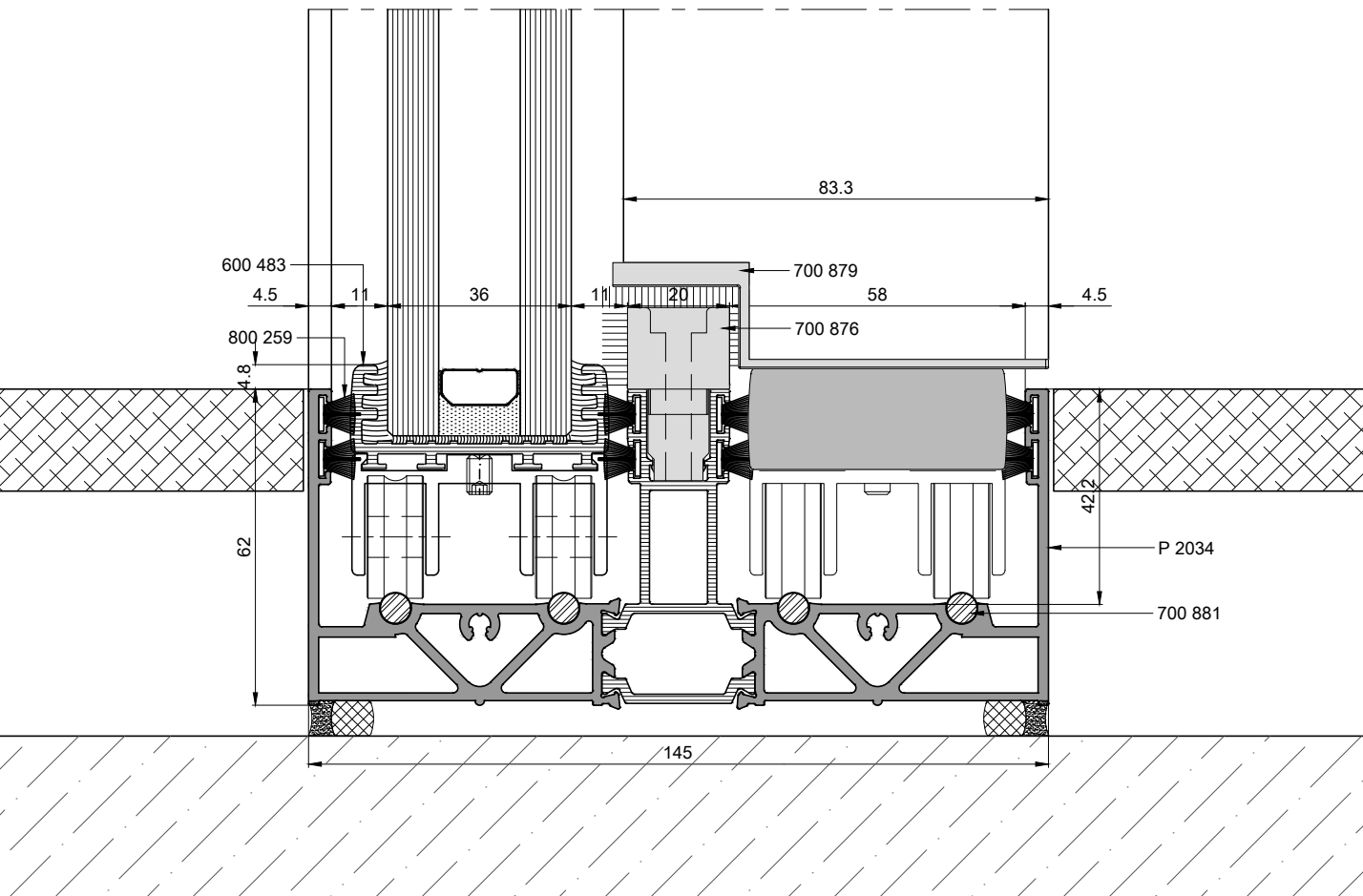
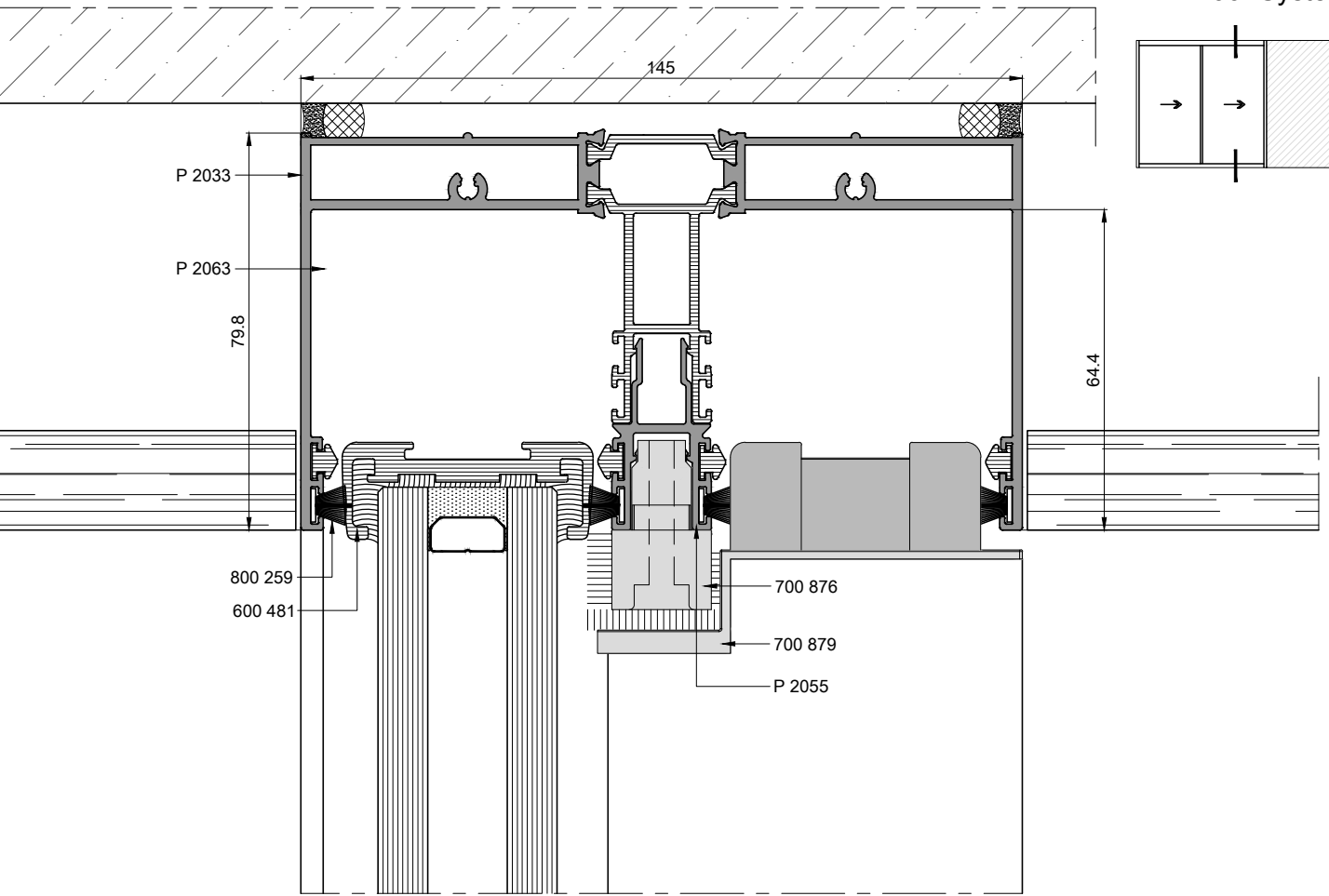


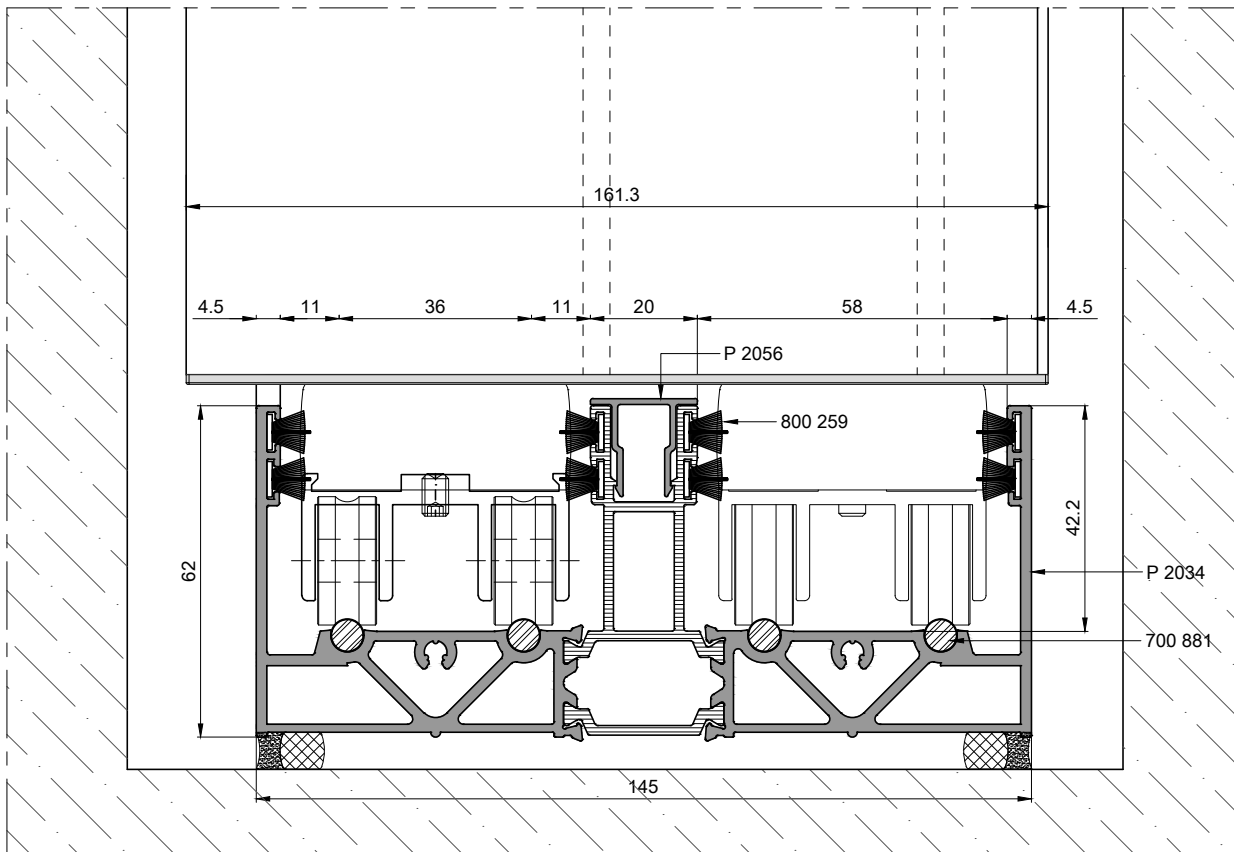
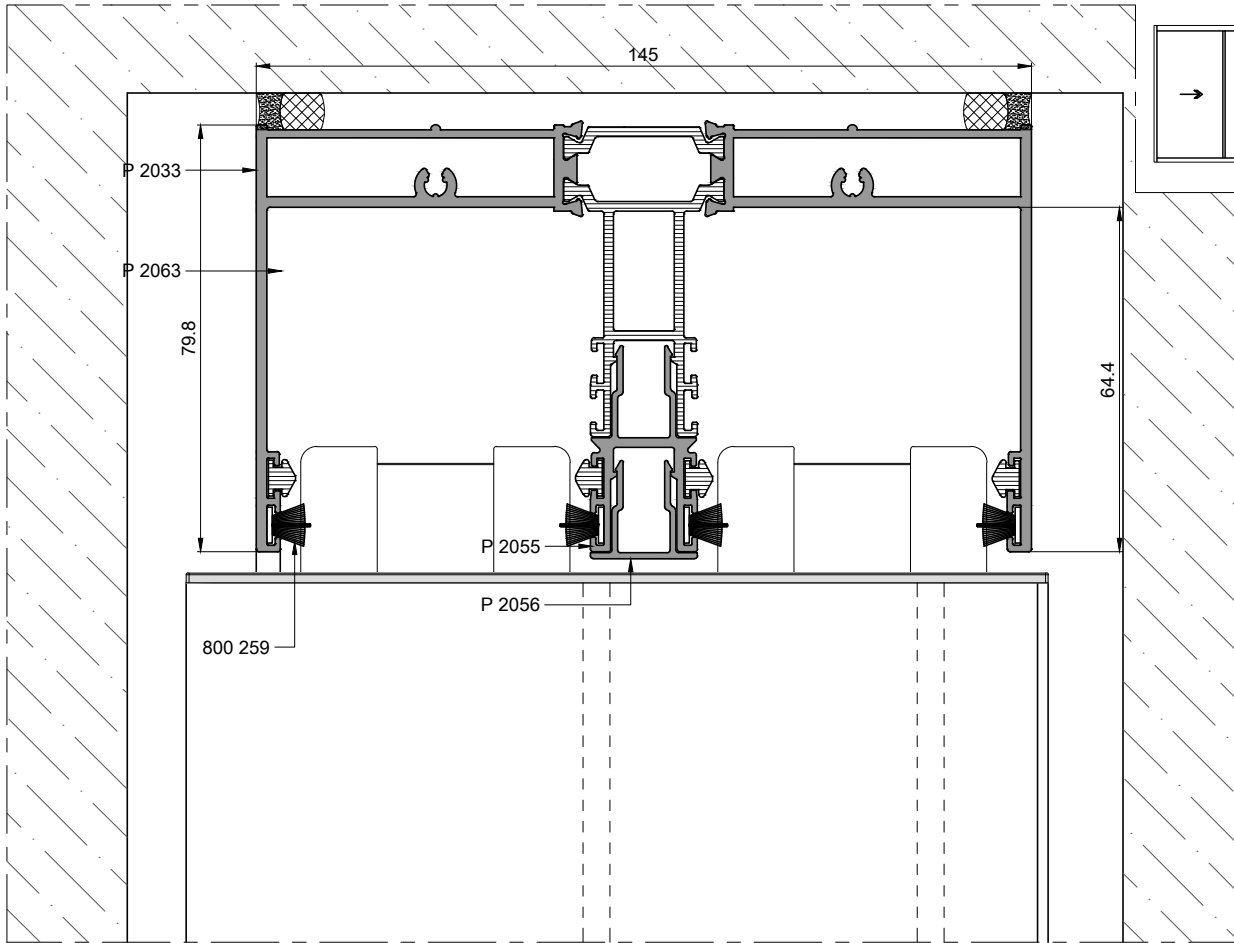






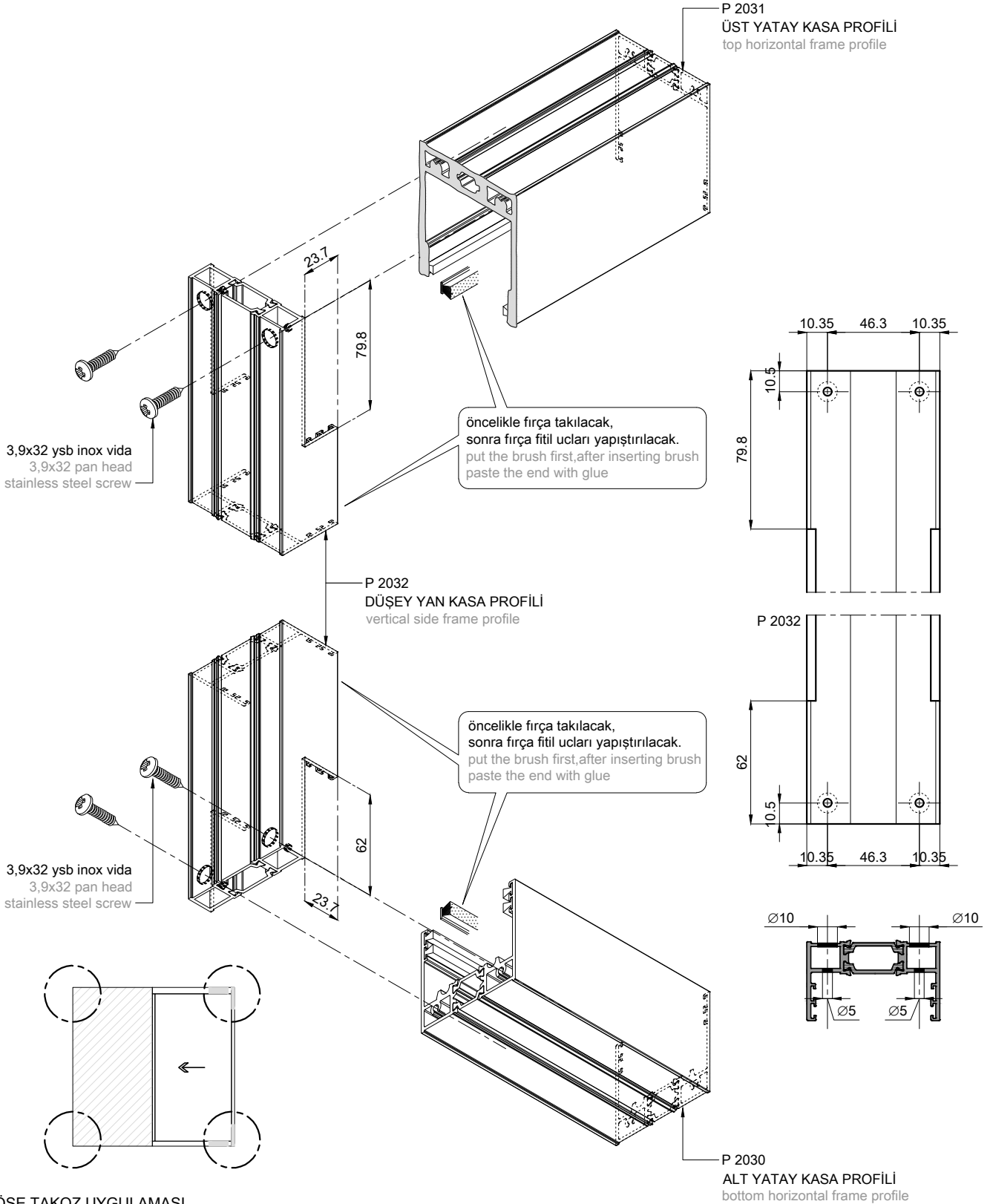






PRIMEslide
MİNİMAL KAPI ve PENCERE SİSTEMİ
MINIMAL DOOR and WINDOW SYSTEM

ÜRETİM TALİMATLARI
MANUFACTURING INSTRUCTIONS

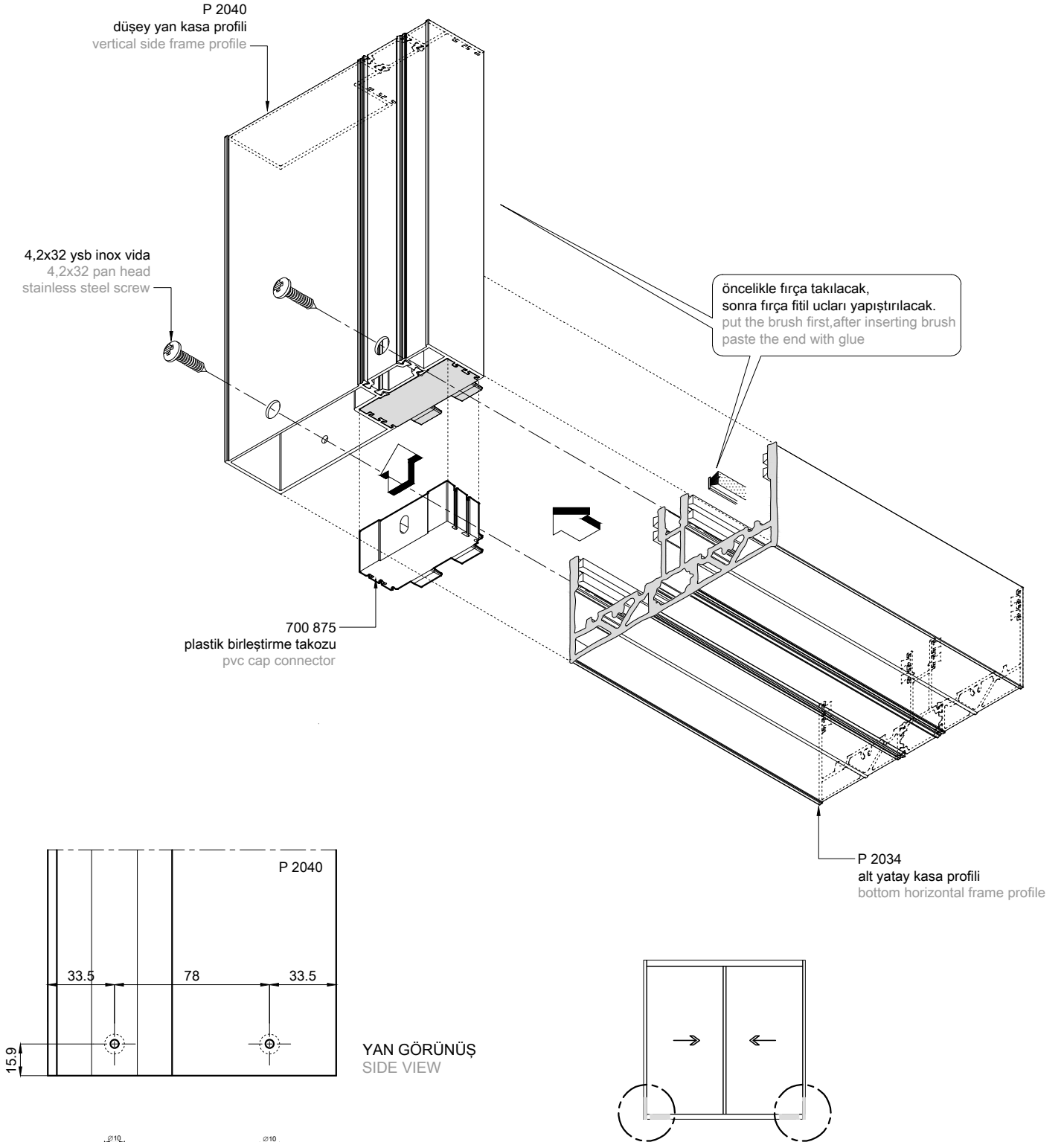


KÖŞE TAKOZ UYGULAMASI

- 1-UYGUN TEMİZLEYİCİ İLE KESİM YÜZEYİ TEMİZLENİR.
- 2-HER İKİ KESİM YÜZEYİNE YAPIŞTIRICI YADA MACUN UYGULANIR.
- 3-ÖN VE ARKA ODACIKLARA YAPIŞTIRICI ENJEKTE EDİLİR.
- 4-KÖŞE TOPLANDIKTAN SONRA KÖŞE UYGUN TEMİZLEYİCİ İLE TEMİZLENİR.

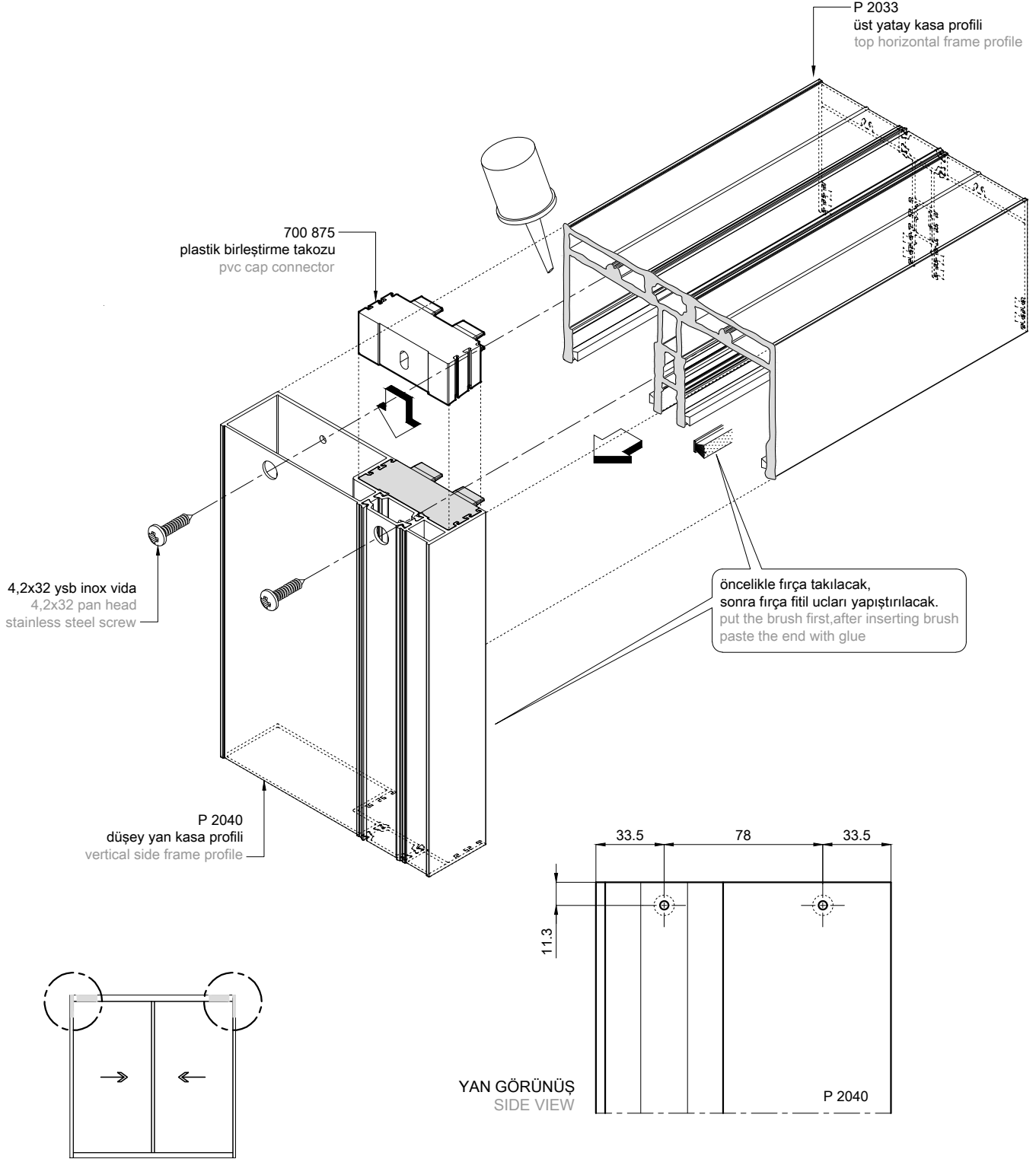
CORNER CLEAT ASSEMBLY

- 1-USE A SUITABLE AGENT
- 2-APPLY JOINT PASTE OR GLUE ON CUTTING SURFACE ON BOTH SIDES
- 3-INJECT ADHESIVE INTO THE FRONT AND BACK CHAMBERS.
- 4-USE SUITABLE CLEANING AFTER ASSEMBLY



- KÖŞE TAKOZ UYGULAMASI**
- 1-UYGUN TEMİZLEYİCİ İLE KESİM YÜZEYİ TEMİZLENİR.
 - 2-HER İKİ KESİM YÜZEYİNE YAPIŞTIRICI YADA MACUN UYGULANIR.
 - 3-ÖN VE ARKA ODACIKLARA YAPIŞTIRICI ENJEKTE EDİLİR.
 - 4-KÖŞE TOPLANDIKTAN SONRA KÖŞE UYGUN TEMİZLEYİCİ İLE TEMİZLENİR.

- CORNER CLEAT ASSEMBLY**
- 1-USE A SUITABLE AGENT
 - 2-APPLY JOINT PASTE OR GLUE ON CUTTING SURFACE ON BOTH SIDES
 - 3-INJECT ADHESIVE INTO THE FRONT AND BACK CHAMBERS.
 - 4-USE SUITABLE CLEANING AFTER ASSEMBLY

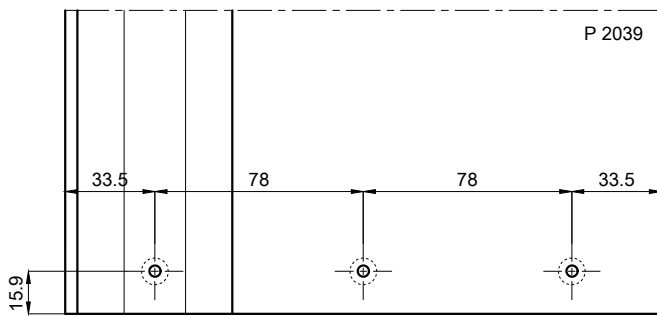
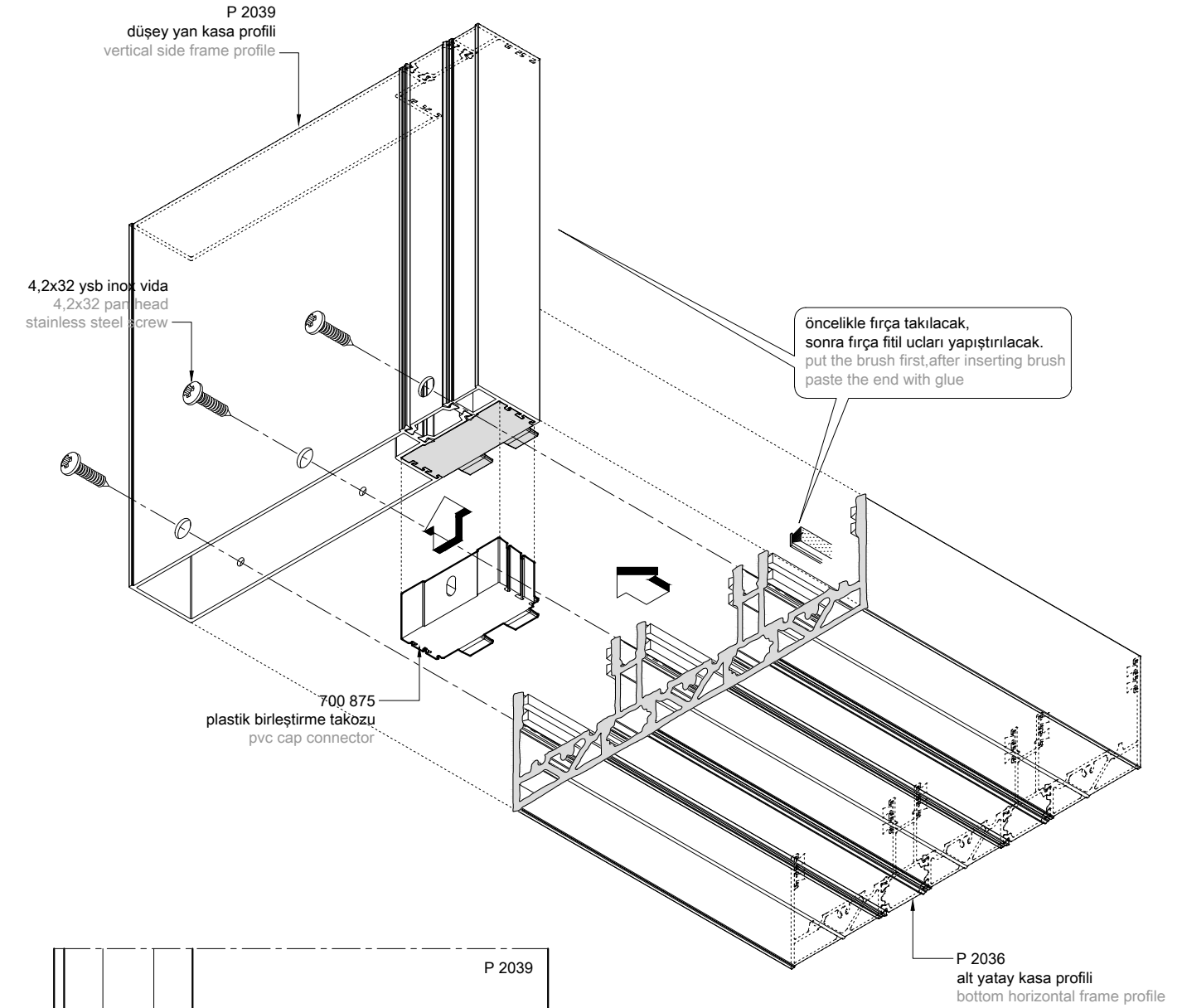


KÖŞE TAKOZ UYGULAMASI

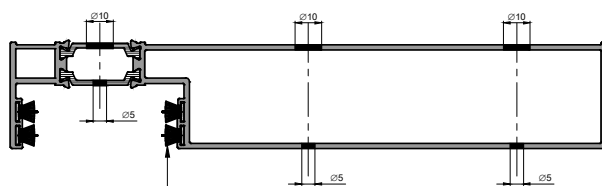
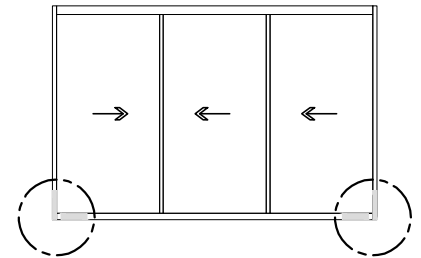
- 1-UYGUN TEMİZLEYİCİ İLE KESİM YÜZEYİ TEMİZLENİR.
- 2-HER İKİ KESİM YÜZEYİNE YAPIŞTIRICI YADA MACUN UYGULANIR.
- 3-ÖN VE ARKA ODACIKLARA YAPIŞTIRICI ENJEKTE EDİLİR.
- 4-KÖŞE TOPLANDIKTAN SONRA KÖŞE UYGUN TEMİZLEYİCİ İLE TEMİZLENİR.

CORNER CLEAT ASSEMBLY

- 1-USE A SUITABLE AGENT
- 2-APPLY JOINT PASTE OR GLUE ON CUTTING SURFACE ON BOTH SIDES
- 3-INJECT ADHESIVE INTO THE FRONT AND BACK CHAMBERS.
- 4-USE SUITABLE CLEANING AFTER ASSEMBLY



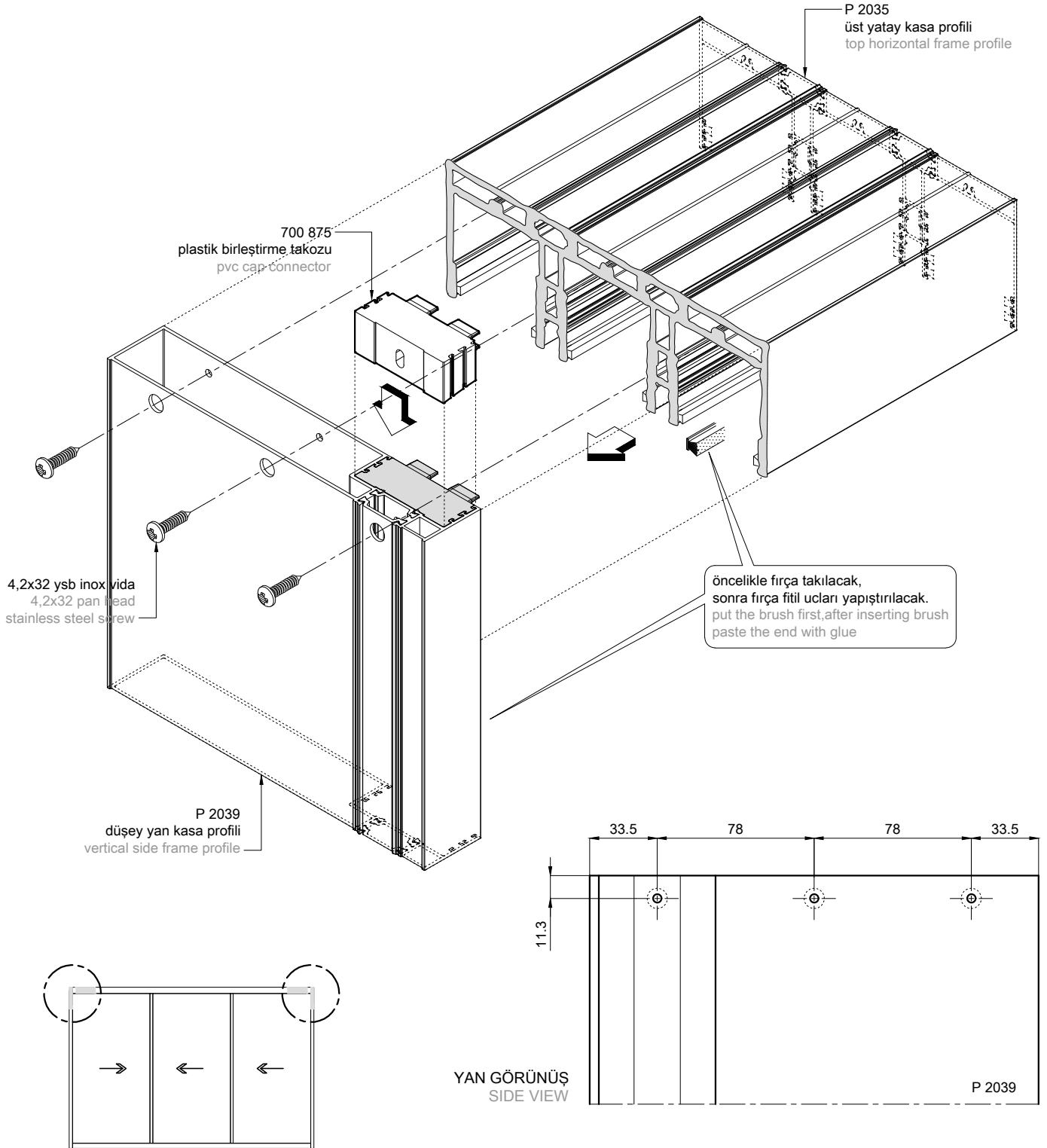
YAN GÖRÜNÜŞ
SIDE VIEW



- KÖŞE TAKOZ UYGULAMASI**
- 1-UYGUN TEMİZLEYİCİ İLE KESİM YÜZEYİ TEMİZLENİR.
 - 2-HER İKİ KESİM YÜZEYİNE YAPIŞTIRICI YADA MACUN UYGULANIR.
 - 3-ÖN VE ARKA ODACIKLARA YAPIŞTIRICI ENJEKTE EDİLİR.
 - 4-KÖŞE TOPLANDIKTAN SONRA KÖŞE UYGUN TEMİZLEYİCİ İLE TEMİZLENİR.

CORNER CLEAT ASSEMBLY

- 1-USE A SUITABLE AGENT
- 2-APPLY JOINT PASTE OR GLUE ON CUTTING SURFACE ON BOTH SIDES
- 3-INJECT ADHESIVE INTO THE FRONT AND BACK CHAMBERS.
- 4-USE SUITABLE CLEANING AFTER ASSEMBLY

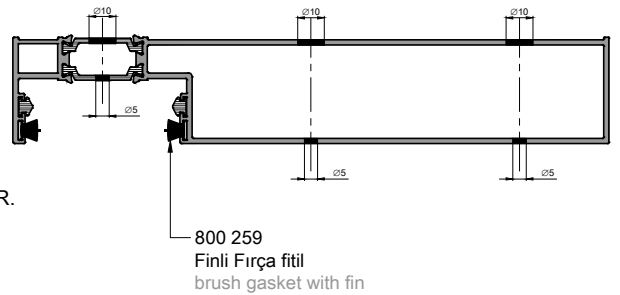


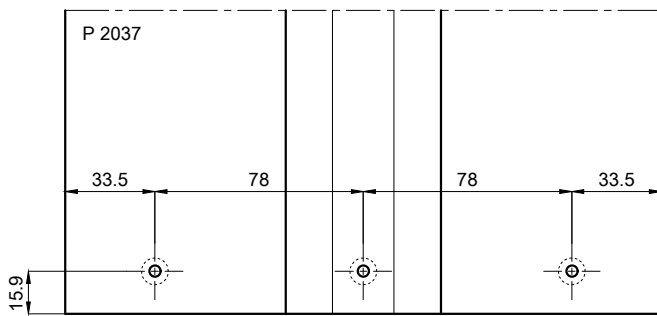
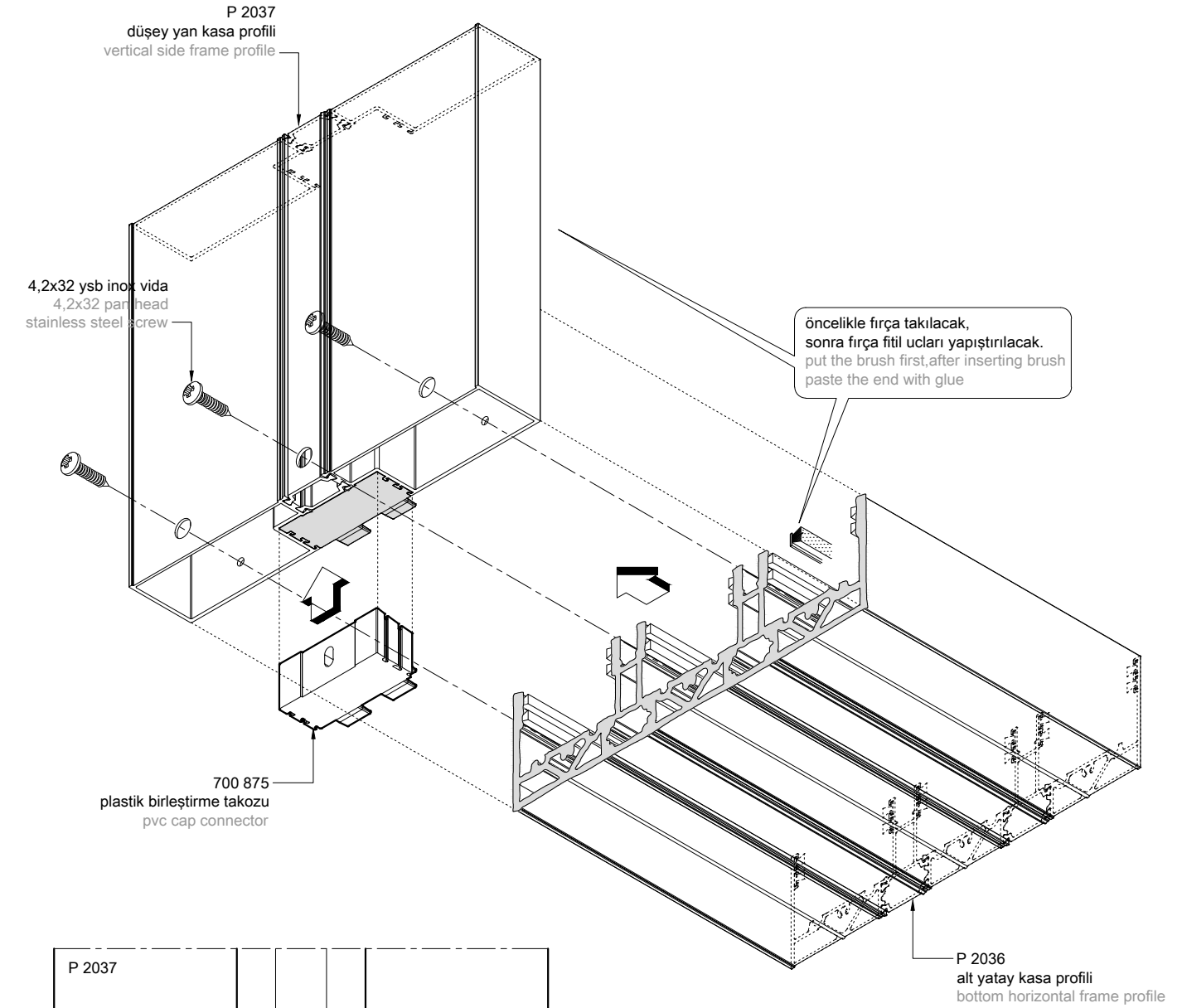
KÖŞE TAKOZ UYGULAMASI

- 1-UYGUN TEMİZLEYİCİ İLE KESİM YÜZEYİ TEMİZLENİR.
- 2-HER İKİ KESİM YÜZEYİNE YAPIŞTIRICI YADA MACUN UYGULANIR.
- 3-ÖN VE ARKA ODACIKLARA YAPIŞTIRICI ENJEKTE EDİLİR.
- 4-KÖŞE TOPLANDIKTAN SONRA KÖŞE UYGUN TEMİZLEYİCİ İLE TEMİZLENİR.

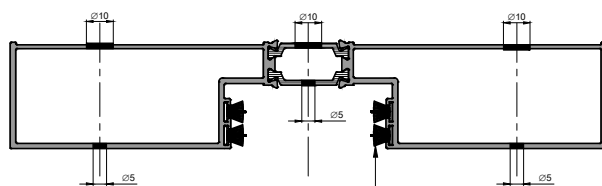
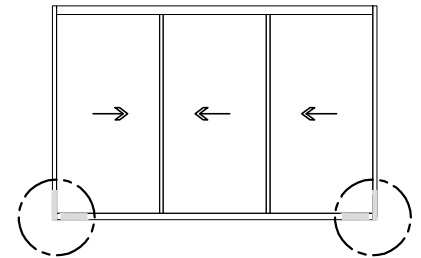
CORNER CLEAT ASSEMBLY

- 1-USE A SUITABLE AGENT
- 2-APPLY JOINT PASTE OR GLUE ON CUTTING SURFACE ON BOTH SIDES
- 3-INJECT ADHESIVE INTO THE FRONT AND BACK CHAMBERS.
- 4-USE SUITABLE CLEANING AFTER ASSEMBLY





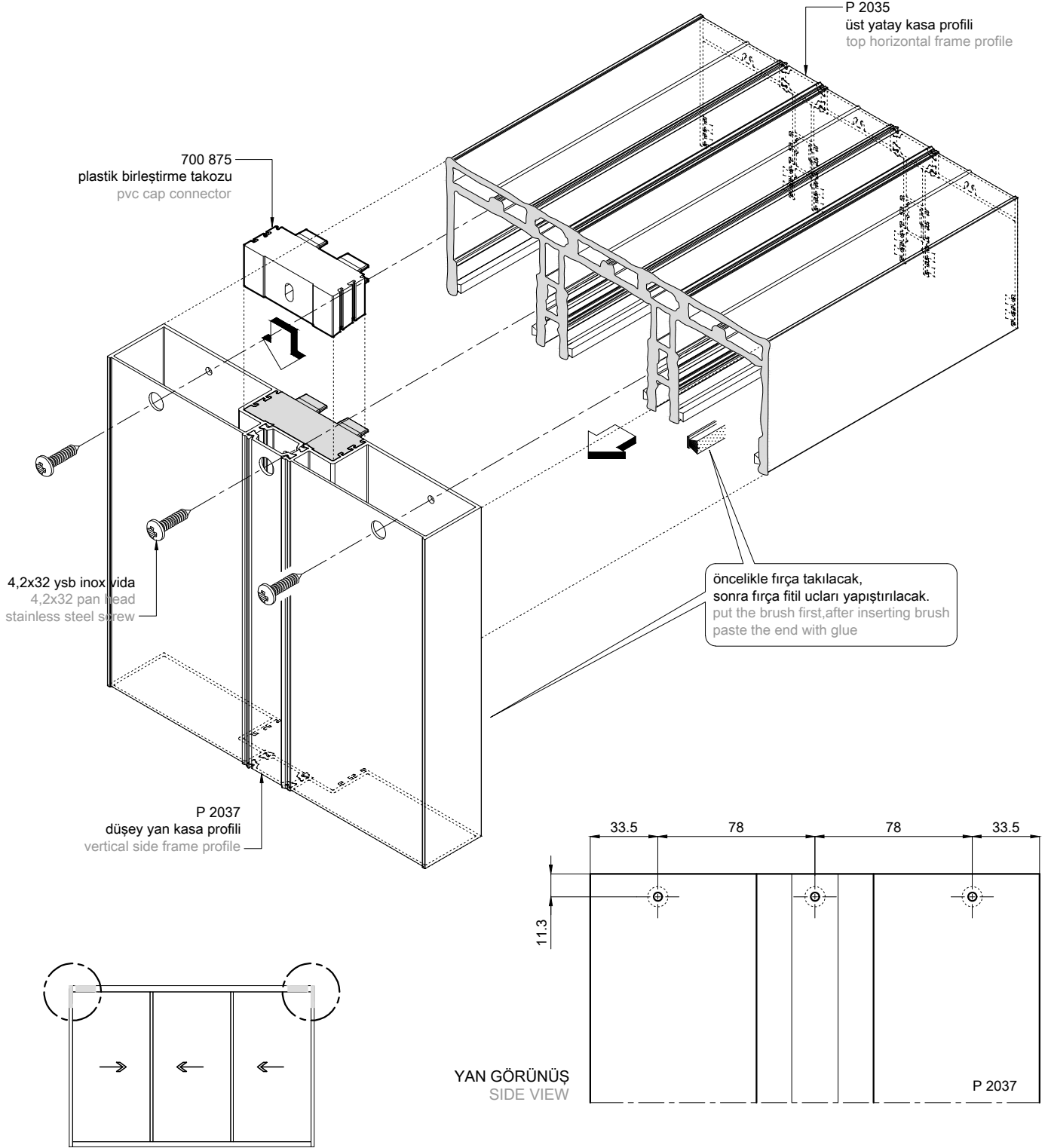
YAN GÖRÜNÜŞ
SIDE VIEW



- KÖŞE TAKOZ UYGULAMASI**
- 1-UYGUN TEMİZLEYİCİ İLE KESİM YÜZEYİ TEMİZLENİR.
 - 2-HER İKİ KESİM YÜZEYİNE YAPIŞTIRICI YADA MACUN UYGULANIR.
 - 3-ÖN VE ARKA ODACIKLARA YAPIŞTIRICI ENJEKTE EDİLİR.
 - 4-KÖŞE TOPLANDIKTAN SONRA KÖŞE UYGUN TEMİZLEYİCİ İLE TEMİZLENİR.

CORNER CLEAT ASSEMBLY

- 1-USE A SUITABLE AGENT
- 2-APPLY JOINT PASTE OR GLUE ON CUTTING SURFACE ON BOTH SIDES
- 3-INJECT ADHESIVE INTO THE FRONT AND BACK CHAMBERS.
- 4-USE SUITABLE CLEANING AFTER ASSEMBLY

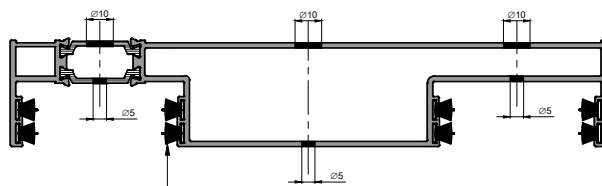
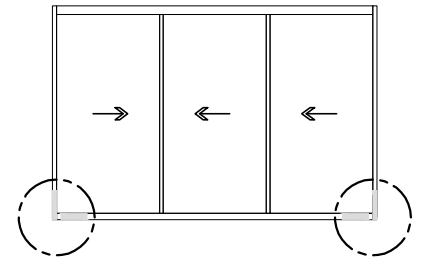
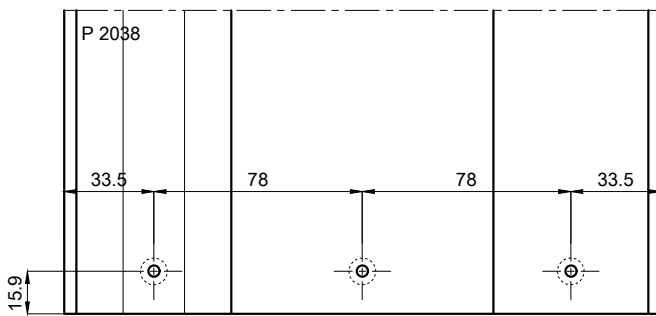
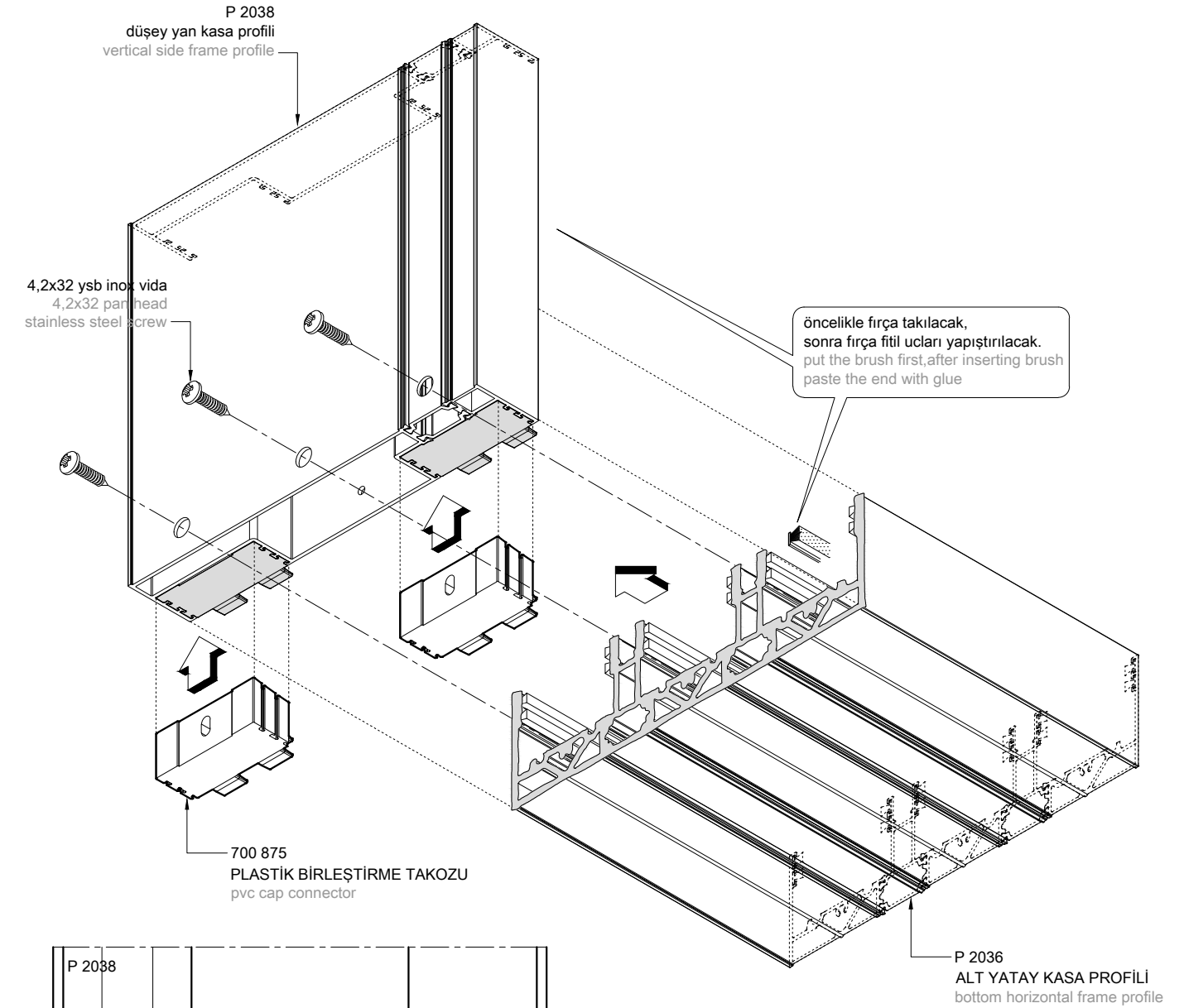


KÖŐE TAKOZ UYGULAMASI

- 1-UYGUN TEMİZLEYİCİ İLE KESİM YÜZEYİ TEMİZLENİR.
- 2-HER İKİ KESİM YÜZEYİNE YAPIŐTIRICI YADA MACUN UYGULANIR.
- 3-ÖN VE ARKA ODACIKLARA YAPIŐTIRICI ENJEKTE EDİLİR.
- 4-KÖŐE TOPLANDIKTAN SONRA KÖŐE UYGUN TEMİZLEYİCİ İLE TEMİZLENİR.

CORNER CLEAT ASSEMBLY

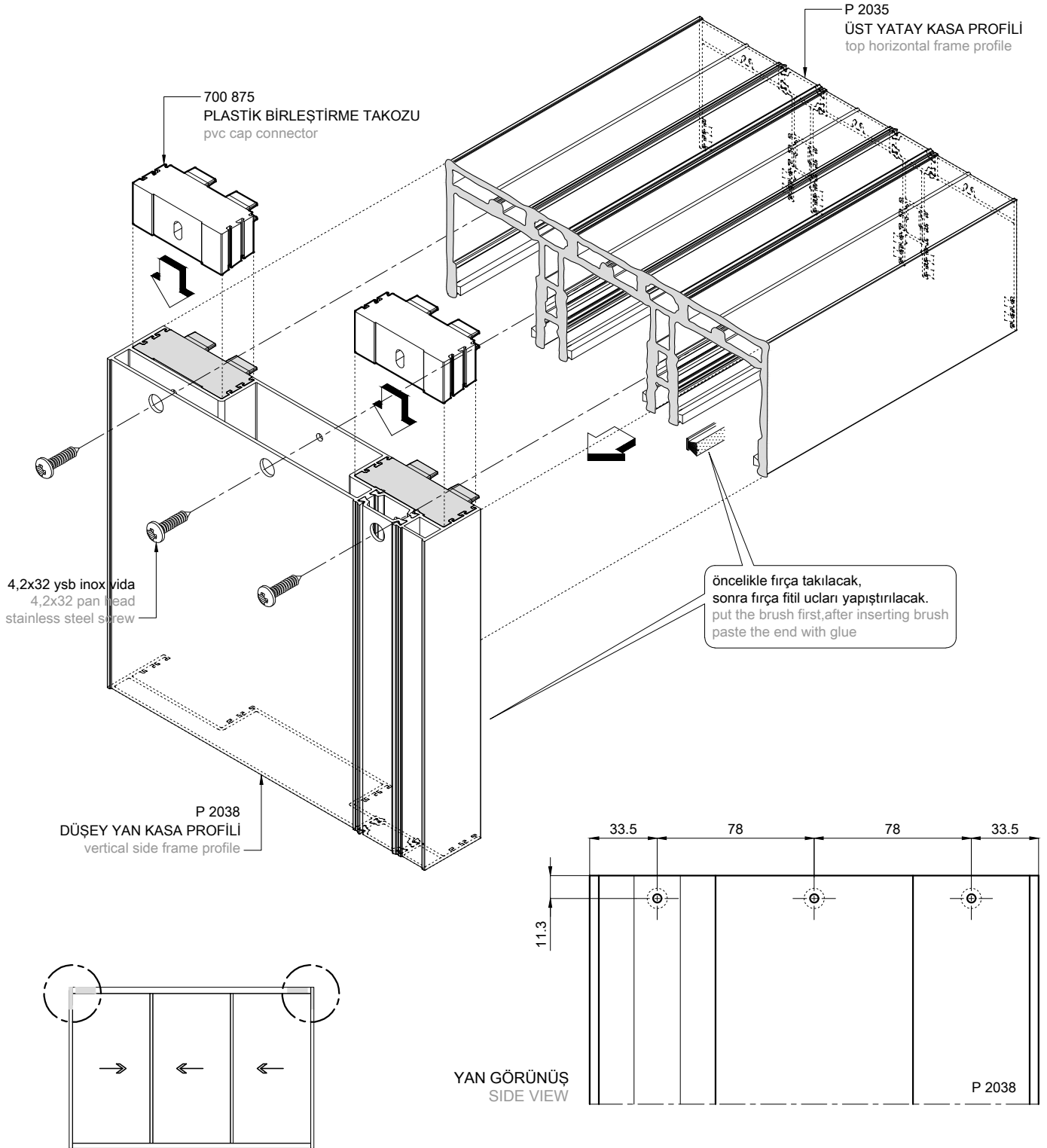
- 1-USE A SUITABLE AGENT
- 2-APPLY JOINT PASTE OR GLUE ON CUTTING SURFACE ON BOTH SIDES
- 3-INJECT ADHESIVE INTO THE FRONT AND BACK CHAMBERS.
- 4-USE SUITABLE CLEANING AFTER ASSEMBLY



- KÖŞE TAKOZ UYGULAMASI**
- 1-UYGUN TEMİZLEYİCİ İLE KESİM YÜZEYİ TEMİZLENİR.
 - 2-HER İKİ KESİM YÜZEYİNE YAPIŞTIRICI YADA MACUN UYGULANIR.
 - 3-ÖN VE ARKA ODACIKLARA YAPIŞTIRICI ENJEKTE EDİLİR.
 - 4-KÖŞE TOPLANDIKTAN SONRA KÖŞE UYGUN TEMİZLEYİCİ İLE TEMİZLENİR.

CORNER CLEAT ASSEMBLY

- 1-USE A SUITABLE AGENT
- 2-APPLY JOINT PASTE OR GLUE ON CUTTING SURFACE ON BOTH SIDES
- 3-INJECT ADHESIVE INTO THE FRONT AND BACK CHAMBERS.
- 4-USE SUITABLE CLEANING AFTER ASSEMBLY

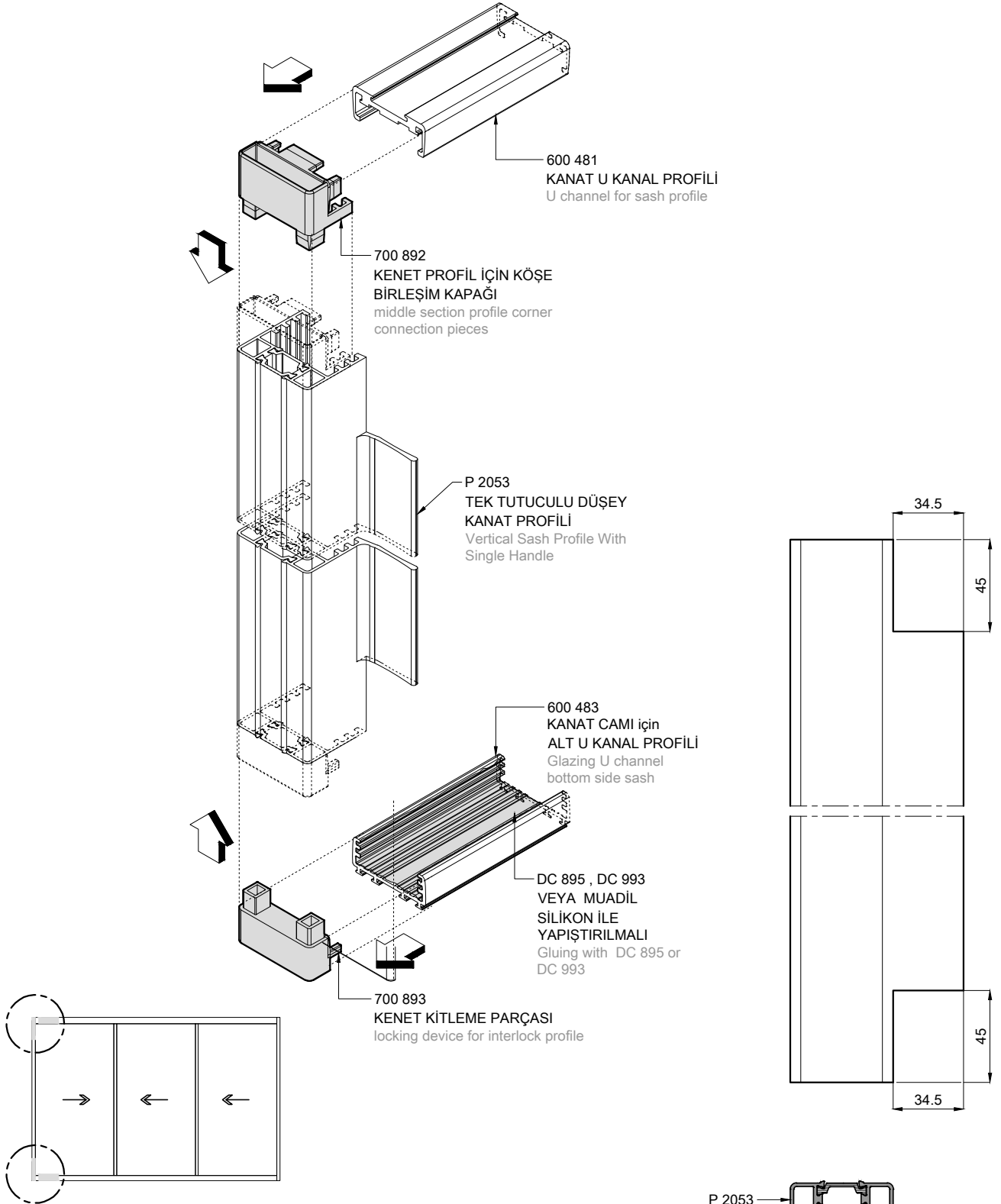


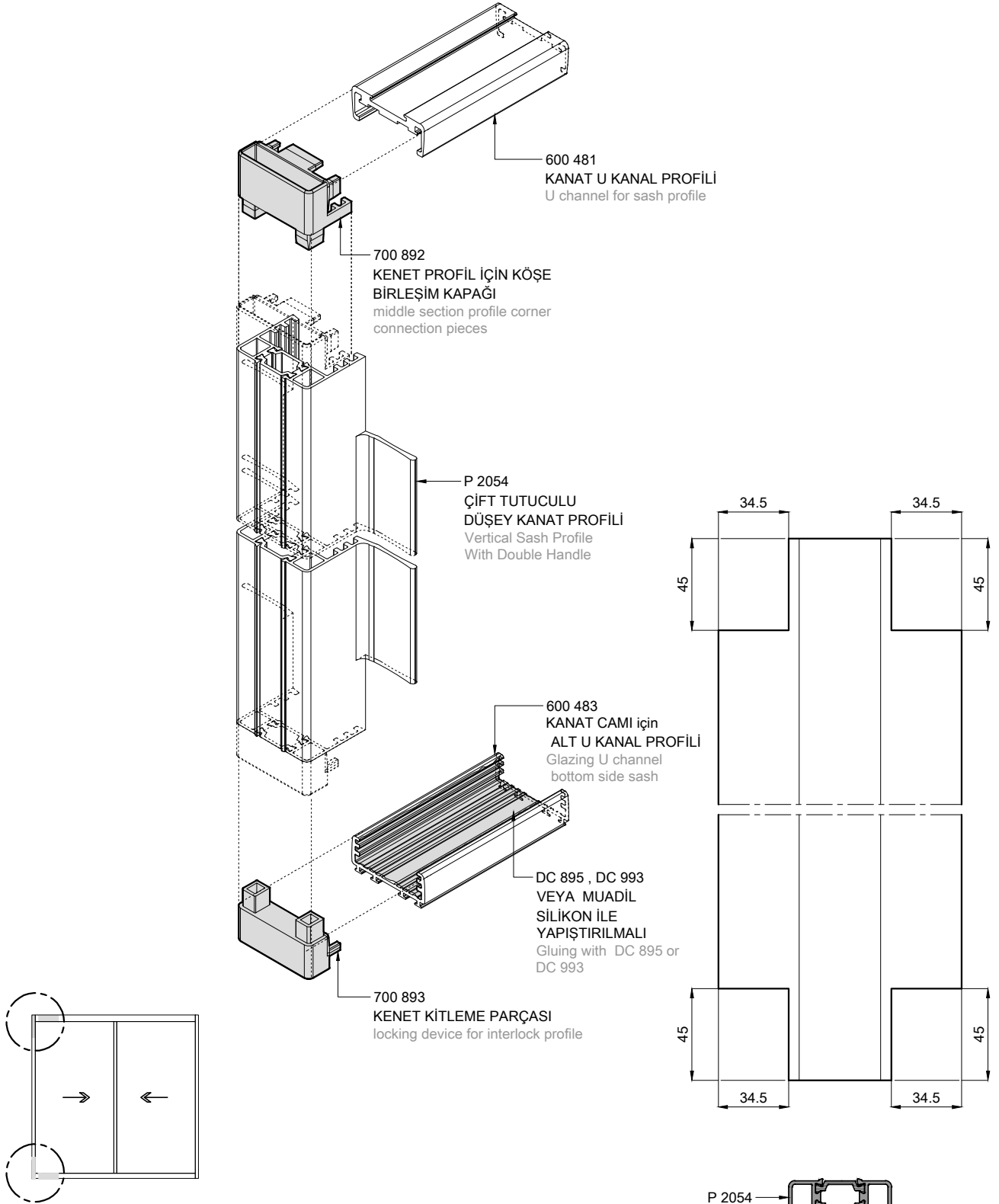
KÖŞE TAKOZ UYGULAMASI

- 1-UYGUN TEMİZLEYİCİ İLE KESİM YÜZEYİ TEMİZLENİR.
- 2-HER İKİ KESİM YÜZEYİNE YAPIŞTIRICI YADA MACUN UYGULANIR.
- 3-ÖN VE ARKA ODACIKLARA YAPIŞTIRICI ENJEKTE EDİLİR.
- 4-KÖŞE TOPLANDIKTAN SONRA KÖŞE UYGUN TEMİZLEYİCİ İLE TEMİZLENİR.

CORNER CLEAT ASSEMBLY

- 1-USE A SUITABLE AGENT
- 2-APPLY JOINT PASTE OR GLUE ON CUTTING SURFACE ON BOTH SIDES
- 3-INJECT ADHESIVE INTO THE FRONT AND BACK CHAMBERS.
- 4-USE SUITABLE CLEANING AFTER ASSEMBLY



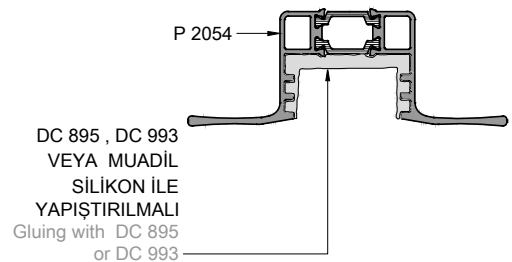


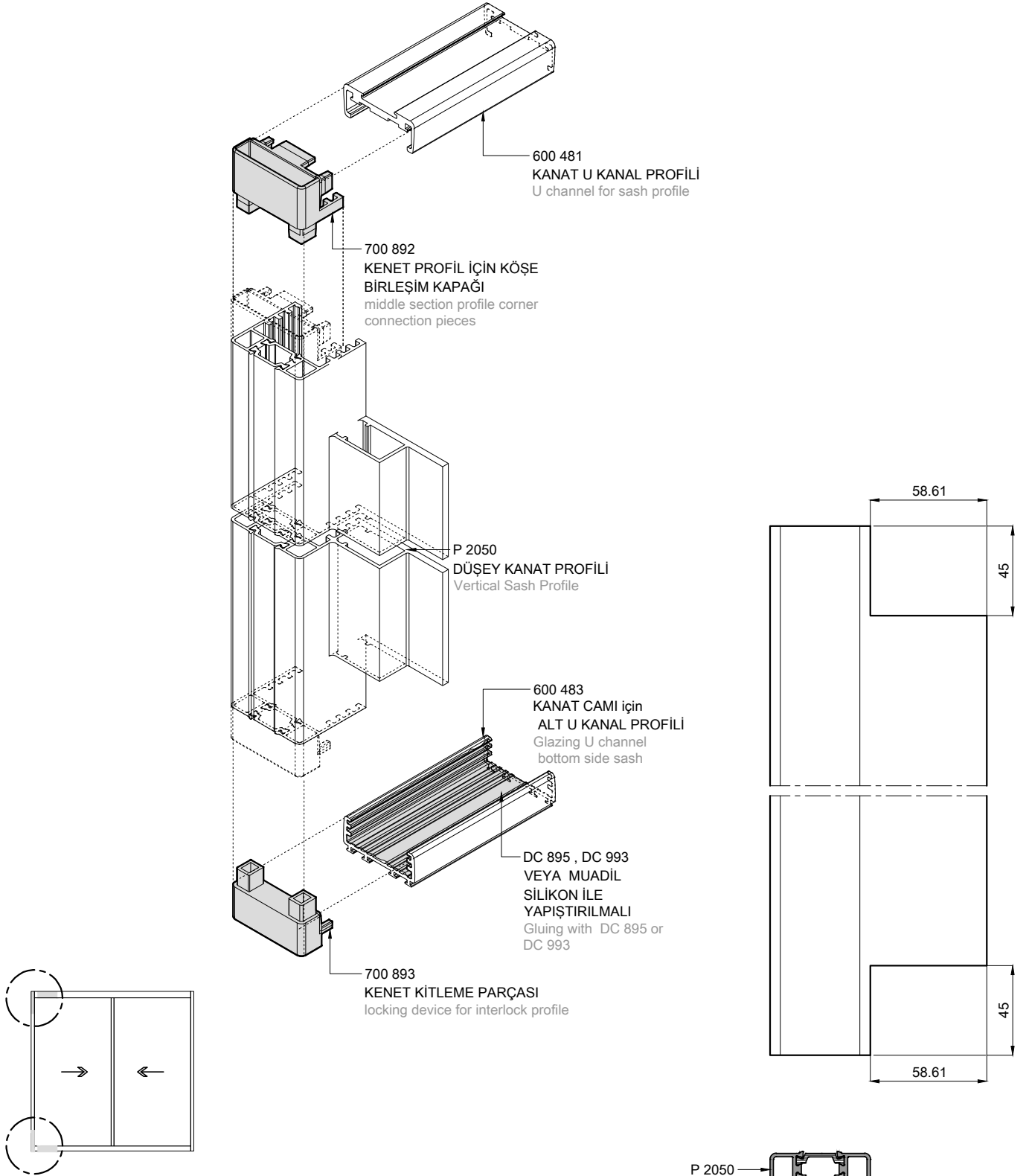
KÖŞE TAKOZ UYGULAMASI

- 1-UYGUN TEMİZLEYİCİ İLE KESİM YÜZEYİ TEMİZLENİR.
- 2-HER İKİ KESİM YÜZEYİNE YAPIŞTIRICI YADA MACUN UYGULANIR.
- 3-ÖN VE ARKA ODACIKLARA YAPIŞTIRICI ENJEKTE EDİLİR.
- 4-KÖŞE TOPLANDIKTAN SONRA KÖŞE UYGUN TEMİZLEYİCİ İLE TEMİZLENİR.

CORNER CLEAT ASSEMBLY

- 1-USE A SUITABLE AGENT
- 2-APPLY JOINT PASTE OR GLUE ON CUTTING SURFACE ON BOTH SIDES
- 3-INJECT ADHESIVE INTO THE FRONT AND BACK CHAMBERS.
- 4-USE SUITABLE CLEANING AFTER ASSEMBLY





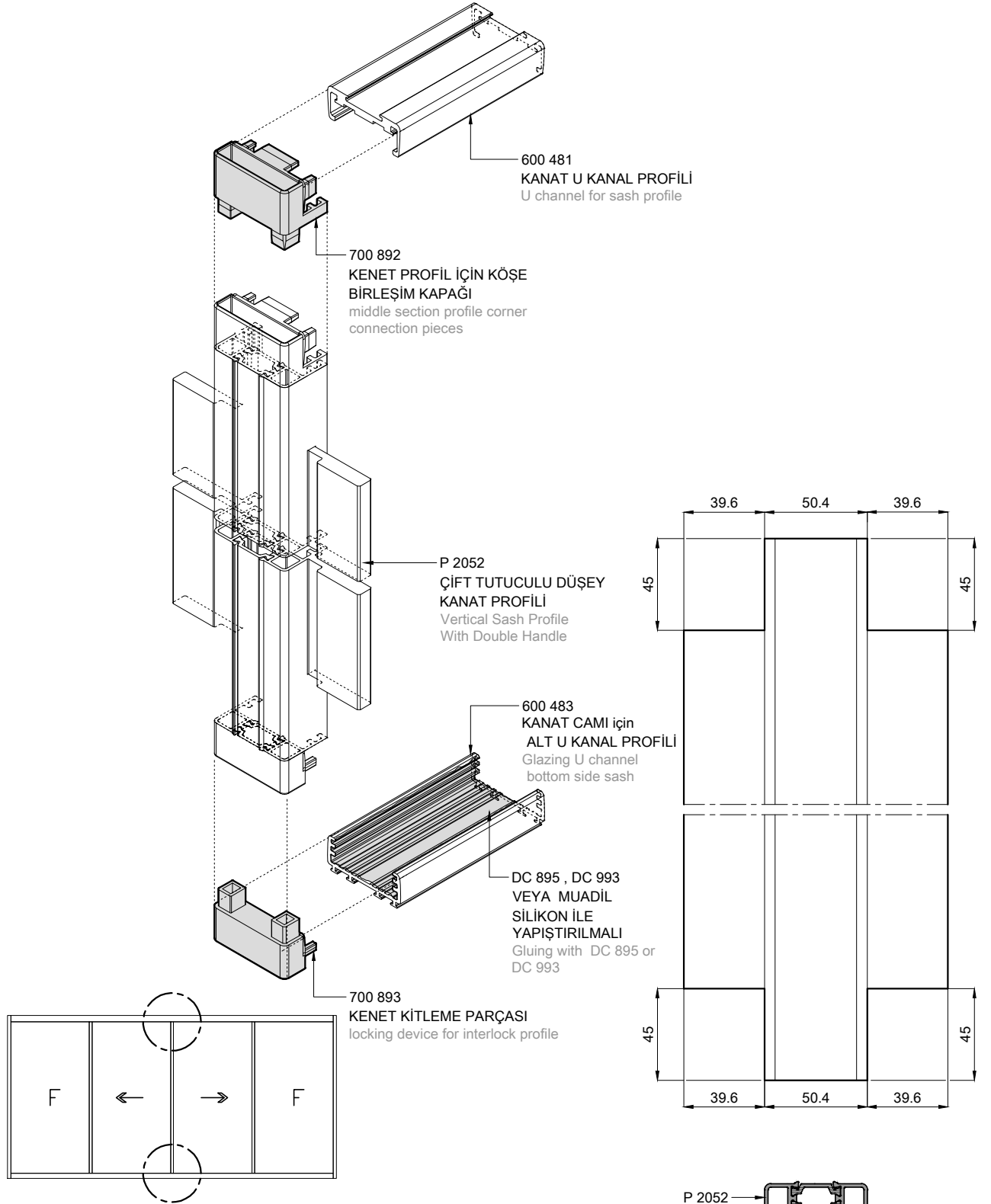
KÖŞE TAKOZ UYGULAMASI

- 1-UYGUN TEMİZLEYİCİ İLE KESİM YÜZEYİ TEMİZLENİR.
- 2-HER İKİ KESİM YÜZEYİNE YAPIŞTIRICI YADA MACUN UYGULANIR.
- 3-ÖN VE ARKA ODACIKLARA YAPIŞTIRICI ENJEKTE EDİLİR.
- 4-KÖŞE TOPLANDIKTAN SONRA KÖŞE UYGUN TEMİZLEYİCİ İLE TEMİZLENİR.

CORNER CLEAT ASSEMBLY

- 1-USE A SUITABLE AGENT
- 2-APPLY JOINT PASTE OR GLUE ON CUTTING SURFACE ON BOTH SIDES
- 3-INJECT ADHESIVE INTO THE FRONT AND BACK CHAMBERS.
- 4-USE SUITABLE CLEANING AFTER ASSEMBLY

DC 895 , DC 993
VEYA MUADİL
SİLİKON İLE
YAPIŞTIRILMALI
Gluing with DC 895
or DC 993



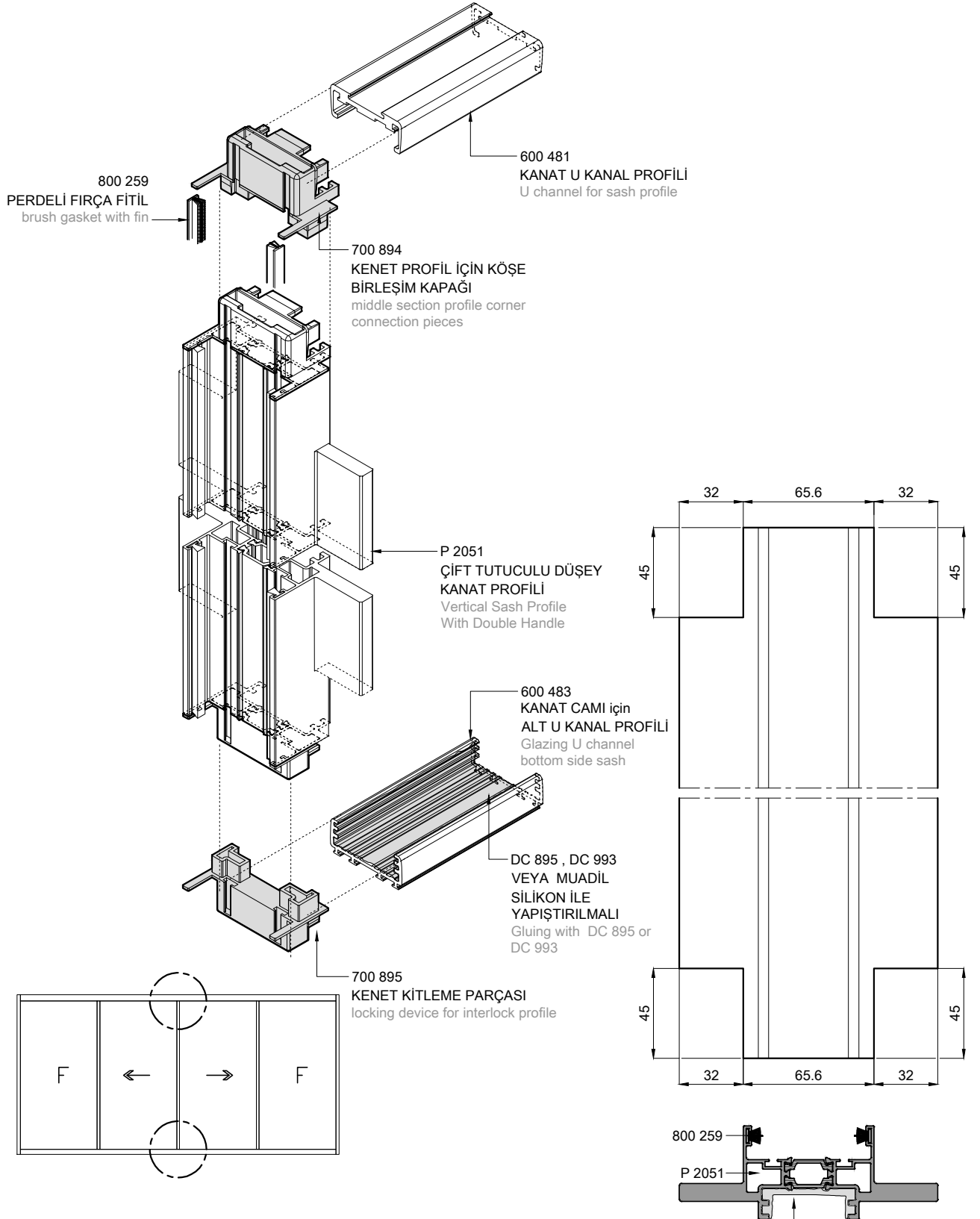
KÖŞE TAKOZ UYGULAMASI

- 1-UYGUN TEMİZLEYİCİ İLE KESİM YÜZEYİ TEMİZLENİR.
- 2-HER İKİ KESİM YÜZEYİNE YAPIŞTIRICI YADA MACUN UYGULANIR.
- 3-ÖN VE ARKA ODACIKLARA YAPIŞTIRICI ENJEKTE EDİLİR.
- 4-KÖŞE TOPLANDIKTAN SONRA KÖŞE UYGUN TEMİZLEYİCİ İLE TEMİZLENİR.

CORNER CLEAT ASSEMBLY

- 1-USE A SUITABLE AGENT
- 2-APPLY JOINT PASTE OR GLUE ON CUTTING SURFACE ON BOTH SIDES
- 3-INJECT ADHESIVE INTO THE FRONT AND BACK CHAMBERS.
- 4-USE SUITABLE CLEANING AFTER ASSEMBLY

DC 895 , DC 993
VEYA MUADİL
SİLİKON İLE
YAPIŞTIRILMALI
Gluing with DC 895
or DC 993



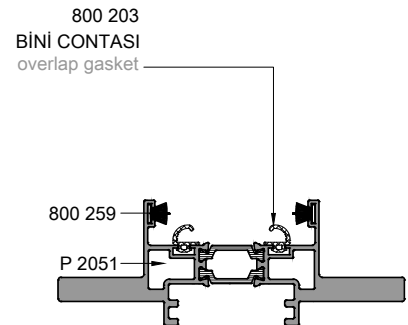
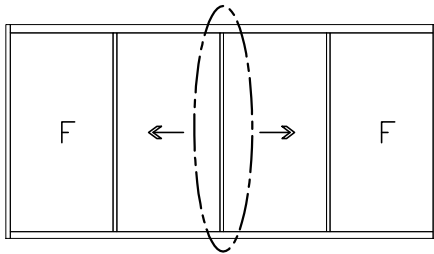
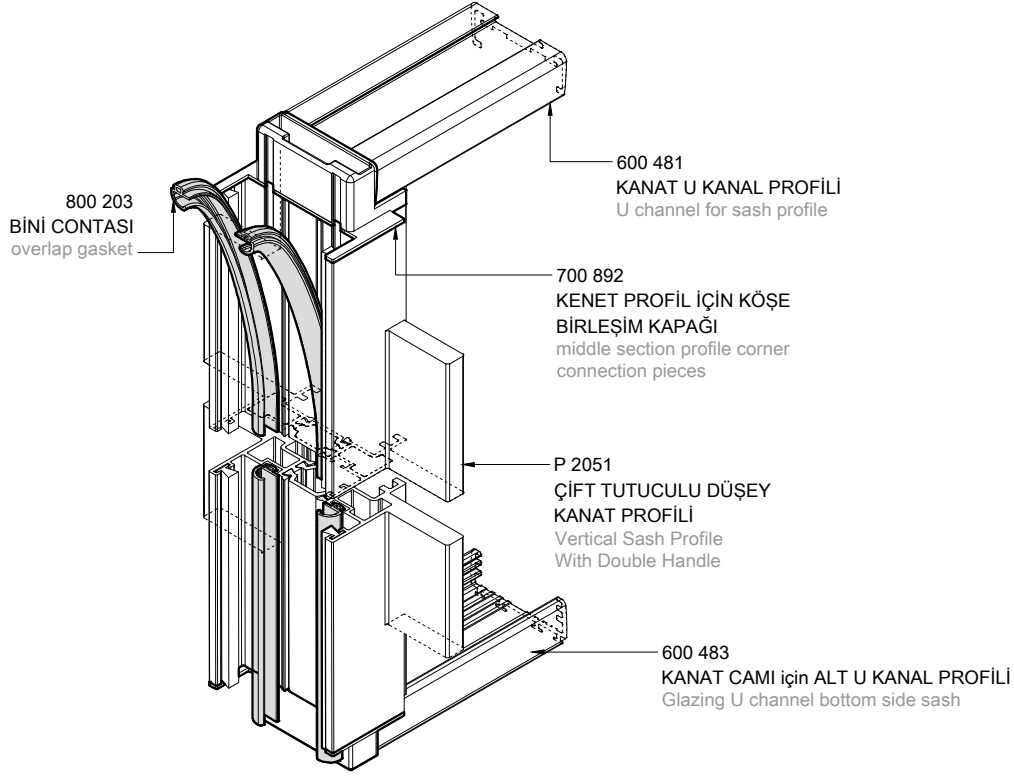
KÖŞE TAKOZ UYGULAMASI

- 1-UYGUN TEMİZLEYİCİ İLE KESİM YÜZEYİ TEMİZLENİR.
- 2-HER İKİ KESİM YÜZEYİNE YAPIŞTIRICI YADA MACUN UYGULANIR.
- 3-ÖN VE ARKA ODACIKLARA YAPIŞTIRICI ENJEKTE EDİLİR.
- 4-KÖŞE TOPLANDIKTAN SONRA KÖŞE UYGUN TEMİZLEYİCİ İLE TEMİZLENİR.

CORNER CLEAT ASSEMBLY

- 1-USE A SUITABLE AGENT
- 2-APPLY JOINT PASTE OR GLUE ON CUTTING SURFACE ON BOTH SIDES
- 3-INJECT ADHESIVE INTO THE FRONT AND BACK CHAMBERS.
- 4-USE SUITABLE CLEANING AFTER ASSEMBLY

DC 895 , DC 993
VEYA MUADİL
SİLİKON İLE
YAPIŞTIRILMALI
Gluing with DC 895
or DC 993

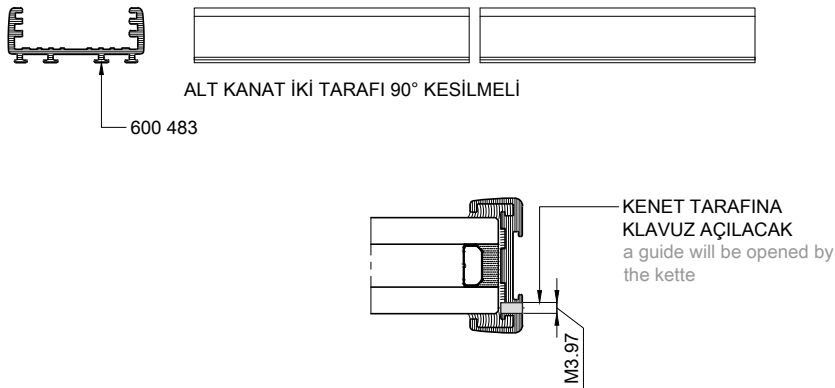
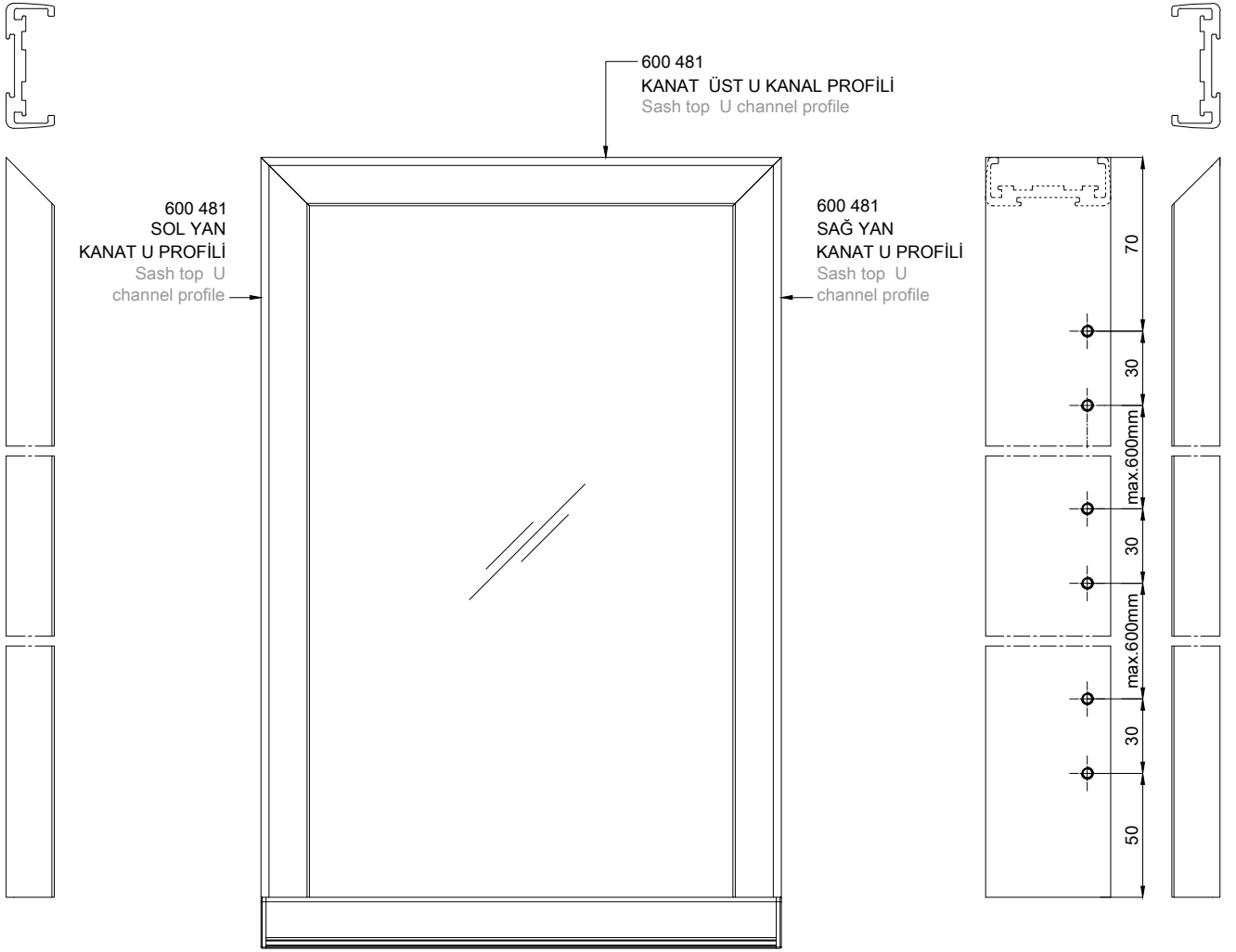
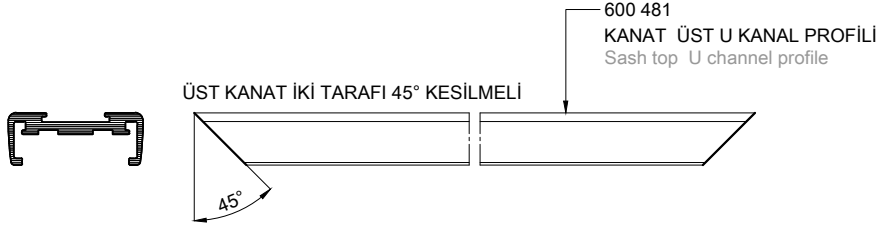


CONTA UYGULAMASI

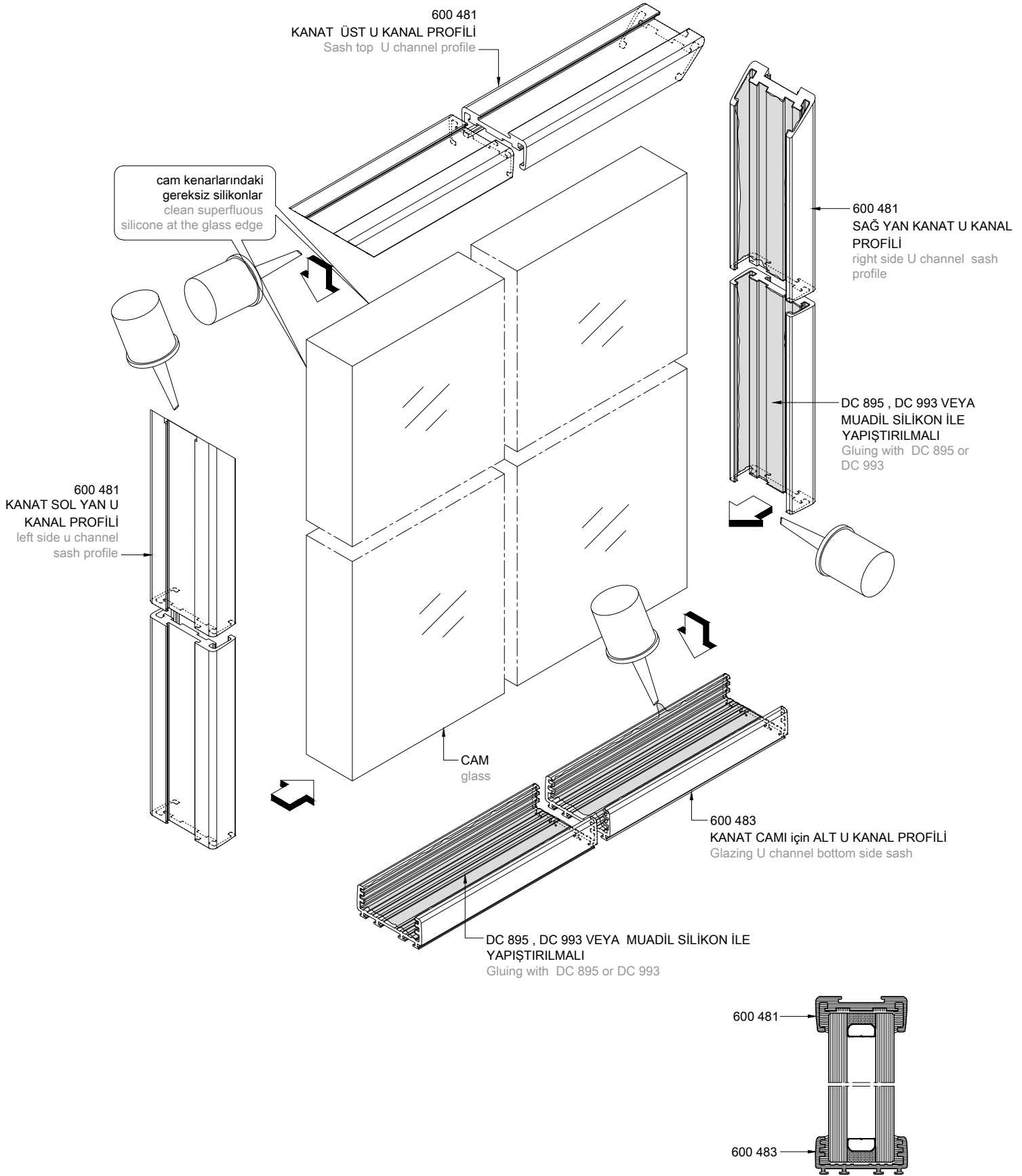
- 1 - ORTA SIZDIRMAZLIK CONTASI 90° OLARAK DÜZGÜN ŞEKİLDE KESİLMELİDİR.
- 2 - CONTA KESİM BOYLARI %1 UZUN YAPILMALIDIR.
- 3 - TÜM CONTA UC UCA BİRLEŞİMLERİ EPDM'e UYGUN MASTİK İLE YAPIŞTIRILMALI (flexbond)

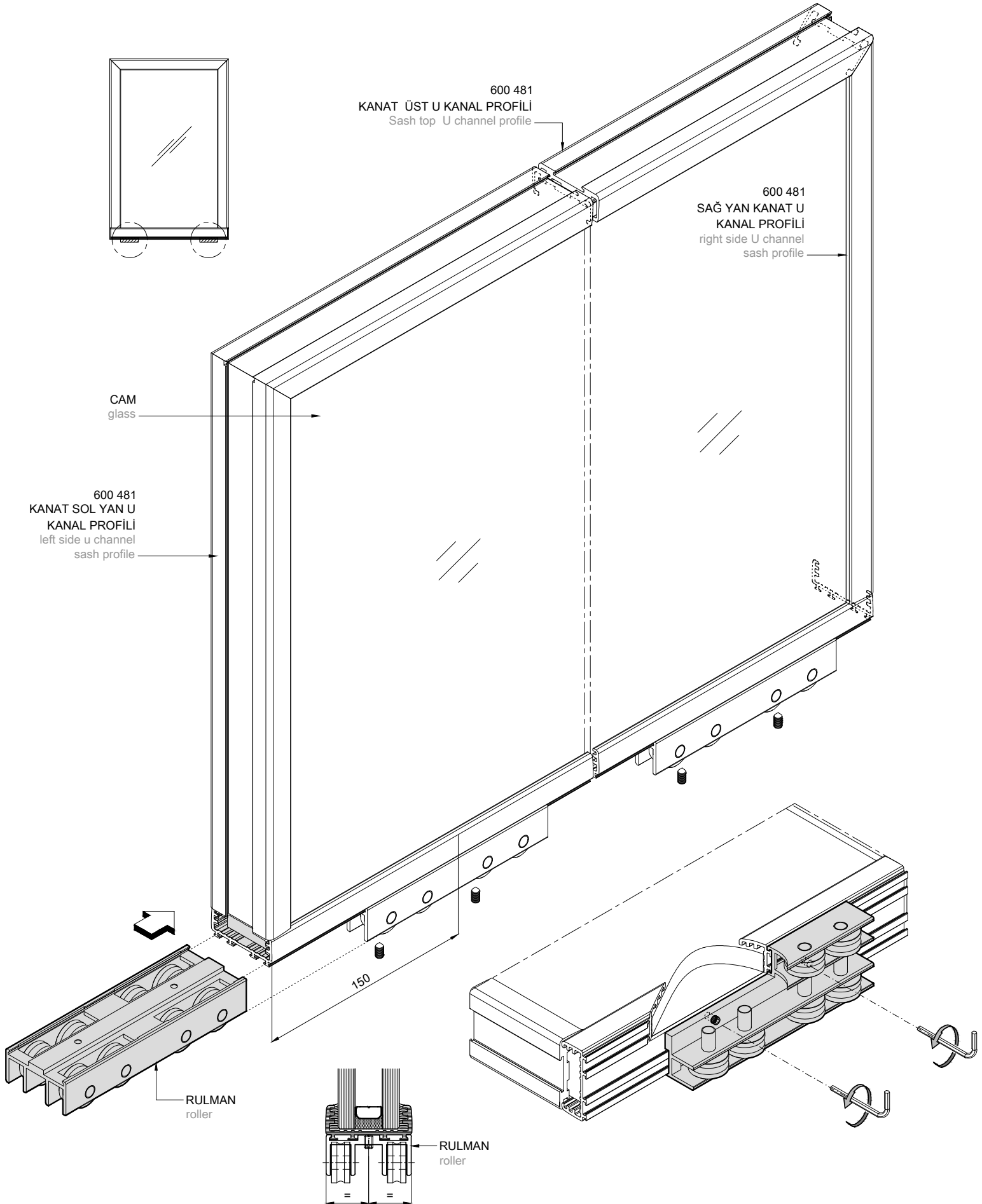
COMMENDATION OF GASKET WORKS

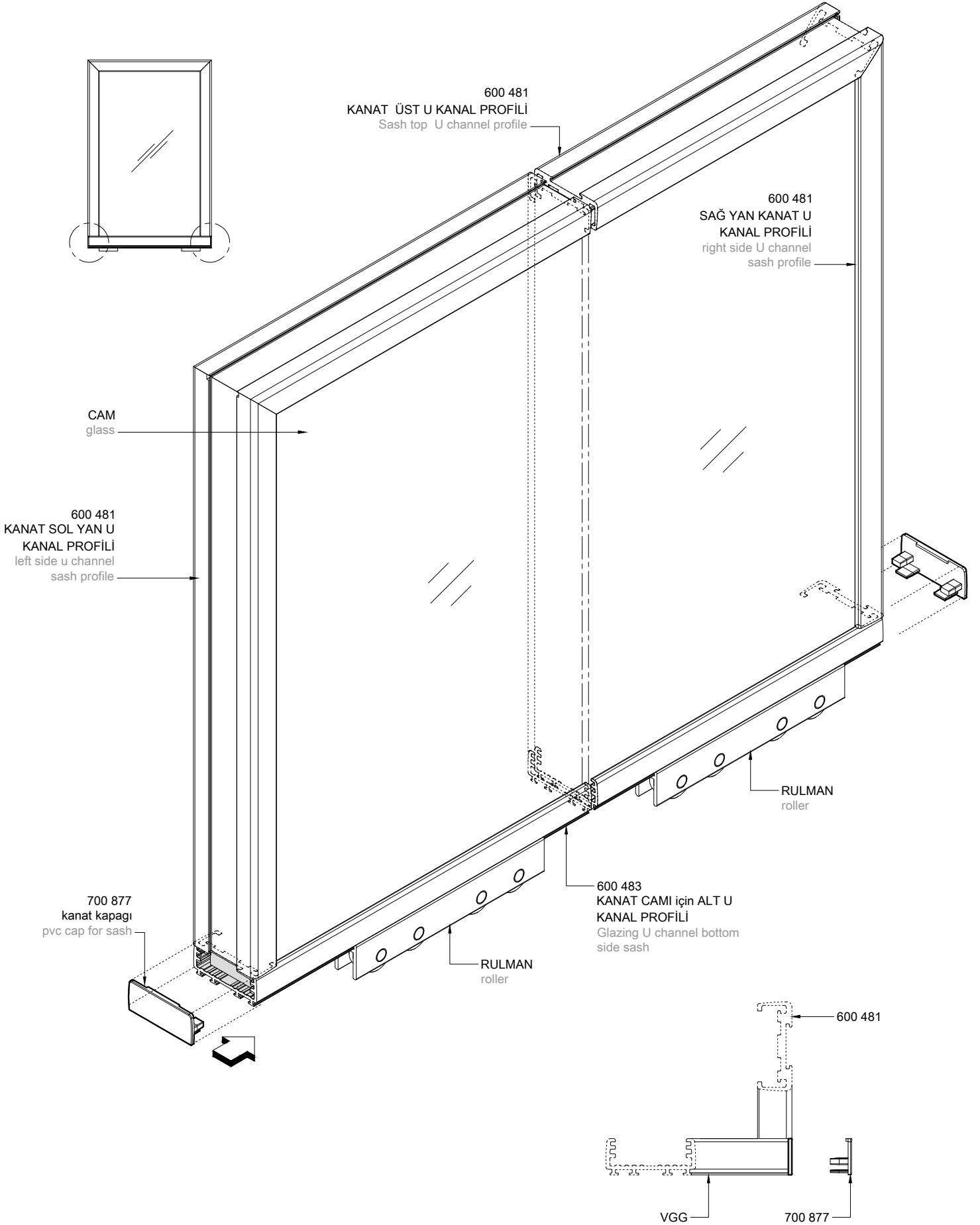
- 1-CENTRAL TIGHTNESS GASKET END SHOULD BE CUT 45°
- 2-GASKETS CUTTING LENGHT MUST BE 1% LONGER.
- 3-ALL GASKETS END JOINT MUST BE SEALED FLEXBOND

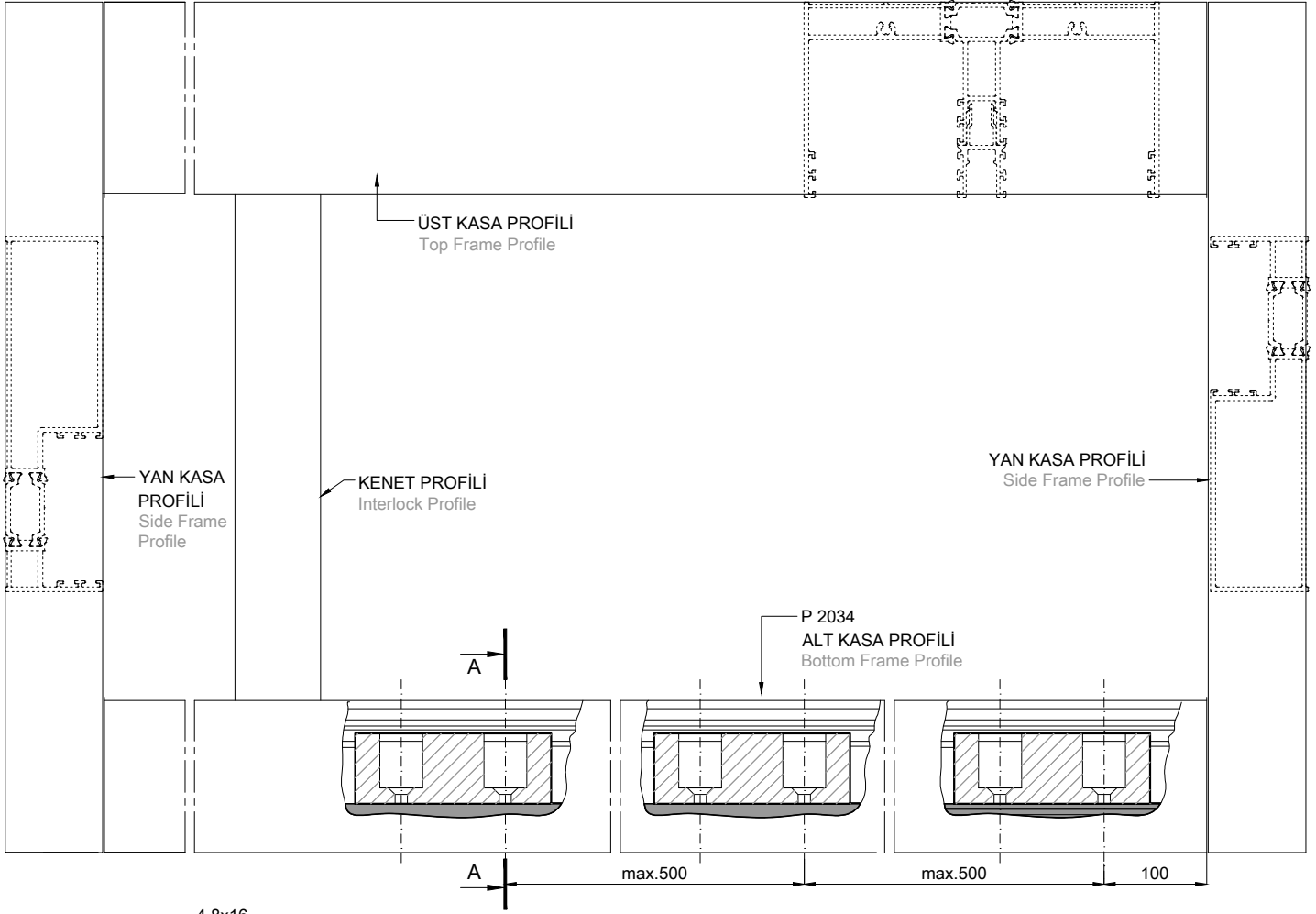


4-KÖŞE TOPLANDIKTAN SONRA UYGUN TEMİZLEYİCİ İLE TEMİZLENİR.
4-USE SUITABLE CLEANING AFTER ASSEMBLY

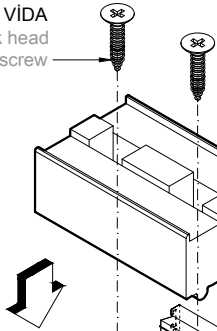




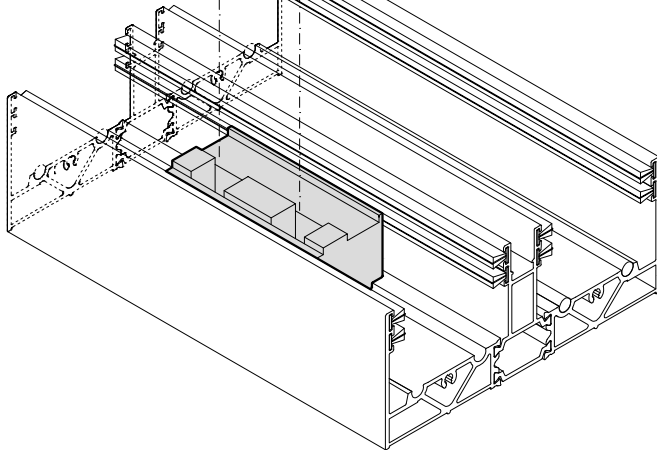




4,8x16
YHB INOX VİDA
4,8x16 Countersunk head
stainless steel screw



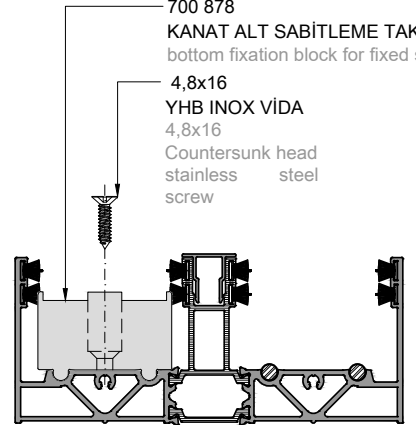
700 878
KANAT ALT
SABİTLEME TAKOZU
bottom fixation block for
fixed sash



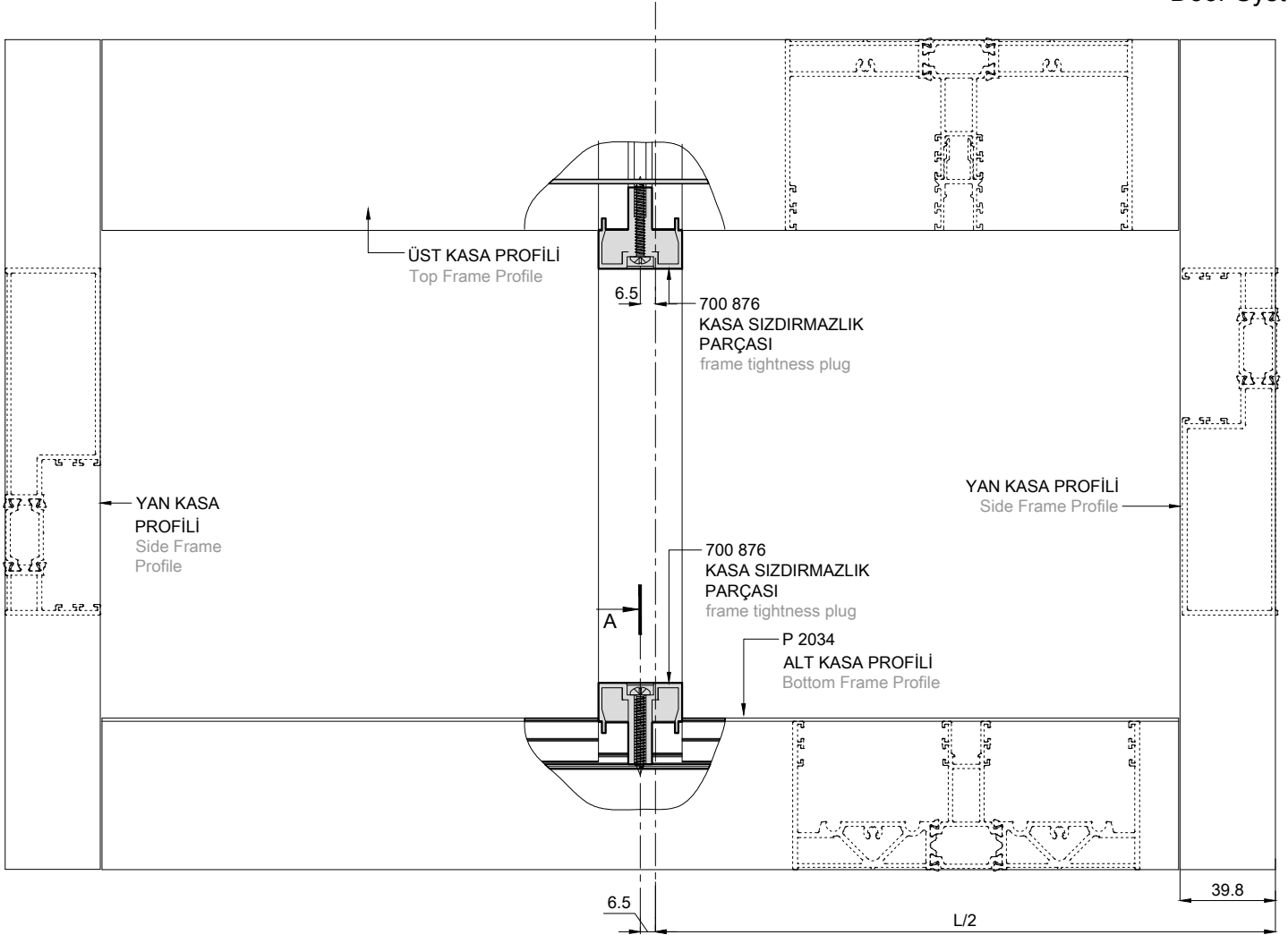
P 2034
KASA PROFİLİ
frame profile

700 878
KANAT ALT SABİTLEME TAKOZU
bottom fixation block for fixed sash

4,8x16
YHB INOX VİDA
4,8x16
Countersunk head
stainless steel
screw

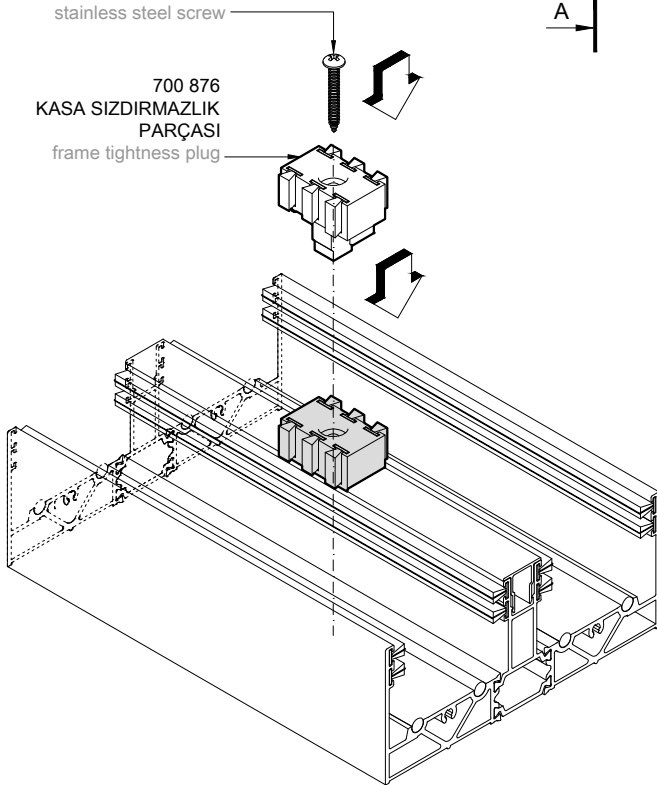


A KESİTİ
section A



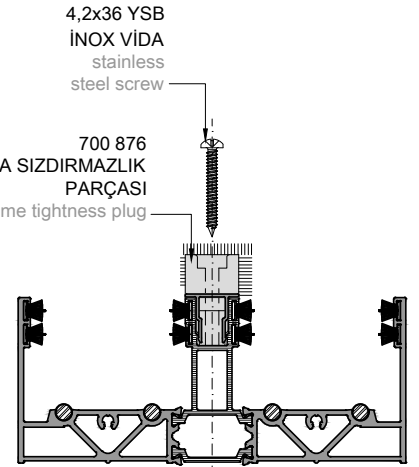
4,2x36 YSB İNOX VIDA
stainless steel screw

700 876
KASA SIZDIRMAZLIK
PARÇASI
frame tightness plug

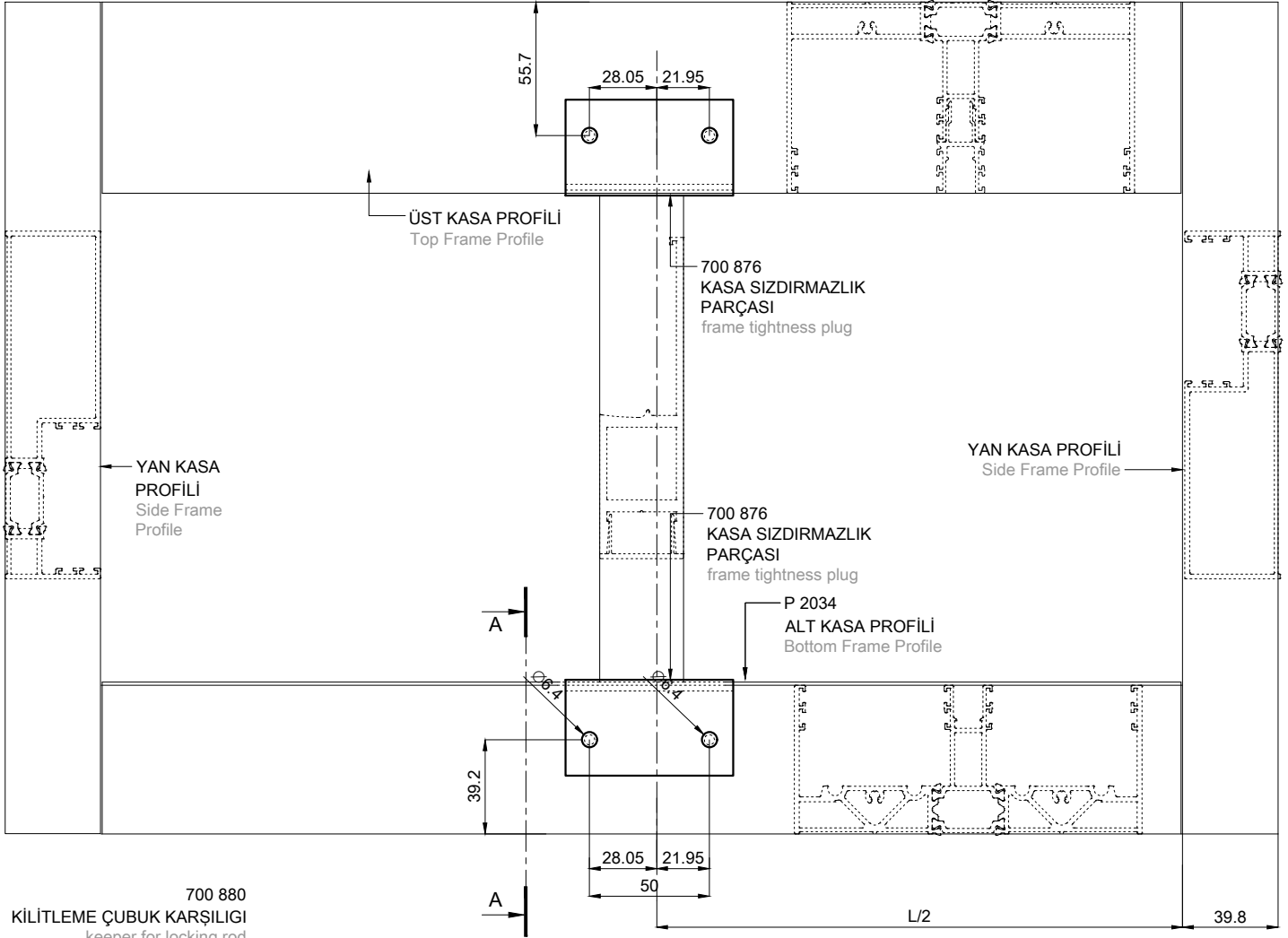


4,2x36 YSB
İNOX VIDA
stainless
steel screw

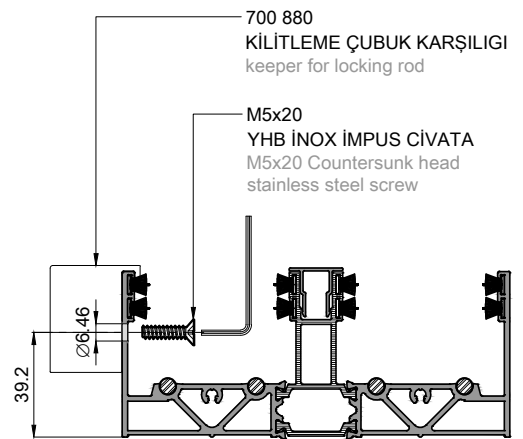
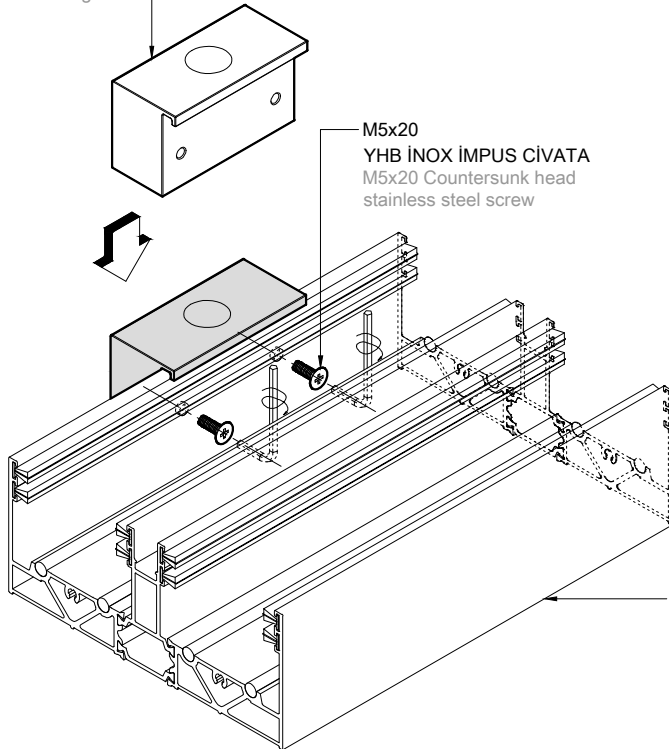
700 876
KASA SIZDIRMAZLIK
PARÇASI
frame tightness plug



A KESİTİ
section A

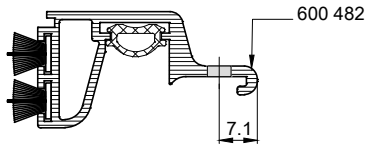
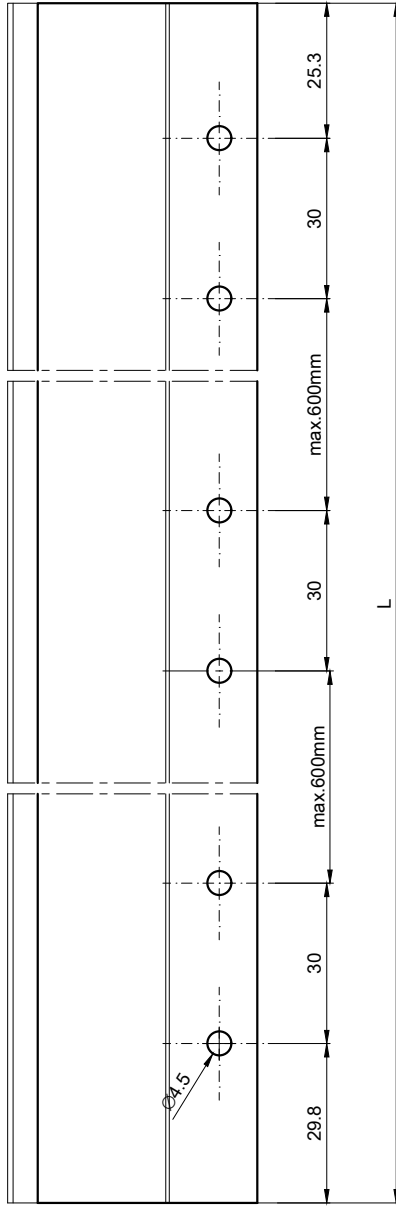


700 880
KİLİTLEME ÇUBUK KARŞILIGI
keeper for locking rod

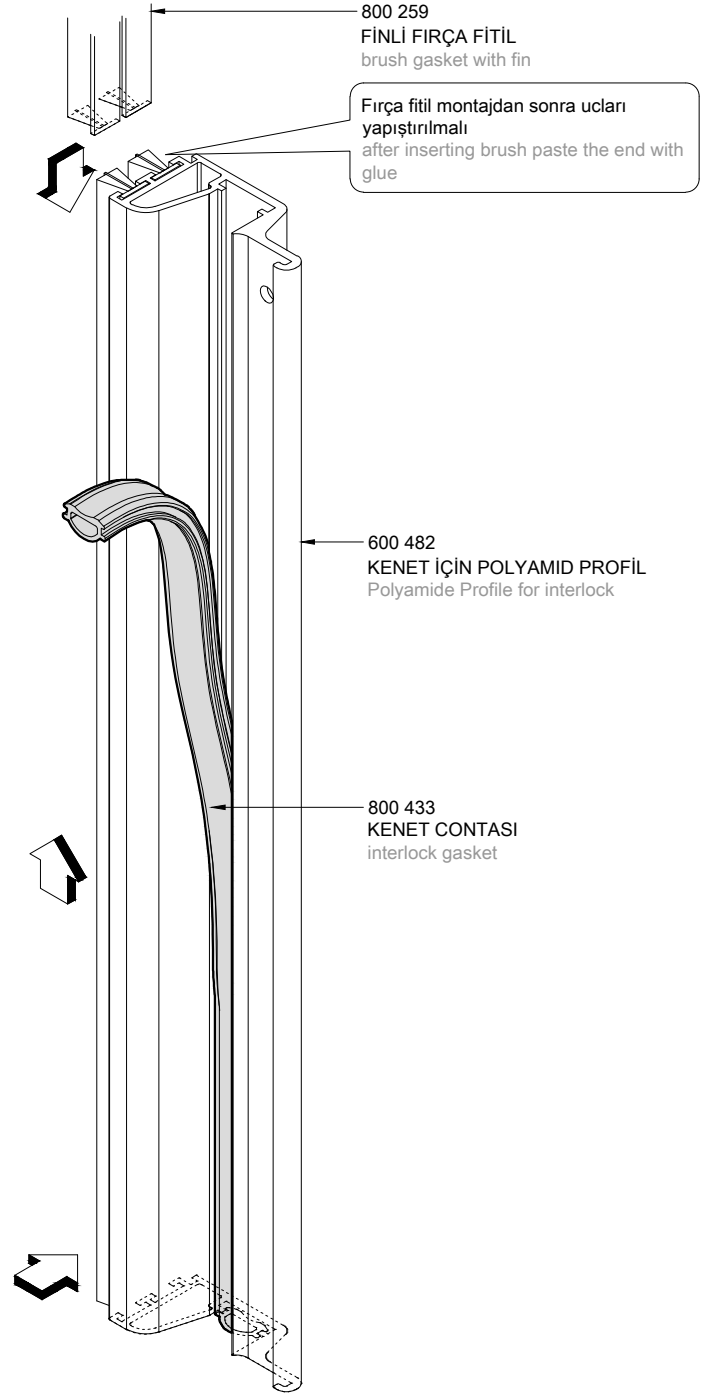


A KESİTİ
section A

YAN GÖRÜNÜŞ
SIDE VIEW



ÜST GÖRÜNÜŞ
TOP VIEW

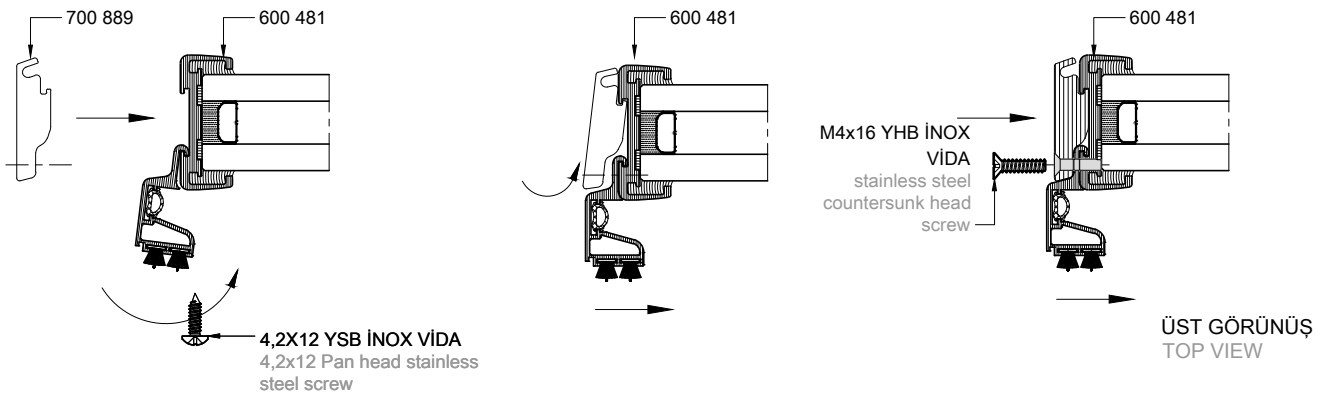
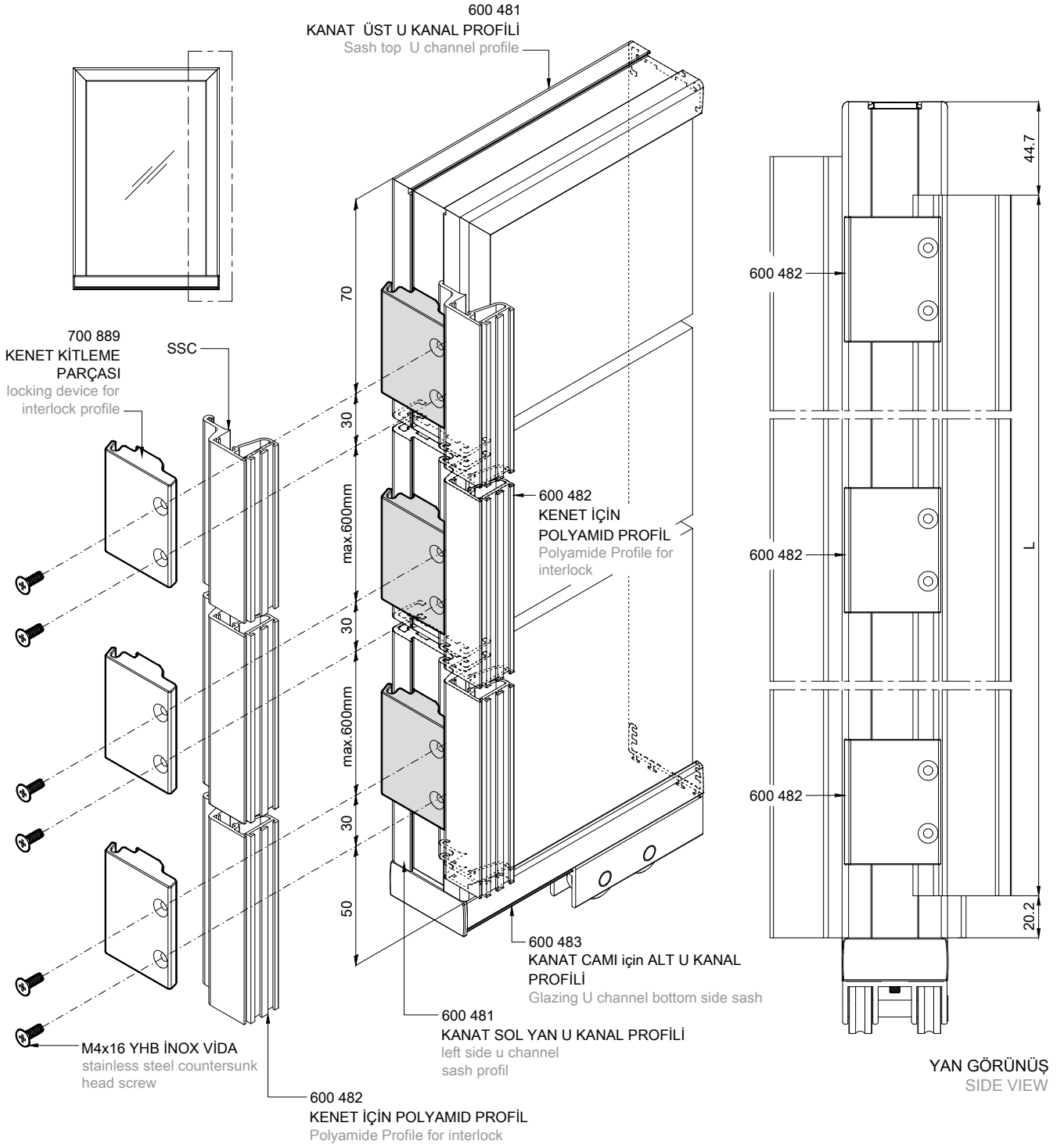


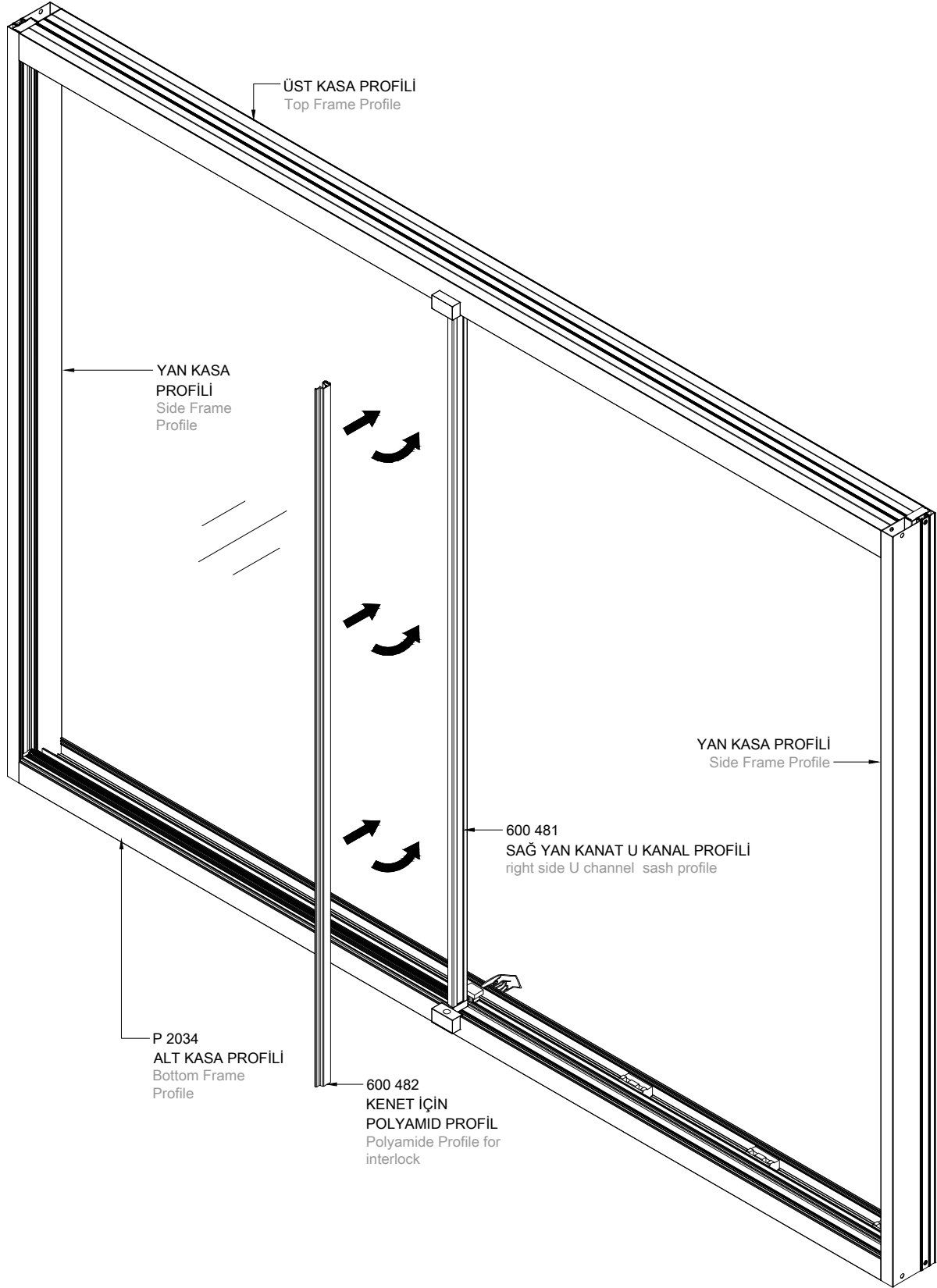
CONTA UYGULAMASI

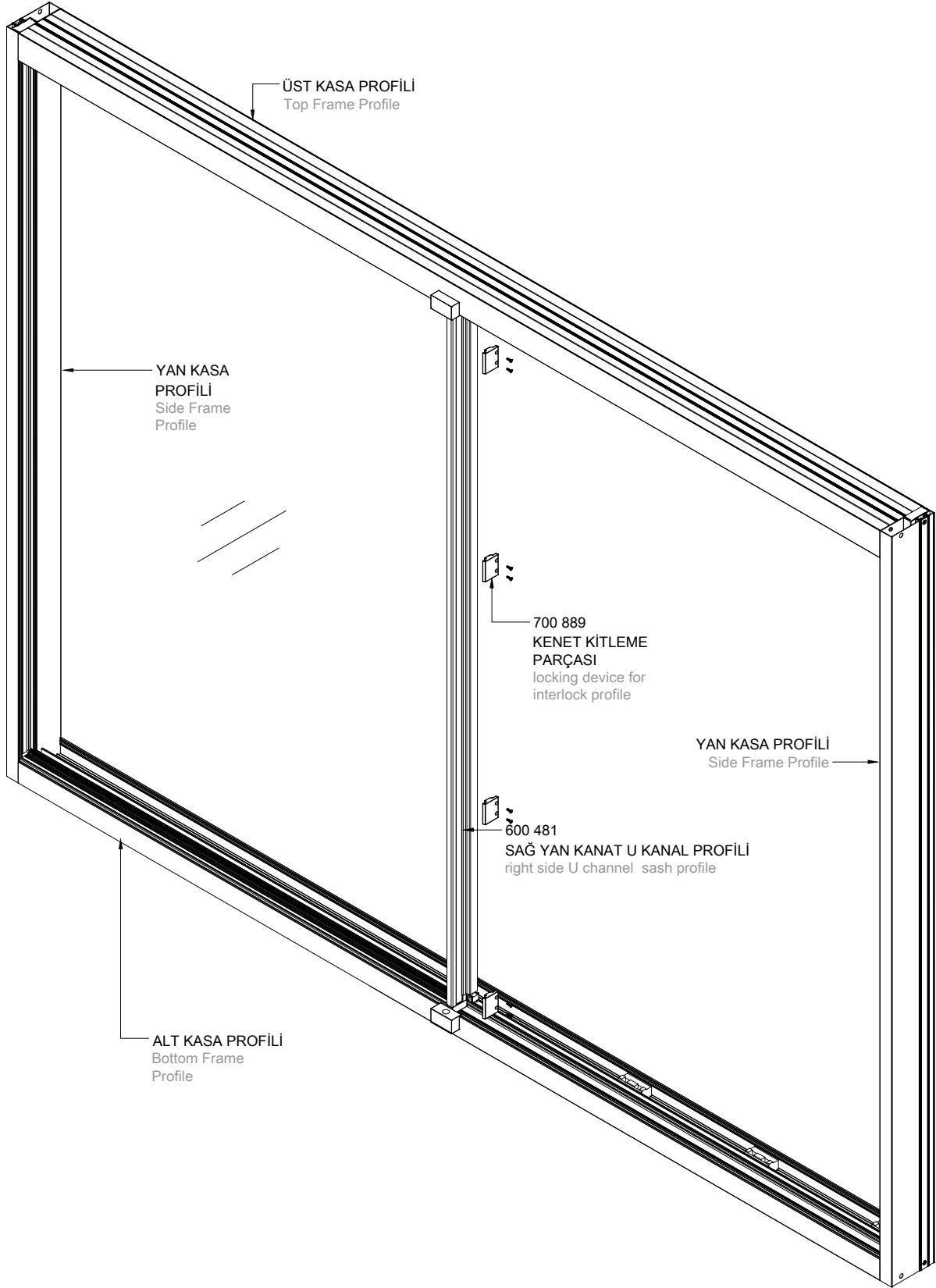
- 1 - ORTA SIZDIRMAZLIK CONTASI 90° OLARAK DÜZGÜN ŞEKİLDE KESİLMELİDİR.
- 2 - CONTA KESİM BOYLARI %1 UZUN YAPILMALIDIR.
- 3 - TÜM CONTA UC UCA BİRLEŞİMLERİ EPDM'e UYGUN MASTİK İLE YAPIŞTIRILMALI (flexbond)

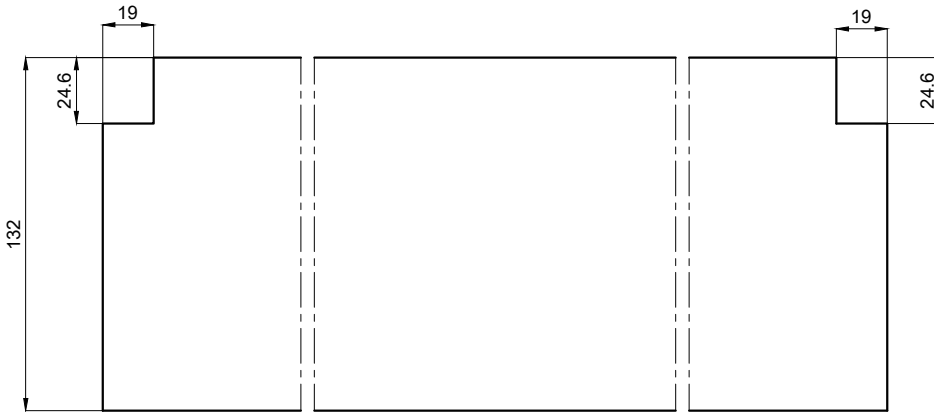
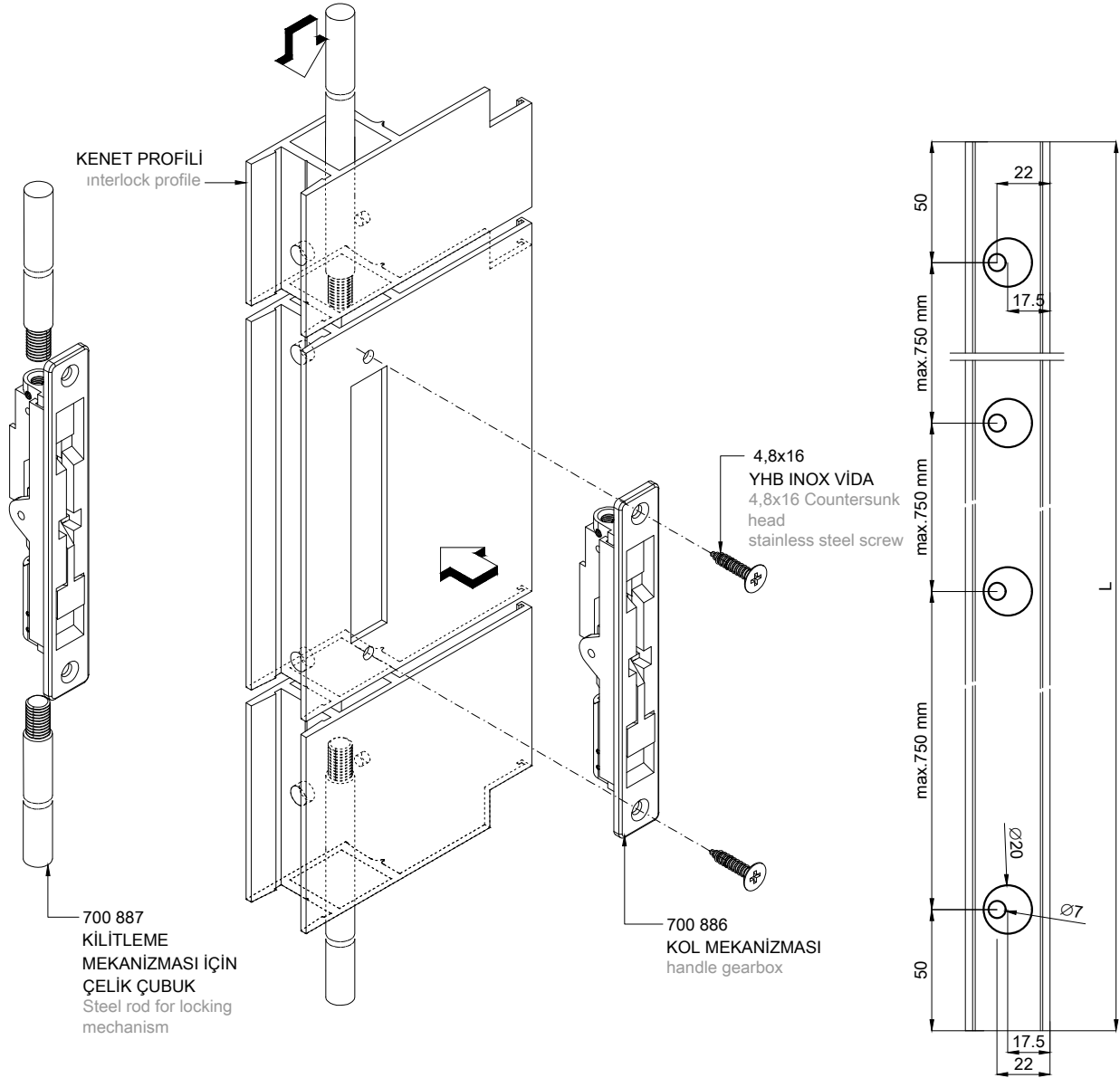
COMMENDATION OF GASKET WORKS

- 1-CENTRAL TIGHTNESS GASKET END SHOULD BE CUT 45°
- 2-GASKETS CUTTING LENGHT MUST BE 1% LONGER.
- 3-ALL GASKETS END JOINT MUST BE SEALED FLEXBOND

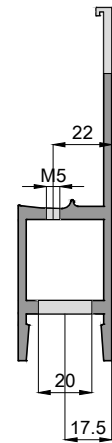




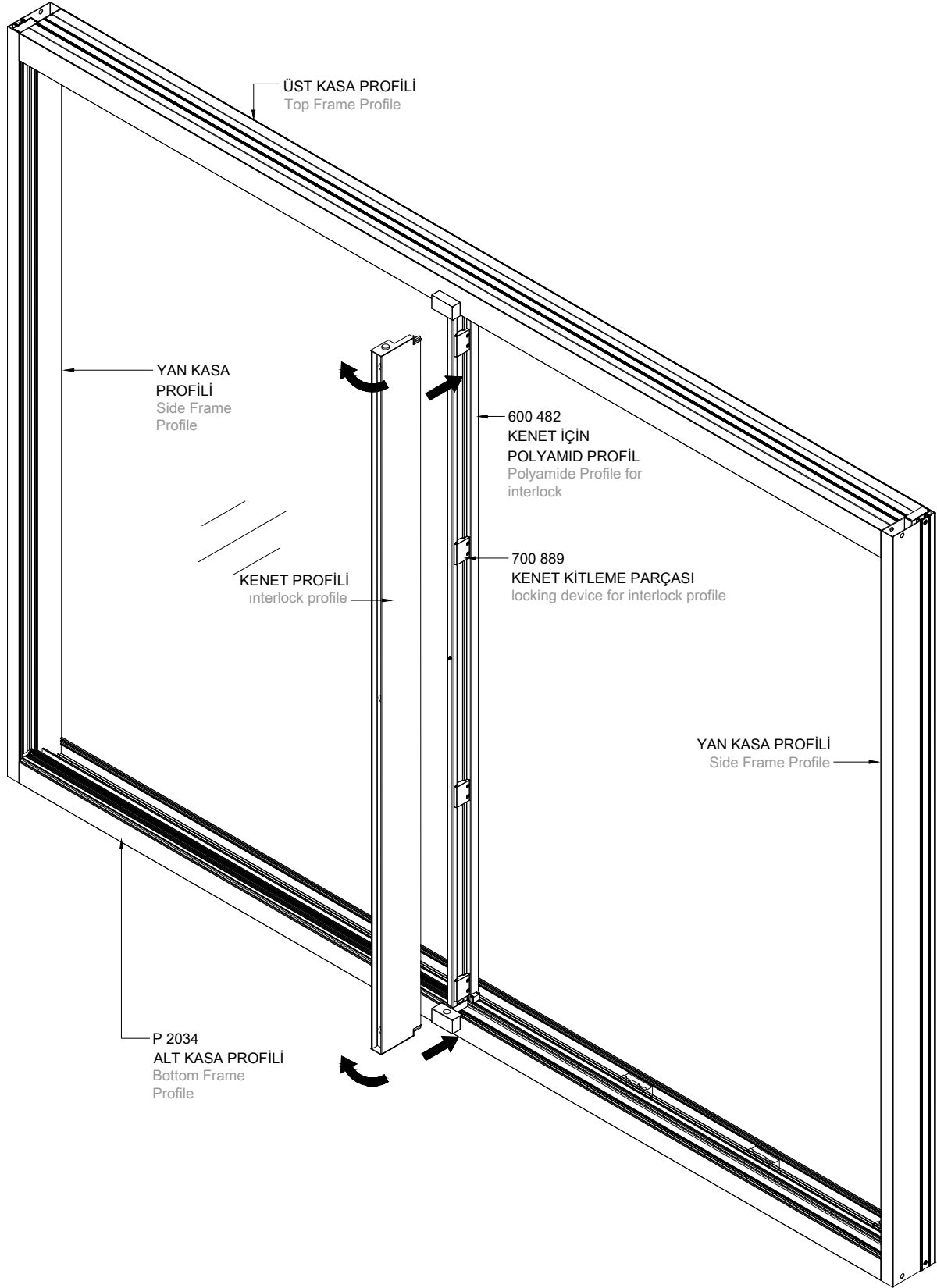


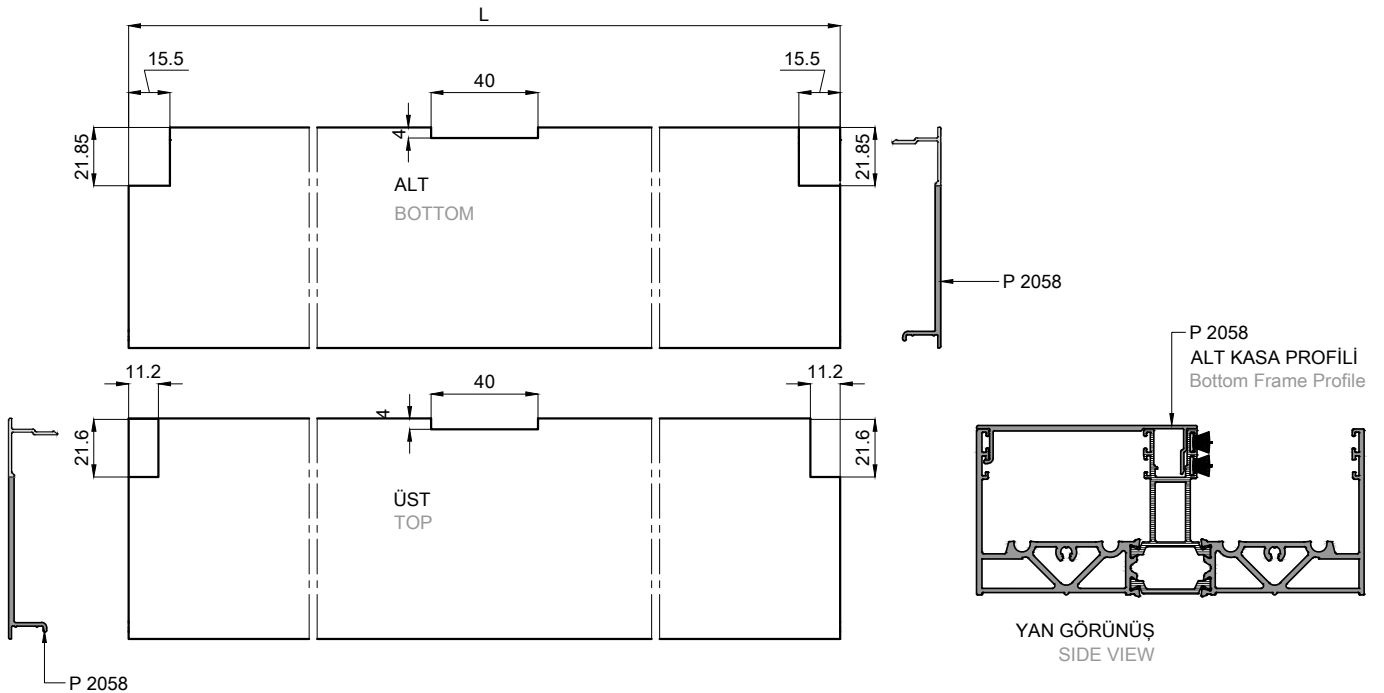
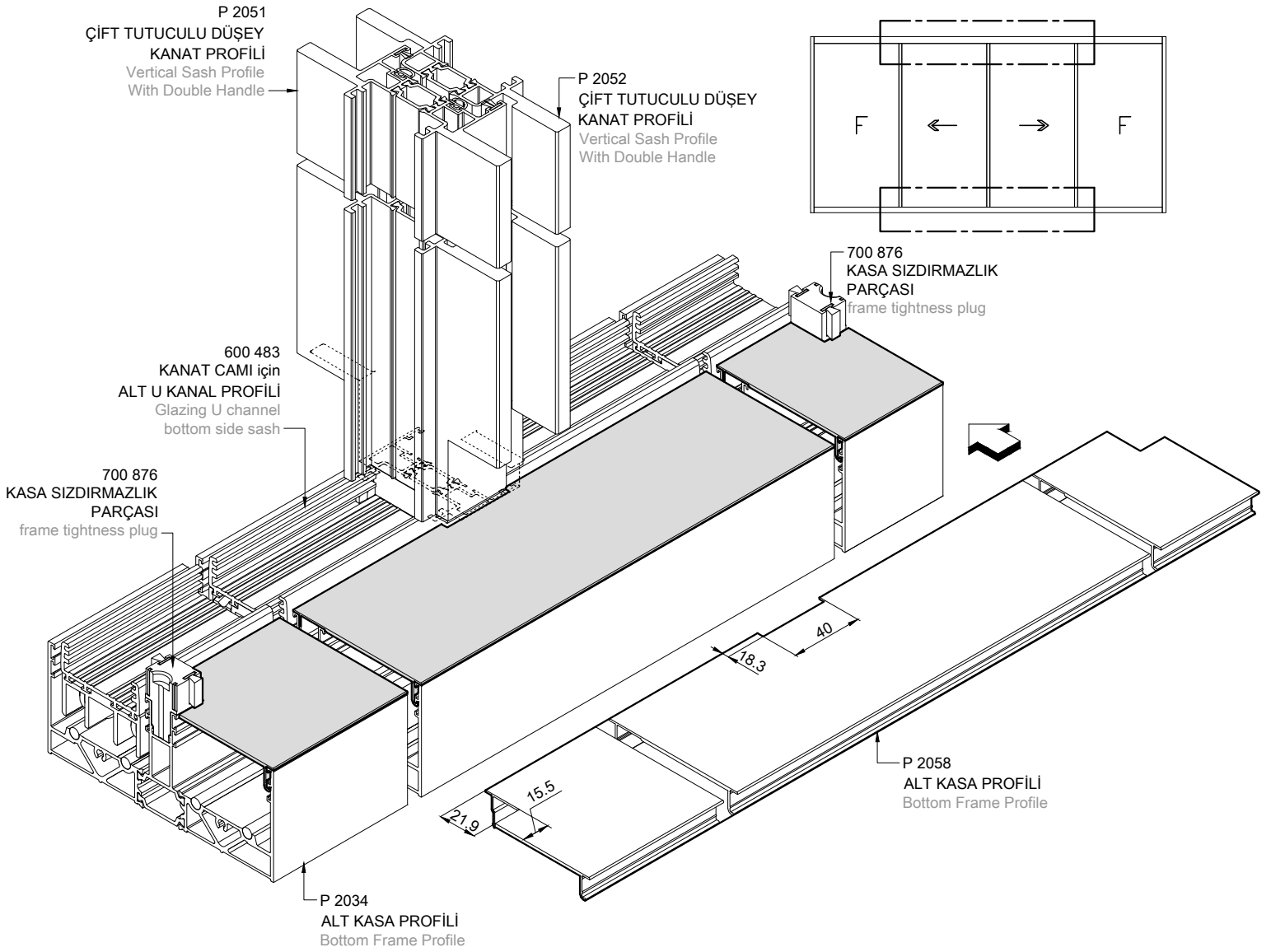


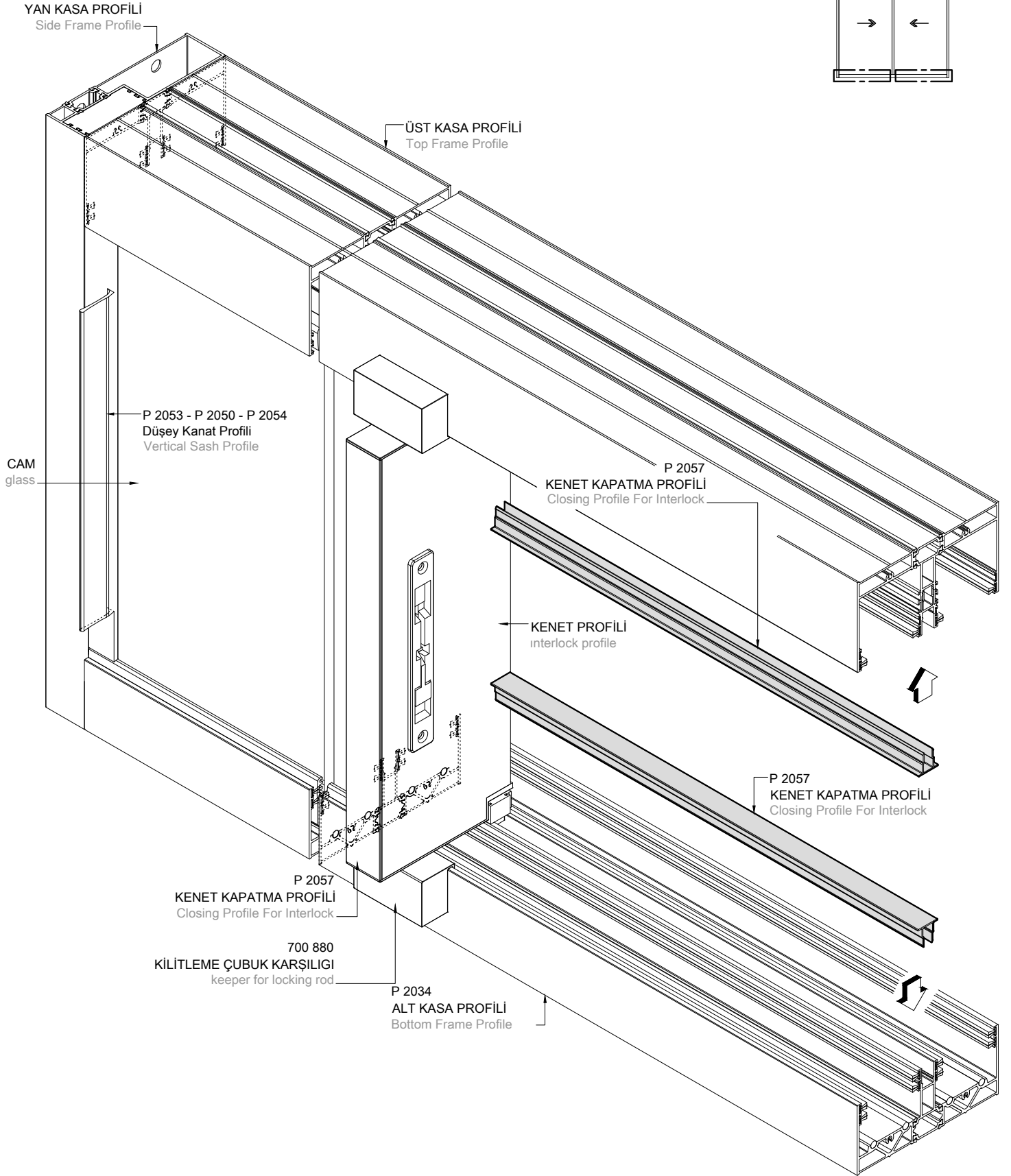
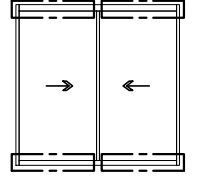
YAN GÖRÜNÜŞ
SIDE VIEW



ÜST GÖRÜNÜŞ
TOP VIEW







4,2X12 YSB INOX VİDA
4,2x12 Pan head stainless steel
screw

